



TMS-SCE

TE 内部编号 159813-000

Printable Tubing, Ladder, Military, 3:1 Shrink Ratio, Yellow, 2

Prescore, Markers per Sleeve 3, Length .66 in [16.94 mm], TMS-SCE

[在 TE 官网查看>](#)

标识和标签 > 可打印套管 > TMS-SCE Military Grade Sleeves



可打印套管类型: **分段套管**

可打印套管等级: **军事**

收缩率: 3:1

主要产品颜色: **黄色**

前期划痕数量: 2

[所有 TMS-SCE Military Grade Sleeves \(153\)](#)

产品特性

产品类型特性

可打印套管类型	分段套管
可打印套管等级	军事

主体特性

收缩率	3:1
主要产品颜色	黄色
每个套管的标记数	3

尺寸

产品长度	16.94 mm[.66 in]
原始内径 (最小值)	6.35 mm[.25 in]
收缩后内径 (最大值)	2.11 mm[.083 in]
兼容电缆直径范围	2.31 – 5.46 mm[.091 – .215 in]

使用环境

工作温度范围	-55 – 135 °C[-67 – 275 °F]
--------	----------------------------

打印机/标签特性

打印机类型	热转印
前期划痕数量	2



产品合规性

如需合规文档，请访问 [TE 官网产品页面](#)。>

欧盟RoHS指令2011/65/EU	符合
欧盟ELV指令2000/53/EC	符合
中国电器电子产品有害物质限制使用管理办法（China RoHS 2，工业和信息化部携七部委2016年第32号令	没有超出阈值的受限材料
欧盟REACH法规(EC) No. 1907/2006	欧洲化学品管理局最新发布的SVHC候选清单: 2024年1月（240） SVHC候选清单的声明更新至: 2024年1月（240） 不含REACH SVHC
卤素含量	非低卤素 - 包含 Br 或 Cl > 900 ppm。
焊接工艺能力	不适合采用焊接工艺

产品合规免责声明

此信息基于对供应商的合理调查以及TE对供应商提供的信息的现有认知。此信息可能发生变化。经TE确认符合欧盟RoHS的产品编号，产品均质材料中铅、六价铬、汞、PBB、PBDE、DEHP、BBP、DBP和DIBP的最大浓度不超过0.1%，镉的最大浓度不超过0.01%或符合指令2011/65/EU(RoHS2)及其修订指令规定的豁免。根据2011/65/EU指令要求电子电气产品需要进行CE标识。元器件产品通常无需进行CE标识。经TE确认符合欧盟ELV指令的产品编号，产品均质材料中，铅、六价铬和汞的最大浓度不超过0.1%，镉的最大浓度不超过0.01%（按重量计算），或符合指令2000/53/EC(ELV)附录中规定的豁免。关于欧盟REACH法规，TE目前提供的此产品编号的物品中高度关注物质（SVHC）的信息是基于欧洲化学品管理局（ECHA）最新发布的“物品中物质的要求指南”，链接如下：<https://echa.europa.eu/guidance-documents/guidance-on-reach>

配套部件

 <p>TE 产品编号 1-2186500-1 T3212-PRINTER</p>	 <p>TE 产品编号 1-2186501-1 T3212-SWARE-PRINTER</p>	 <p>TE 产品编号 1-2186502-1 T3224-PRINTER</p>	 <p>TE 产品编号 1-2186503-1 T3224-SWARE-PRINTER</p>
--	--	--	--

该系列中的其他产品 | TMS-SCE



可打印套管(153)

客户还购买了



TE 产品编号A41179-000
MP Metalized Polyester Labels



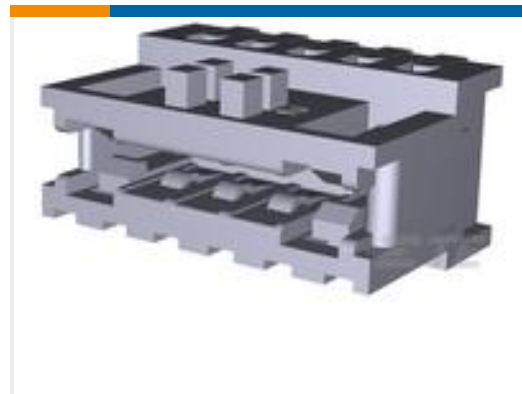
TE 产品编号9016570001
HT-SCE High Temperature Sleeves



TE 产品编号1-172168-9
MINI UNIVERSAL M-N-L PLUG 6P



TE 产品编号1-1971837-3
3P, RAST 2.5 Tab Header, Ex-Locking, THV



TE 产品编号1-1355181-3
DUOPLUG2,5GEH 3P11X



TE 产品编号2-1534415-3
DUOPL POW FEM CON3P



TE 产品编号711674-1
XCT 1,5-6

文档

产品图纸

[TMS-SCE-1K-1/4-2.0-S2-4](#)

英文版本

数据表/目录页

[TMS-SCE Heat Shrinkable Sleeves](#)

英文版本

产品规格

[产品规格](#)

英文版本

[IDENTIFICATION PRINTER PRODUCT RIBBON MATRIX](#)

英文版本

使用说明书

[使用说明书 \(非美国\)](#)

英文版本