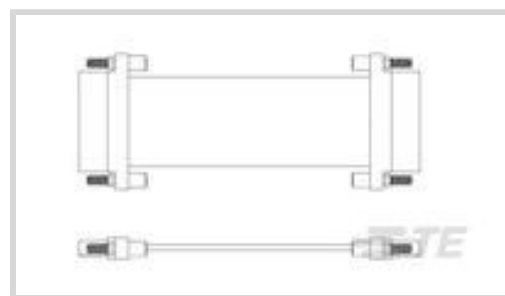


## Nanonics

TE 内部编号 1589797-4

Microminiature &amp; Nanominiature D Connectors, Jumper, Wire-to-Wire, 25 Position, .025 in [.64 mm] Centerline, Wire &amp; Cable, Signal

[在 TE 官网查看>](#)
[连接器](#) > [D 形连接器](#) > [微型和纳米微型 D 连接器](#) > [NANONICS DUALOBE Connectors: Jumper Assembly, 1 Row](#)
连接器和壳体类型: **跳线**连接器系统: **线到线**

位数: 25

安装硬件: **无硬件**

中心线 (间距) : .64 mm [.025 in]

[所有 NANONICS DUALOBE Connectors: Jumper Assembly, 1 Row \(12\)](#)

## 产品特性

### 产品类型特性

与分离式电线类型兼容	绞线
连接器和壳体类型	跳线
连接器系统	线到线
连接器和端子端接到	电线和电缆

### 结构特性

位数	25
----	----

### 接触件特性

端子接触部电镀材料	金
端子基材	铍铜合金, 铍铜合金
端子额定电流 (最大值)	1 A

### 端接特性

线缆端接方法	预端接悬空引线
--------	---------

### 机械附件

安装硬件	无硬件
连接器安装类型	电缆安装 (自由悬挂)

### 壳体特性

中心线 (间距)	.64 mm [.025 in]
----------	------------------

## 使用环境

工作温度范围	-200 – 200 °C[-328 – 392 °F]
--------	------------------------------

## 操作/应用

电路应用	Signal
------	--------

## 产品合规性

如需合规文档，请访问 [TE 官网产品页面](#)。>

欧盟RoHS指令2011/65/EU	符合
欧盟ELV指令2000/53/EC	符合
中国电器电子产品有害物质限制使用管理办法（China RoHS 2，工业和信息化部携七部委2016年第32号令	没有超出阈值的受限材料
欧盟REACH法规(EC) No. 1907/2006	欧洲化学品管理局最新发布的SVHC候选清单: 2024年1月（240） SVHC候选清单的声明更新至: 2024年1月（240） 不含REACH SVHC
卤素含量	尚未进行卤素含量审核
焊接工艺能力	不适合采用焊接工艺

### 产品合规免责声明

此信息基于对供应商的合理调查以及TE对供应商提供的信息的现有认知。此信息可能发生变化。经TE确认符合欧盟RoHS的产品编号，产品均质材料中铅、六价铬、汞、PBB、PBDE、DEHP、BBP、DBP和DIBP的最大浓度不超过0.1%，镉的最大浓度不超过0.01%或符合指令2011/65/EU(RoHS2)及其修订指令规定的豁免。根据2011/65/EU指令要求电子电气产品需要进行CE标识。元器件产品通常无需进行CE标识。经TE确认符合欧盟ELV指令的产品编号，产品均质材料中，铅、六价铬和汞的最大浓度不超过0.1%，镉的最大浓度不超过0.01%（按重量计算），或符合指令2000/53/EC(ELV)附录中规定的豁免。关于欧盟REACH法规，TE目前提供的此产品编号的物品中高度关注物质（SVHC）的信息是基于欧洲化学品管理局（ECHA）最新发布的“物品中物质的要求指南”，链接如下：<https://echa.europa.eu/guidance-documents/guidance-on-reach>

## 配套部件

TE 产品编号 1589080-1  
321-0001 = CONTACTS

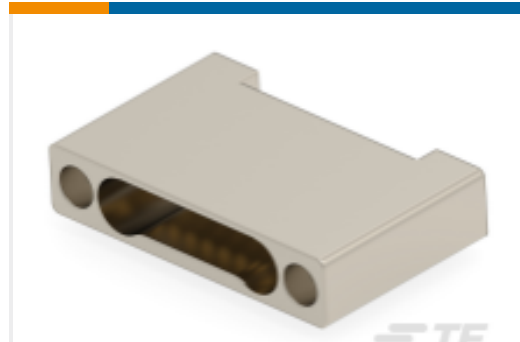
## 客户还购买了



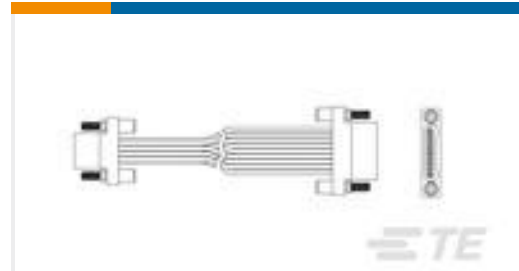
TE 产品编号865473-000  
55A0112-12-6



TE 产品编号1-1589797-3  
NANONICS DUALLOBE Connectors:  
Jumper Assembly, 1 Row



TE 产品编号3-1589462-9  
NANONICS DUALLOBE Connector:  
Receptacle, Metal Shell



TE 产品编号3-1925009-5  
N12745 = Wdualobe



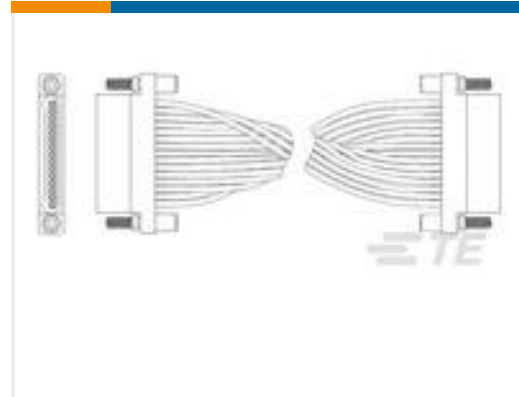
TE 产品编号70F3-14-08-1-B  
70F3-14-08-1-B



TE 产品编号997861-000  
STXR40AB45-1210BI



TE 产品编号993261-000  
44A1121-18-0/1-9



TE 产品编号1-1589735-4  
JSM025PP2DC006N = WDUALOB

## 文档

### 产品图纸

[JSM025PD2GXC02N = Wdualobe](#)

英文版本

### 数据表/目录页

[1589797 Nanonics Cross Reference](#)

英文版本