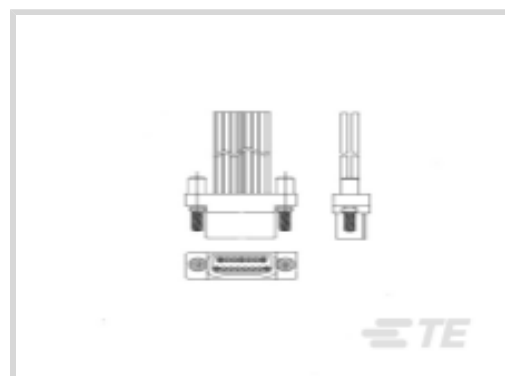




连接器 > D 形连接器 > 微型和纳米微型 D 连接器 > DUALOBE Plug Connectors: Metal Shell, 65 Pin/2 row



连接器和壳体类型: **插头**

连接器系统: **线到线**

位数: 65

中心线 (间距) : .64 mm [.025 in]

可密封: 否

[所有 DUALOBE Plug Connectors: Metal Shell, 65 Pin/2 row \(10\)](#)

产品特性

产品类型特性

连接器和壳体类型	插头
连接器系统	线到线
可密封	否
连接器和端子端接到	电线和电缆

结构特性

位数	65
----	----

接触件特性

端子类型	插针
端子接触部电镀材料	金
端子基材	铍铜合金, 铍铜合金
端子额定电流 (最大值)	1 A

端接特性

线缆端接方法	预端接悬空引线
--------	---------

机械附件

连接器安装类型	电缆安装 (自由悬挂)
---------	-------------

壳体特性

中心线 (间距)	.64 mm[.025 in]
----------	-----------------

使用环境

工作温度范围	-200 – 200 °C[-328 – 392 °F]
--------	------------------------------

操作/应用

电路应用	Signal
------	--------

产品合规性

如需合规文档，请访问 [TE 官网产品页面](#)。>

欧盟RoHS指令2011/65/EU	符合
欧盟ELV指令2000/53/EC	符合
中国电器电子产品有害物质限制使用管理办法 (China RoHS 2, 工业和信息化部携七部委2016年第32号令)	没有超出阈值的受限材料
欧盟REACH法规(EC) No. 1907/2006	欧洲化学品管理局最新发布的SVHC候选清单: 2024年1月 (240) SVHC候选清单的声明更新至: 2023年6月 (235) 不含REACH SVHC
卤素含量	低卤素 - 每种均质材料的 Br、Cl、F、I < 900 ppm。也不含 BFR/CFR/PVC
焊接工艺能力	波峰焊接可达到 265°C

产品合规免责声明

此信息基于对供应商的合理调查以及TE对供应商提供的信息的现有认知。此信息可能发生变化。经TE确认符合欧盟RoHS的产品编号，产品均质材料中铅、六价铬、汞、PBB、PBDE、DEHP、BBP、DBP和DIBP的最大浓度不超过0.1%，镉的最大浓度不超过0.01%或符合指令2011/65/EU(RoHS2)及其修订指令规定的豁免。根据2011/65/EU指令要求电子电气产品需要进行CE标识。元器件产品通常无需进行CE标识。经TE确认符合欧盟ELV指令的产品编号，产品均质材料中，铅、六价铬和汞的最大浓度不超过0.1%，镉的最大浓度不超过0.01%（按重量计算），或符合指令2000/53/EC(ELV)附录中规定的豁免。关于欧盟REACH法规，TE目前提供的此产品编号的物品中高度关注物质(SVHC)的信息是基于欧洲化学品管理局(ECHA)最新发布的“物品中物质的要求指南”，链接如下：<https://echa.europa.eu/guidance-documents/guidance-on-reach>

客户还购买了



TE 产品编号0120930001
TMS-SCE-1K-3/8-2.0-9



TE 产品编号0662-207-0082
CONT SOC ASSY

文档



产品图纸

[STM065PC2DC012N = WDUALOBE](#)

英文版本

CAD 文件

[3D PDF](#)

3D

[下载查看](#)

[ENG_CVM_CVM_1589475-5_S.2d_dxf.zip](#)

英文版本

[下载查看](#)

[ENG_CVM_CVM_1589475-5_S.3d_igs.zip](#)

英文版本

[下载查看](#)

[ENG_CVM_CVM_1589475-5_S.3d_stp.zip](#)

英文版本

下载CAD文件代表我接受和同意 [使用条款](#)。

数据表/目录页

[1589472 Nanonics Cross Reference](#)

英文版本