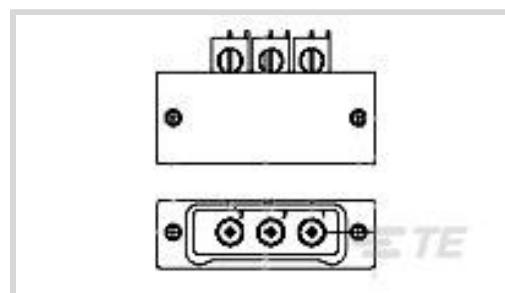




连接器 > 射频连接器 > 同轴连接器 > NANONICS Connectors: Coaxial Cable, Receptacle Assembly



射频接口: 纳米微型

射频连接器种类: 母端

阻抗: 50 Ω

与射频电缆类型兼容: RG 178

射频连接器耦合机制: 螺丝

[所有 NANONICS Connectors: Coaxial Cable, Receptacle Assembly \(15\)](#)

产品特性

产品类型特性

连接器产品类型	连接器组件
射频接口	纳米微型
射频连接器种类	母端
与射频电缆类型兼容	RG 178
连接器系统	线到板
连接器和端子端接到	印刷电路板

结构特性

PCB 安装方向	水平
位数	3
同轴端子数	3

电气特征

阻抗	50 Ω
----	------

主体特性

电缆连接器方向	直角
主体材料	铝
主体电镀材料	无电镀镍

接触件特性

射频连接器中心端子电镀材料	金
---------------	---

端接特性

PCB 端接方法	表面贴装
线缆端接方法	焊接, 焊接

机械附件

射频连接器耦合机制	螺丝
连接器安装类型	板安装
射频端子吸附方法	焊接

使用环境

工作温度范围	-55 – 125 °C[-67 – 257 °F]
--------	----------------------------

操作/应用

工作频率	60 – 1 GHz
------	------------

其他

电介质材料	PTFE
-------	------

产品合规性

如需合规文档，请访问 [TE 官网产品页面](#)。>

欧盟RoHS指令2011/65/EU	不符合
欧盟ELV指令2000/53/EC	不符合
中国电器电子产品有害物质限制使用管理办法（China RoHS 2，工业和信息化部携七部委2016年第32号令	受限材料超出阈值
欧盟REACH法规(EC) No. 1907/2006	<p>欧洲化学品管理局最新发布的SVHC候选清单: 2024年1月（240）</p> <p>SVHC候选清单的声明更新至: 2024年1月（240）</p> <p>超过限值的SVHC： Pb (.4% in Lead plating.)</p> <p>物品安全使用说明： 使用本产品时不要进食、饮水或吸烟。作业后彻底清洗。如果可能，请回收再利用，如需废弃处置，请遵守当地有关法规。</p>
卤素含量	尚未进行卤素含量审核
焊接工艺能力	不能采用无铅工艺

产品合规免责声明

此信息基于对供应商的合理调查以及TE对供应商提供的信息的现有认知。此信息可能发生变化。经TE确认符合欧盟RoHS的产品编号，产品均质材料中铅、六价铬、汞、PBB、PBDE、DEHP、BBP、DBP和DIBP的最大浓度不超过0.1%，镉的最大浓度不超过0.01%或符合指令2011/65/EU(RoHS2)及其修订指令规定的豁免。根据2011/65/EU指令要求电子电气产品需要进

行 CE 标识。元器件产品通常无需进行 CE 标识。经 TE 确认符合欧盟 ELV 指令的产品编号，产品均质材料中，铅、六价铬和汞的最大浓度不超过 0.1%，镉的最大浓度不超过 0.01%（按重量计算），或符合指令 2000/53/EC (ELV) 附录中规定的豁免。关于欧盟 REACH 法规，TE 目前提供的此产品编号的物品中高度关注物质（SVHC）的信息是基于欧洲化学品管理局（ECHA）最新发布的“物品中物质的要求指南”，链接如下：<https://echa.europa.eu/guidance-documents/guidance-on-reach>

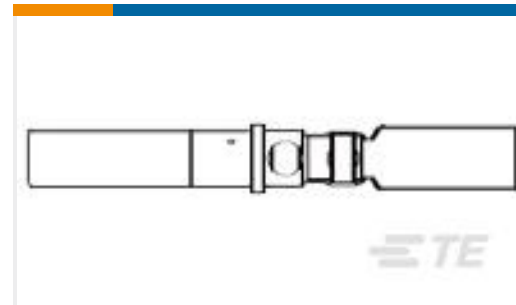
客户还购买了



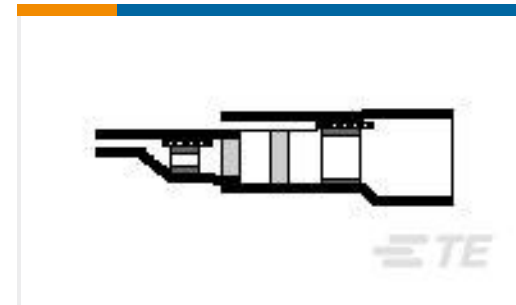
TE 产品编号 5070054026
RNF-100-3/16-X-SP



TE 产品编号 4-1879021-9
SMW3 10R 5%



TE 产品编号 852571-000
D-602-0143



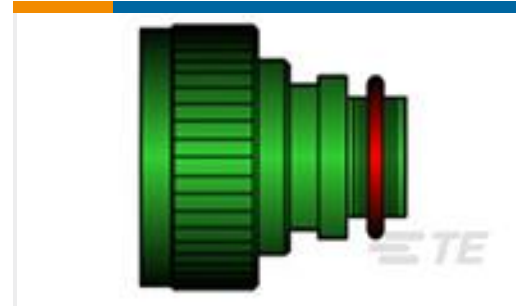
TE 产品编号 120411-000
B-040-24-N



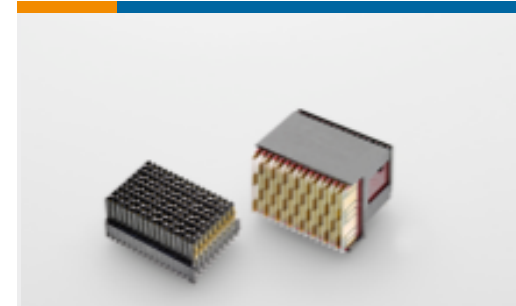
TE 产品编号 1-5767007-1
MICT,260PLUG,152,ASSY,.025,REC



TE 产品编号 211159-1
PIN CONTACT ASSY



TE 产品编号 EF8568-000
R85049/88-17Z03



TE 产品编号 2302317-1
RA ASSY, 7 Row, Cent DP, MULTIGIG
RT 2-S



TE 产品编号 EF8562-000
R85049/88-23Z02



TE 产品编号 38943-12L
CONT SOC ASSY

文档

产品图纸

[CX030L2HN = COAX](#)

英文版本

数据表/目录页

[1589072 Nanonics Cross Reference](#)

英文版本