

1588908-1 ✓ 有效

Macro Sensors PR

TE 内部编号 1588908-1

Expanded Beam Fiber Optics, Ferrule Kit, Compatible Fiber

Diameter 126  $\mu\text{m}$ , Singlemode, Macro Sensors PR

[在 TE 官网查看>](#)



光纤 > 光纤连接器 > 加固型光纤连接器 > 扩束光纤



光纤产品类型: 插针套件

兼容的光纤直径: 126  $\mu\text{m}$

光纤模式: 单模

## 产品特性

### 产品类型特性

光纤产品类型	插针套件
光纤模式	单模

### 尺寸

兼容的光纤直径	126 $\mu\text{m}$
---------	-------------------

## 产品合规性

[如需合规文档，请访问 TE 官网产品页面。>](#)

欧盟RoHS指令2011/65/EU	符合
欧盟ELV指令2000/53/EC	符合
中国电器电子产品有害物质限制使用管理办法（China RoHS 2，工业和信息化部携七部委2016年第32号令	没有超出阈值的受限材料
欧盟REACH法规(EC) No. 1907/2006	欧洲化学品管理局最新发布的SVHC候选清单: 2024年1月 (240) SVHC候选清单的声明更新至: 2022年1月 (223) 不含REACH SVHC
卤素含量	低卤素 - 每种均质材料的 Br、Cl、F、I < 900 ppm。也不含 BFR/CFR/PVC
焊接工艺能力	不适合采用焊接工艺

### 产品合规免责声明

此信息基于对供应商的合理调查以及TE对供应商提供的信息的现有认知。此信息可能发生变化。经TE确认符合欧盟RoHS的产品编号，产品均质材料中铅、六价铬、汞、PBB、PBDE、DEHP、BBP、DBP和DIBP的最大浓度不超过0.1%，镉的最大浓度不超过0.01%或符合指令2011/65/EU(RoHS2)及其修订指令规定的豁免。根据2011/65/EU指令要求电子电气产品需要进行CE标识。元器件产品通常无需进行CE标识。经TE确认符合欧盟ELV指令的产品编号，产品均质材料中，铅、六价铬



和汞的最大浓度不超过0.1%，镉的最大浓度不超过 0.01%（按重量计算），或符合指令 2000/53/EC (ELV) 附录中规定的豁免。关于欧盟REACH法规，TE 目前提供的此产品编号的物品中高度关注物质（SVHC）的信息是基于欧洲化学品管理局（ECHA）最新发布的“物品中物质的要求指南”，链接如下：<https://echa.europa.eu/guidance-documents/guidance-on-reach>

### 配套部件



TE 产品编号 1515747-1  
INSERT ASSEMBLY, 4xMM, PRO BEAM Jr.



TE 产品编号 1515743-1  
INSERT ASSEMBLY, 2xMM, PRO BEAM Jr.



TE 产品编号 1515737-1  
INSERT ASSEMBLY, 1xMM, PRO BEAM Jr.

### 该系列中的其他产品 | Macro Sensors PR



LVDT/LVIT 传感器(14)



固化块、固化炉和固化套(1)



引线框(6)



扩束光纤(21)



扩束光纤外壳(5)

### 客户还购买了



TE 产品编号5070042035  
RNF-100-1/8-X-STK



TE 产品编号5053104012  
RNF-100-1/4-2-SP



TE 产品编号5747847-4  
37 MSFL RCPT RA 318 (IN,FM,BL)



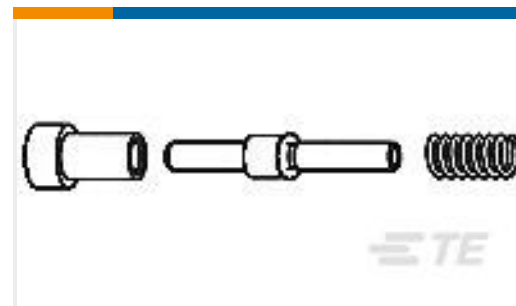
TE 产品编号5053002017  
RNF-100-1/8-2-STK



TE 产品编号5747842-4  
25 MSFL PLUG RA 318 (IN,FM,BL)



TE 产品编号1515739-1  
INSERT ASSY, 2 X 1310/1550 SM, JR



TE 产品编号1515941-2  
FERRULE KIT, PRO BEAM SR, 126 SM /MM

## 文档

### 产品图纸

[PRO BEAM JR, FRRL KIT, PC 126 SEALED](#)

英文版本

### CAD 文件

[3D PDF](#)

3D

[下载查看](#)

[ENG\\_CVM\\_CVM\\_1588908-1\\_D.2d\\_dxf.zip](#)

英文版本

[下载查看](#)

[ENG\\_CVM\\_CVM\\_1588908-1\\_D.3d\\_igs.zip](#)

英文版本

[下载查看](#)

[ENG\\_CVM\\_CVM\\_1588908-1\\_D.3d\\_stp.zip](#)

英文版本

下载CAD文件代表我接受和同意[使用条款](#)。

### 数据表/目录页

[Rugged Fiber Optics](#)

英文版本

### 使用说明书

[使用说明书 \(美国\)](#)

英文版本

[使用说明书 \(美国\)](#)

英文版本

[使用说明书 \(美国\)](#)

英文版本

[使用说明书 \(美国\)](#)

英文版本

[使用说明书 \(美国\)](#)

英文版本