

IPT / APT

TE 内部编号 1587530-2

Cable Seal, Silicone, Green, -40 – 140 °C [-40 – 284 °F] Operating Temperature, IPT / APT

[在 TE 官网查看>](#)[连接器](#) > [连接器附件](#) > [连接器密封件和盲堵](#)连接器密封件和插头类型: **电缆密封**主要产品材料: **硅胶**主要产品颜色: **绿色**

工作温度 (最大值) : 65 °C, 70 °C, 75 °C, 80 °C, 85 °C, 90 °C, 100 °C, 105 °C, 110 °C, 120 °C, 125 °C, 130 °C, 140 °C [ 149 °F, 158 °F, 167 °F, 176 °F, 185 °F, 194 °F, 212 °F, 221 °F, 230 °F, 248 °F, 257 °F, 266 °F, 284 °F ]

工作温度范围: -40 – 140 °C [-40 – 284 °F]

## 产品特性

### 产品类型特性

|             |      |
|-------------|------|
| 连接器密封件和插头类型 | 电缆密封 |
|-------------|------|

### 主体特性

|        |    |
|--------|----|
| 主要产品材料 | 硅胶 |
|--------|----|

|        |    |
|--------|----|
| 主要产品颜色 | 绿色 |
|--------|----|

### 使用环境

|            |   |
|------------|---|
| 工作温度 (最大值) | 65 °C, 70 °C, 75 °C, 80 °C, 85 °C, 90 °C, 100 °C, 105 °C, 110 °C, 120 °C, 125 °C, 130 °C, 140 °C [149 °F][158 °F][167 °F][176 °F][185 °F][194 °F][212 °F][221 °F][230 °F][248 °F][257 °F][266 °F][284 °F] |
|------------|---|

|        |                             |
|--------|-----------------------------|
| 工作温度范围 | -40 – 140 °C [-40 – 284 °F] |
|--------|-----------------------------|

### 行业标准

|          |   |
|----------|---|
| UL 阻燃性等级 | 无 |
|----------|---|

### 包装特性

|      |      |
|------|------|
| 封装数量 | 2000 |
|------|------|

|      |     |
|------|-----|
| 封装方法 | Box |
|------|-----|

## 产品合规性

如需合规文档, 请访问 [TE 官网产品页面](#)。>



|   |   |
|---|---|
| 欧盟RoHS指令2011/65/EU                                      | 符合  |
| 欧盟ELV指令2000/53/EC                                       | 符合  |
| 中国电器电子产品有害物质限制使用管理办法（China RoHS 2，工业和信息化部携七部委2016年第32号令 | 没有超出阈值的受限材料   |
| 欧盟REACH法规(EC) No. 1907/2006                             | 欧洲化学品管理局最新发布的SVHC候选清单: 2024年1月（240）<br>SVHC候选清单的声明更新至: 2024年1月（240）<br>不含REACH SVHC |
| 卤素含量  | 低卤素 - 每种均质材料的 Br、Cl、F、I < 900 ppm。也不含 BFR/CFR/PVC                                   |
| 焊接工艺能力  | 不适合采用焊接工艺   |

产品合规免责声明

此信息基于对供应商的合理调查以及TE对供应商提供的信息的现有认知。此信息可能发生变化。经TE确认符合欧盟RoHS的产品编号，产品均质材料中铅、六价铬、汞、PBB、PBDE、DEHP、BBP、DBP和DIBP的最大浓度不超过0.1%，镉的最大浓度不超过0.01%或符合指令2011/65/EU(RoHS2)及其修订指令规定的豁免。根据2011/65/EU指令要求电子电气产品需要进行CE标识。元器件产品通常无需进行CE标识。经TE确认符合欧盟ELV指令的产品编号，产品均质材料中，铅、六价铬和汞的最大浓度不超过0.1%，镉的最大浓度不超过0.01%（按重量计算），或符合指令2000/53/EC(ELV)附录中规定的豁免。关于欧盟REACH法规，TE目前提供的此产品编号的物品中高度关注物质（SVHC）的信息是基于欧洲化学品管理局（ECHA）最新发布的“物品中物质的要求指南”，链接如下：<https://echa.europa.eu/guidance-documents/guidance-on-reach>

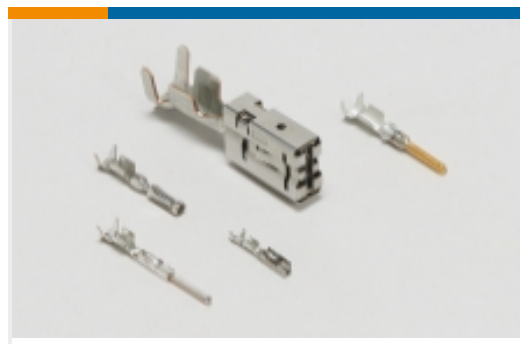
配套部件



该系列中的其他产品 | IPT / APT



其他汽车连接器附件(21)



汽车端子(1)



汽车连接器 EMC 屏蔽(7)



汽车连接器护套(22)



汽车连接器盖帽(9)



环形端子(11)



连接器密封件和盲堵(7)

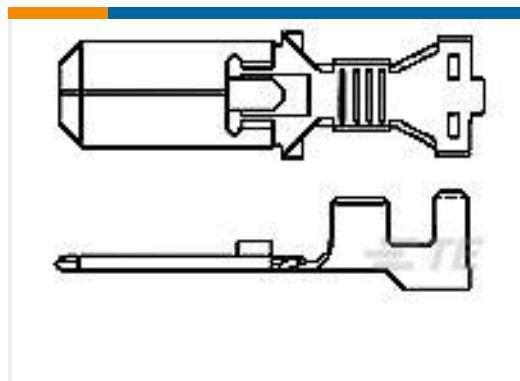


高压线束加工设备(16)

## 客户还购买了



TE 产品编号2-2141600-2  
TAB 2.8x0.8 CONTACT CF SRC Ag



TE 产品编号344069-1  
.250\" SPEC. F.TAB.(PLATED)



TE 产品编号CH04396001  
RBK-RTP-125-NR500-2-27MM



TE 产品编号1587828-3  
INNER FERRULE, SIZE C, HVA280-2PI



TE 产品编号1587829-3  
OUTER FERRULE, SIZE C, HVA280-2PI



TE 产品编号1587829-2  
OUTER FERRULE, SIZE B, HVA280-2PI



TE 产品编号2098641-1  
2POS, MCON 1.2 CB REC 2p SL SEALED



TE 产品编号154897-2  
.375 FLAG FASTON RECPT.



TE 产品编号2103628-5  
PLUG ASSY,1 STAGE,KEY E,HVA280-2PHI SE



TE 产品编号2103731-3  
SPACER-SEAL ASSY,SIZE C,HVA280 2PI SE

## 文档



**产品图纸**

[CABLE SEAL HVA SIZE C-D](#)

英文版本

**CAD 文件**

[3D PDF](#)

3D

**下载查看**

[ENG\\_CVM\\_CVM\\_1587530-2\\_A.2d\\_dxf.zip](#)

英文版本

**下载查看**

[ENG\\_CVM\\_CVM\\_1587530-2\\_A.3d\\_igs.zip](#)

英文版本

**下载查看**

[ENG\\_CVM\\_CVM\\_1587530-2\\_A.3d\\_stp.zip](#)

英文版本

下载CAD文件代表我接受和同意[使用条款](#)。

**使用说明书**

[使用说明书 \(美国\)](#)

英文版本

[使用说明书 \(美国\)](#)

英文版本

[使用说明书 \(美国\)](#)

英文版本

[使用说明书 \(美国\)](#)

英文版本