

1586963-1 ✓ 有效

MATE-N-LOK | Universal MATE-N-LOK

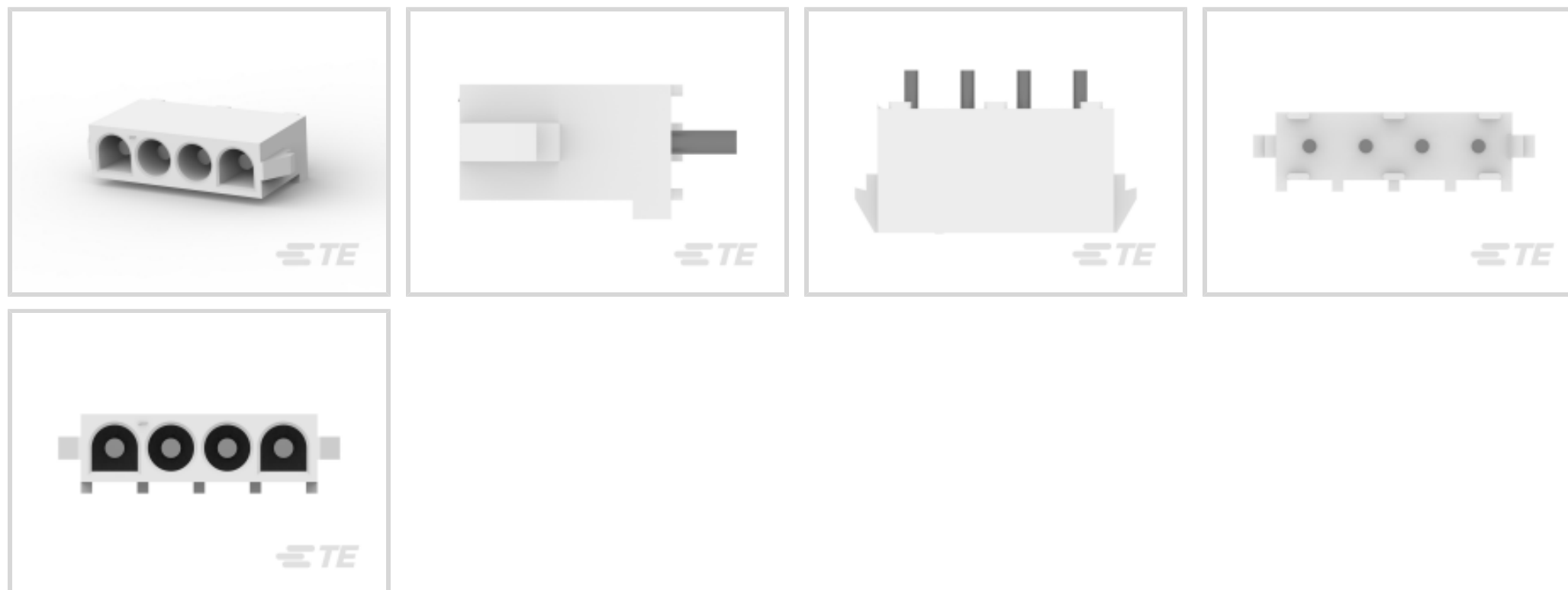
TE 内部编号 1586963-1

Rectangular Power Connectors, Header, Receptacle, Wire-to-Board, 4 Position, 6.35 mm [.25 in] Centerline, Printed Circuit Board, Universal MATE-N-LOK

[在 TE 官网查看>](#)



连接器 > 电源连接器 > 矩形电源 > 矩形电源连接器



矩形电源连接器类型: 公端

连接器和壳体类型: 母端, 母端

连接器系统: 线到板

位数: 4

中心线 (间距) : 6.35 mm [.25 in]

产品特性

产品类型特性

| | |
|-----------|--------|
| 矩形电源连接器类型 | 公端 |
| 连接器和壳体类型 | 母端, 母端 |
| 连接器系统 | 线到板 |
| 可密封 | 否 |
| 连接器和端子端接到 | 印刷电路板 |

结构特性

| | |
|----------|----|
| 位数 | 4 |
| PCB 安装方向 | 垂直 |
| 电源位置数量 | 4 |
| 行数 | 1 |

电气特征

| | |
|------|---------|
| 工作电压 | 600 VAC |
|------|---------|

接触件特性

| | |
|-------|----|
| 多端子类型 | 不带 |
|-------|----|

| | |
|----------------|-------------------------------|
| 端子布局 | 直插式 |
| 端子接触部电镀材料 | 锡 |
| 端子额定电流（最大值） | 12 A |
| 壳体内部的端子定位力 | 不带 |
| 端子类型 | 插针 |
| PCB 端子端接区域电镀材料 | 预镀锡 |
| 端子接合区域电镀材料厚度 | 3.81 – 5.08 μm[150 – 200 μin] |

端接特性

| | |
|------------|------------------|
| 端接柱体和尾部长度的 | 3.94 mm[.155 in] |
| PCB 端接方法 | 通孔 - 焊接 |

机械附件

| | |
|----------|--------|
| 接合对准类型 | 极化, 极化 |
| 接合固定 | 带有 |
| 接合对准 | 带有 |
| PCB 安装固定 | 不带 |
| 接合固定类型 | 锁定公端 |
| 连接器安装类型 | 板安装 |

壳体特性

| | |
|---------|-----------------|
| 中心线（间距） | 6.35 mm[.25 in] |
| 壳体颜色 | 土黄色 |
| 外壳材料 | 尼龙 |

尺寸

| | |
|------------|-----------------|
| PCB 厚度（建议） | .06 mm[1.57 in] |
|------------|-----------------|

使用环境

| | |
|--------|----------------------------|
| 工作温度范围 | -40 – 105 °C[-40 – 221 °F] |
|--------|----------------------------|

操作/应用

| | |
|------|----|
| 电路应用 | 电源 |
|------|----|

行业标准

| | |
|-------------|-----------|
| UL 等级 | 获得认可 |
| 与机构/标准产品兼容 | UL, VDE |
| 与已批准的标准产品兼容 | UL E28476 |
| UL 阻燃性等级 | UL 94V-2 |

| | |
|--------|-----------------|
| 灼热丝额定值 | GWT 750°C (无火焰) |
|--------|-----------------|

包装特性

| | |
|------|-----|
| 封装数量 | 100 |
| 封装方法 | Box |

产品合规性

如需合规文档，请访问 [TE 官网产品页面](#)。>

| | |
|---|---|
| 欧盟RoHS指令2011/65/EU | 符合 |
| 欧盟ELV指令2000/53/EC | 符合 |
| 中国电器电子产品有害物质限制使用管理办法（China RoHS 2，工业和信息化部携七部委2016年第32号令 | 没有超出阈值的受限材料 |
| 欧盟REACH法规(EC) No. 1907/2006 | 欧洲化学品管理局最新发布的SVHC候选清单: 2024年1月 (240) SVHC候选清单的声明更新至: 2024年1月 (240) 不含REACH SVHC |
| 卤素含量 | 非低卤素 - 包含 Br 或 Cl > 900 ppm。 |
| 焊接工艺能力 | 波峰焊接可达到 265°C |

产品合规免责声明

此信息基于对供应商的合理调查以及TE对供应商提供的信息的现有认知。此信息可能发生变化。经TE确认符合欧盟RoHS的产品编号，产品均质材料中铅、六价铬、汞、PBB、PBDE、DEHP、BBP、DBP和DIBP的最大浓度不超过0.1%，镉的最大浓度不超过0.01%或符合指令2011/65/EU(RoHS2)及其修订指令规定的豁免。根据2011/65/EU指令要求电子电气产品需要进行CE标识。元器件产品通常无需进行CE标识。经TE确认符合欧盟ELV指令的产品编号，产品均质材料中，铅、六价铬和汞的最大浓度不超过0.1%，镉的最大浓度不超过0.01%（按重量计算），或符合指令2000/53/EC(ELV)附录中规定的豁免。关于欧盟REACH法规，TE目前提供的此产品编号的物品中高度关注物质（SVHC）的信息是基于欧洲化学品管理局（ECHA）最新发布的“物品中物质的要求指南”，链接如下：<https://echa.europa.eu/guidance-documents/guidance-on-reach>

配套部件



| | | | |
|---|---|---|--|
|  <p>TE 产品编号 1-480703-0 04P UMNL CAP HSG NATL</p> |  <p>TE 产品编号 2029361-1 05P UMNL SOC HDR V2 NATL NDH</p> |  <p>TE 产品编号 1586845-1 04P UMNL CAP HSG NATL, GW</p> |  <p>TE 产品编号 1586968-1 05P UMNL PIN HDR ASSY V2, GW</p> |
|  <p>TE 产品编号 1586958-1 03P UMNL PIN HDR ASSY NATL, GW</p> |  <p>TE 产品编号 1586086-1 04P UMNL PIN HDR ASSY W/O DRNS</p> |  <p>TE 产品编号 1586953-1 02P UMNL PIN HDR ASSY NATL, GW</p> |  <p>TE 产品编号 641967-1 04P UMNL PIN HDR ASSY POL NATL</p> |
|  <p>TE 产品编号 926305-6 UNML4WAY CAP</p> |  <p>TE 产品编号 1-480703-1 04P UMNL CAP HSG BRN</p> |  <p>TE 产品编号 350584-1 04P UMNL PIN HDR ASSY V2 NATL</p> |  <p>TE 产品编号 1-350780-9 04P UMNL V0 CAP HSG BLACK</p> |
|  <p>TE 产品编号 1-350948-0 04P UMNL HDR ASSY R/A V2 NATL</p> |  <p>TE 产品编号 1-480703-2 04P UMNL CAP HSG RED</p> |  <p>TE 产品编号 1-480703-3 04P UMNL CAP HSG ORNG</p> |  <p>TE 产品编号 1-480703-5 04P UMNL CAP HSG GRN</p> |

该系列中的其他产品 | Universal MATE-N-LOK

| | | | |
|---|--|---|---|
|  <p>圆形电源连接器(2)</p> |  <p>插入和拔出工具(4)</p> |  <p>标准圆形连接器(1)</p> |  <p>矩形电源连接器(671)</p> |
|---|--|---|---|



矩形连接器壳体(1)



连接器密封件和盲堵(27)



连接器应力消除(7)



连接器盖帽(34)



连接器硬件(12)



连接器端子(209)

客户还购买了



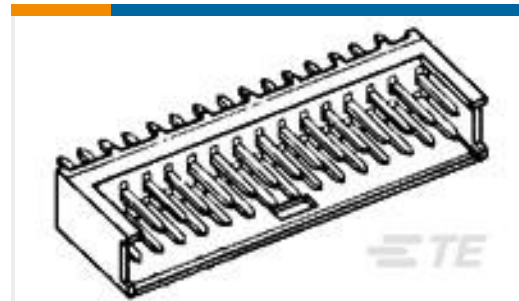
TE 产品编号1376476-1
2.5 SIGNAL MATE REC CONTACT



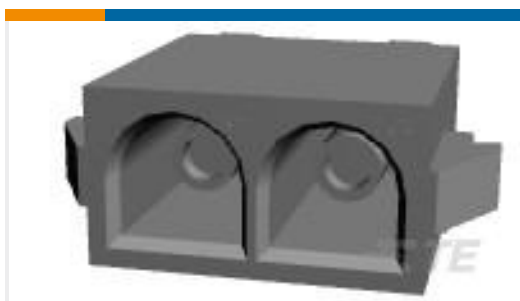
TE 产品编号3-1879444-6
TE 100W 820R 5% Bracket



TE 产品编号1586872-1
04P UMNL HDR ASSY, GW



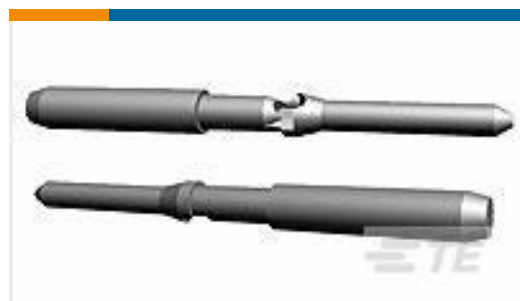
TE 产品编号280509-1
BARRE MODU 2 2X 9



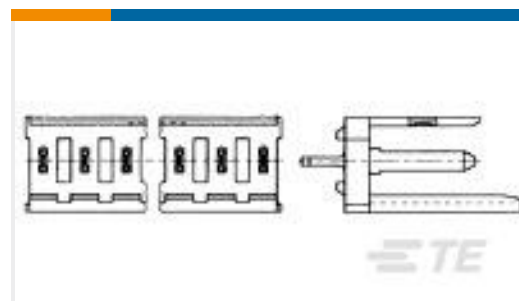
TE 产品编号1586866-1
02P UMNL HDR ASSY V2, GW



TE 产品编号1586953-1
02P UMNL PIN HDR ASSY NATL, GW



TE 产品编号174670-1
KEYING PLUG MINI U-M-N-L



TE 产品编号280611-1
6P MOD 1 SHROUDED HEADER, ST, TIN PLTD



TE 产品编号1969798-1
02P UMNL PIN HDR ASSY NATL, PIN V0 GW



TE 产品编号5-1478763-1
Metal backshell 9 way 45 Deg E

文档



产品图纸

04P UMNL PIN HDR ASSY, GW

英文版本

CAD 文件

3D PDF

3D

下载查看

[ENG_CVM_CVM_1586963-1_A_c-1586963-1-a.2d_dxf.zip](#)

英文版本

下载查看

[ENG_CVM_CVM_1586963-1_A_c-1586963-1-a.3d_igs.zip](#)

英文版本

下载查看

[ENG_CVM_CVM_1586963-1_A_c-1586963-1-a.3d_stp.zip](#)

英文版本

下载CAD文件代表我接受和同意[使用条款](#)。

产品规格

应用规格

英文版本

机构认证

VDE 证书

英文版本