

产品合规性

如需合规文档，请访问 [TE 官网产品页面](#)。>

欧盟RoHS指令2011/65/EU	符合
欧盟ELV指令2000/53/EC	符合
中国电器电子产品有害物质限制使用管理办法（China RoHS 2，工业和信息化部携七部委2016年第32号令	没有超出阈值的受限材料
欧盟REACH法规(EC) No. 1907/2006	欧洲化学品管理局最新发布的SVHC候选清单: 2024年1月（240） SVHC候选清单的声明更新至: 2022年6月（224） 不含REACH SVHC
卤素含量	非低卤素 - 包含 Br 或 Cl > 900 ppm。
焊接工艺能力	不适合采用焊接工艺

产品合规免责声明

此信息基于对供应商的合理调查以及TE对供应商提供的信息的现有认知。此信息可能发生变化。经TE确认符合欧盟RoHS的产品编号，产品均质材料中铅、六价铬、汞、PBB、PBDE、DEHP、BBP、DBP和DIBP的最大浓度不超过0.1%，镉的最大浓度不超过0.01%或符合指令2011/65/EU(RoHS2)及其修订指令规定的豁免。根据2011/65/EU指令要求电子电气产品需要进行CE标识。元器件产品通常无需进行CE标识。经TE确认符合欧盟ELV指令的产品编号，产品均质材料中，铅、六价铬和汞的最大浓度不超过0.1%，镉的最大浓度不超过0.01%（按重量计算），或符合指令2000/53/EC(ELV)附录中规定的豁免。关于欧盟REACH法规，TE目前提供的此产品编号的物品中高度关注物质（SVHC）的信息是基于欧洲化学品管理局（ECHA）最新发布的“物品中物质的要求指南”，链接如下：<https://echa.europa.eu/guidance-documents/guidance-on-reach>

该系列中的其他产品 | [Mini-Universal MATE-N-LOK](#)



插入和拔出工具(1)



矩形电源连接器(197)



连接器密封件和盲堵(17)



连接器应力消除(2)



连接器盖帽(2)

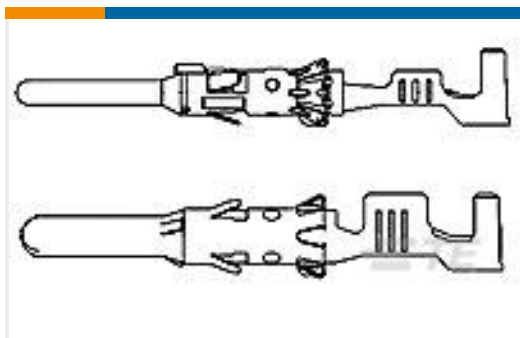


连接器硬件(4)



连接器端子(89)

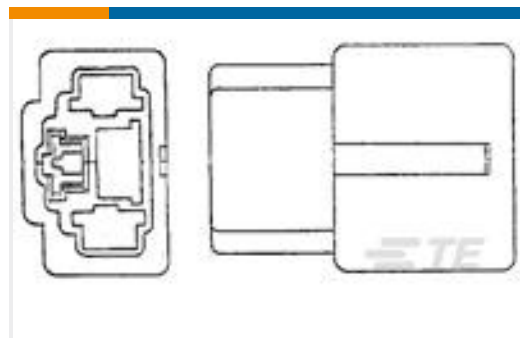
客户还购买了



TE 产品编号1703013-2
DIA 1.5MM CONTACT PIN



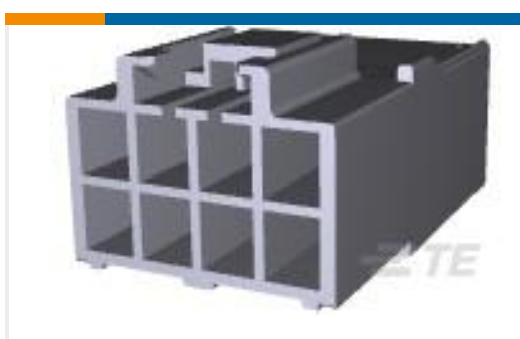
TE 产品编号280268-2
RING TONGUE 4-6MM2 0.0276X0.650
TPBR



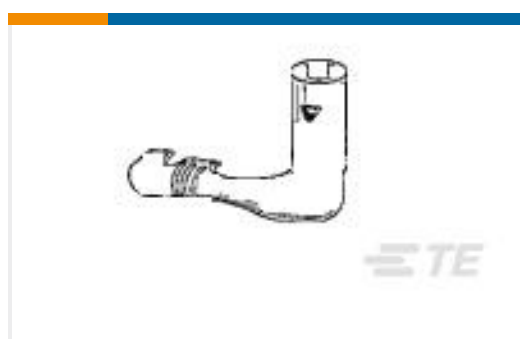
TE 产品编号176773-5
FF 250 CAP HSG 3P NYLON NAT



TE 产品编号293350-1
AMPMODU MOD I REC HOUSING-
PA66-black



TE 产品编号176286-9
UNIV POWER CAP HSG 8P F/H



TE 产品编号150656-1
SHUR PLUG .156 DIA REC 20-16 AWG
PB



TE 产品编号176275-9
UNIV POWRE PLUG HSG 8P F/H



TE 产品编号1863006-1
12P UMNL CAP HSG



TE 产品编号6-1423008-8
T92S7D2X-24-99

文档



产品图纸

2P SLD MINI UMNL PLUG GLOWIRE

英文版本

CAD 文件

3D PDF

3D

下载查看

[ENG_CVM_CVM_1586940-1_B.2d_dxf.zip](#)

英文版本

下载查看

[ENG_CVM_CVM_1586940-1_B.3d_igs.zip](#)

英文版本

下载查看

[ENG_CVM_CVM_1586940-1_B.3d_stp.zip](#)

英文版本

下载CAD文件代表我接受和同意[使用条款](#)。