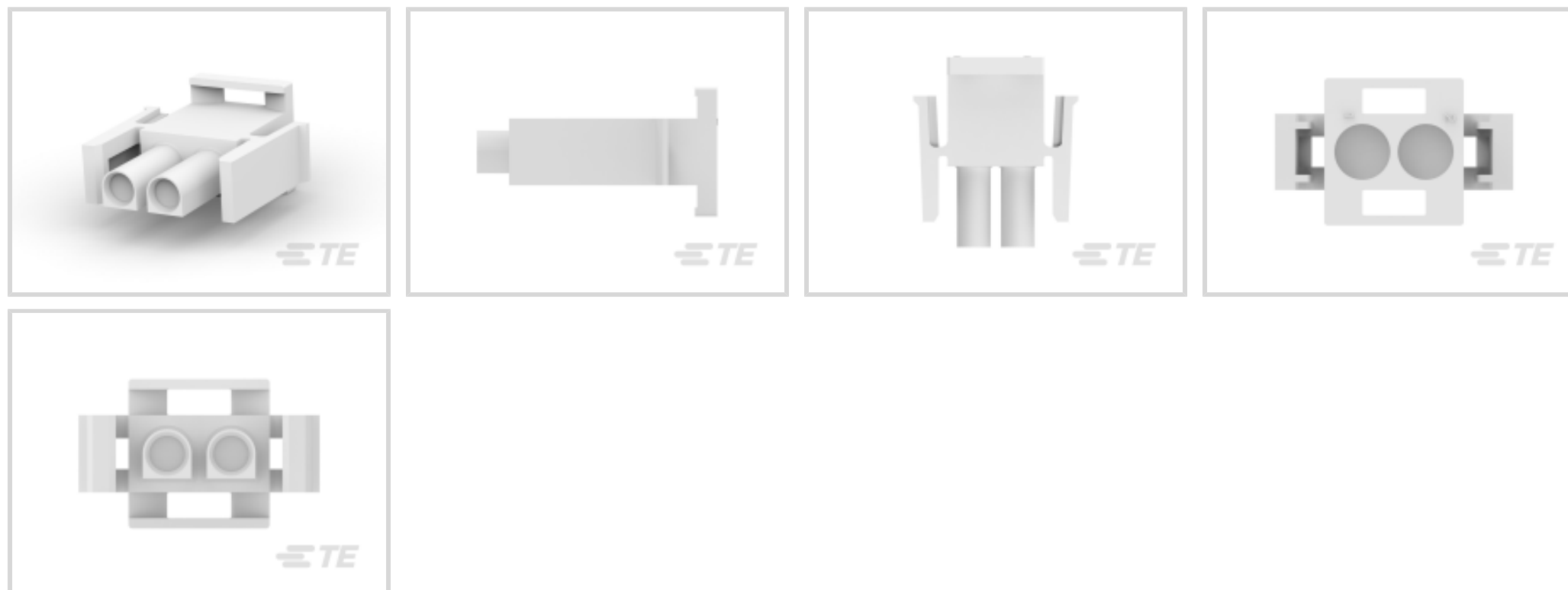




连接器 > 电源连接器 > 矩形电源 > 矩形电源连接器



矩形电源连接器类型: 护套

连接器和壳体类型: 插头

连接器系统: 线到板, 线到线

位数: 2

中心线 (间距) : 6.35 mm [.25 in]

产品特性

产品类型特性

矩形电源连接器类型	护套
连接器和壳体类型	插头
连接器系统	线到板, 线到线
可密封	否
连接器和端子端接到	电线和电缆

结构特性

位数	2
行数	1

电气特征

工作电压	600 VAC
------	---------

接触件特性

多端子类型	不带
端子布局	直插式
壳体内部的端子定位力	不带



端子类型	插座
端接特性	
线缆端接方法	压接
机械附件	
面板安装特性	不带
连接器安装类型	电缆安装（自由悬挂）
壳体特性	
中心线（间距）	6.35 mm[.25 in]
壳体颜色	土黄色
外壳材料	尼龙
尺寸	
连接器高度	27.43 mm[1.08 in]
产品宽度	7.62 mm[.3 in]
产品长度	13.97 mm[.549 in]
使用环境	
工作温度范围	-55 – 105 °C[-67 – 221 °F]
操作/应用	
电路应用	电源和信号
识别标记	
电路识别特性	不带
行业标准	
CSA 等级	LR 7189, 已认证
UL 等级	获得认可
与机构/标准产品兼容	CSA, UL
与已批准的标准产品兼容	UL E28476
UL 阻燃性等级	UL 94V-2
灼热丝额定值	标准件 - 非灼热丝
包装特性	
封装数量	1
封装方法	包装

产品合规性

如需合规文档，请访问 [TE 官网产品页面](#)。>

欧盟RoHS指令2011/65/EU	符合
欧盟ELV指令2000/53/EC	符合
中国电器电子产品有害物质限制使用管理办法（China RoHS 2，工业和信息化部携七部委2016年第32号令	没有超出阈值的受限材料
欧盟REACH法规(EC) No. 1907/2006	欧洲化学品管理局最新发布的SVHC候选清单: 2024年1月（240） SVHC候选清单的声明更新至: 2024年1月（240） 不含REACH SVHC
卤素含量	低卤素 - 每种匀质材料的 Br、Cl、F、I < 900 ppm。也不含 BFR/CFR/PVC
焊接工艺能力	不适合采用焊接工艺

产品合规免责声明

此信息基于对供应商的合理调查以及TE对供应商提供的信息的现有认知。此信息可能发生变化。经TE确认符合欧盟RoHS的产品编号，产品均质材料中铅、六价铬、汞、PBB、PBDE、DEHP、BBP、DBP和DIBP的最大浓度不超过0.1%，镉的最大浓度不超过0.01%或符合指令2011/65/EU(RoHS2)及其修订指令规定的豁免。根据2011/65/EU指令要求电子电气产品需要进行CE标识。元器件产品通常无需进行CE标识。经TE确认符合欧盟ELV指令的产品编号，产品均质材料中，铅、六价铬和汞的最大浓度不超过0.1%，镉的最大浓度不超过0.01%（按重量计算），或符合指令2000/53/EC(ELV)附录中规定的豁免。关于欧盟REACH法规，TE目前提供的此产品编号的物品中高度关注物质（SVHC）的信息是基于欧洲化学品管理局（ECHA）最新发布的“物品中物质的要求指南”，链接如下：<https://echa.europa.eu/guidance-documents/guidance-on-reach>

配套部件

 <p>TE 产品编号 1-350777-2 02P UMNL V0 PLUG HSG RED</p>	 <p>TE 产品编号 1-350778-9 02P UMNL V0 CAP HSG BLACK</p>	 <p>TE 产品编号 770024-1 02P UMNLII IN-LINE CAP HSG KIT</p>	 <p>TE 产品编号 1-480699-9 02P UMNL CAP HSG BLK</p>
 <p>TE 产品编号 770046-1 02P UMNL II CAP REAR 94VO</p>	 <p>TE 产品编号 770045-1 02P UMNL II CAP-FRONT 94VO</p>	 <p>TE 产品编号 1586852-1 04P UMNL PLUG HSG, GW</p>	 <p>TE 产品编号 1-480699-2 02P UMNL CAP HSG RED</p>

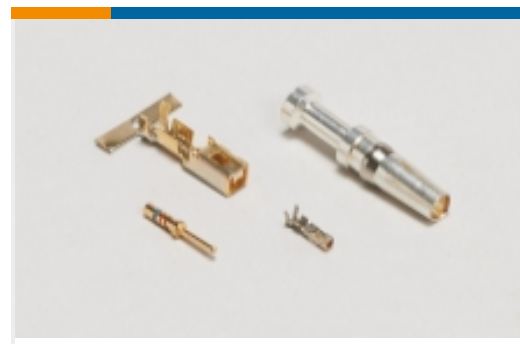


该系列中的其他产品 | Universal MATE-N-LOK





连接器硬件(12)



连接器端子(209)

客户还购买了



TE 产品编号T4132012041-000
M12,FRONT MOUNT,MALE,A,4P,
SOLDER WIRE



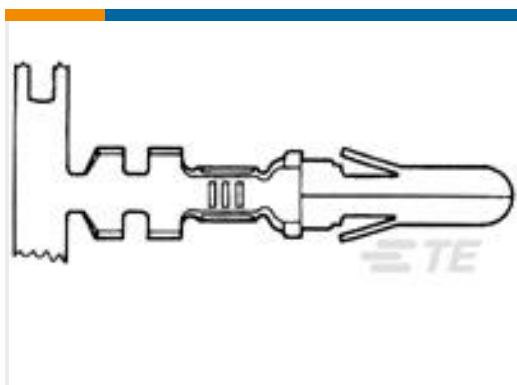
TE 产品编号4-640442-2
12P MTA100 CONN ASSY BLU



TE 产品编号EM9005-000
RBK-85-KIT-0504-A0



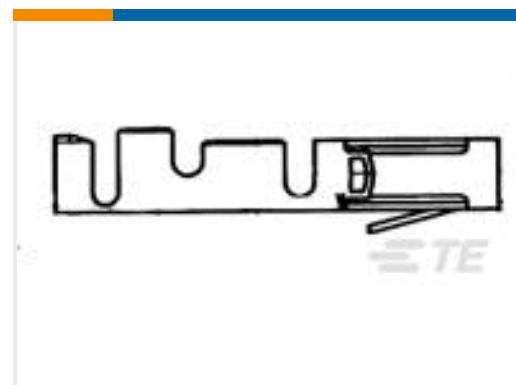
TE 产品编号1-963725-1
MQS PIN CONTACT



TE 产品编号350201-2
.140 DIA PIN 14-10 PTPPHBZ



TE 产品编号735075
250 FASTON HSG. REC. 1P CLEAR



TE 产品编号280708-2
MOD 2 CONTACT



TE 产品编号350536-1
UMNL SOK 20-14 .0126 PTPBR



TE 产品编号770672-6
UMNL PIN 30-26 AUNI/PHBZ L/P



TE 产品编号1546671-2
2P .437" DR BARRIER,W/WIR CLMP

文档

产品图纸

02P UMNL PLUG HSG NATL LEAD IN

英文版本

CAD 文件

3D PDF

3D

下载查看

ENG_CVM_CVM_1586702-1_B.2d_dxf.zip



英文版本

下载查看

[ENG_CVM_CVM_1586702-1_B.3d_igs.zip](#)

英文版本

下载查看

[ENG_CVM_CVM_1586702-1_B.3d_stp.zip](#)

英文版本

下载CAD文件代表我接受和同意 [使用条款](#)。

产品规格

应用规格

英文版本