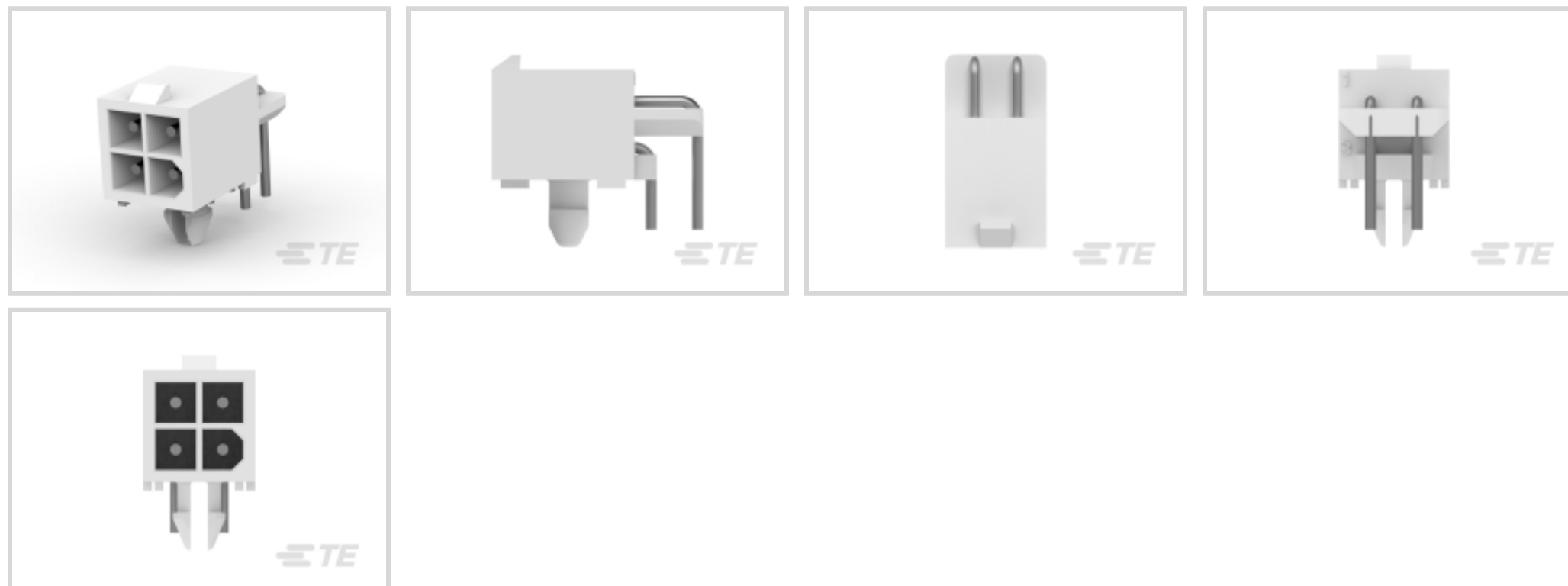




连接器 > PCB 连接器 > PCB 板端连接器及母端



连接器系统: 线到板

位数: 4

行数: 2

中心线 (间距): 4.14 mm [.162 in]

PCB 安装方向: 直角

产品特性

产品类型特性

连接器系统	线到板
可密封	否
连接器和端子端接到	印刷电路板
PCB 连接器组件类型	PCB 安装接头

结构特性

位数	4
行数	2
PCB 安装方向	直角

电气特征

工作电压	600 VAC
------	---------

主体特性

主要产品颜色	白色
--------	----

接触件特性

端子接触部长度	6.1 mm [.24 in]
PCB 端子端接区域电镀材料厚度	3.81 μ m [150 μ in]

端子布局	矩阵
接合插针直径	1 mm[.039 in]
端子接合区域电镀材料厚度	3.81 μ m[150 μ in]
PCB 端子端接区域电镀材料表面涂层	哑光
端子接触部电镀材料表面涂层	哑光
PCB 端子端接区域电镀材料	锡铅
端子基材	黄铜
端子接触部电镀材料	锡铅
端子类型	插针
端子额定电流（最大值）	10 A

端接特性

圆形端接柱体和尾部直径	1 mm[.039 in]
端接柱体和尾部长度的	3.68 mm[.144 in]
PCB 端接方法	通孔 - 焊接

机械附件

接合对准类型	极化, 极化
接合固定	带有
面板安装特性	不带
PCB 安装固定类型	板锁
接合固定类型	锁闩, 锁闩
连接器安装类型	板安装
接合对准	带有
PCB 安装对准	不带
PCB 安装固定	带有

壳体特性

外壳材料	尼龙
中心线（间距）	4.14 mm[.162 in]

尺寸

连接器长度	9.86 mm[.388 in]
连接器高度	11.86 mm[.466 in]
连接器宽度	11.86 mm[.466 in]
PCB 厚度（建议）	1.57 mm[.061 in]

行间距	4.14 mm[.162 in]
-----	------------------

使用环境

工作温度范围	-40 – 105 °C[-40 – 221 °F]
--------	----------------------------

操作/应用

电路应用	电源
------	----

行业标准

UL 阻燃性等级	UL 94V-0
----------	----------

包装特性

封装数量	200
------	-----

封装方法	Bag
------	-----

产品合规性

如需合规文档，请访问 [TE 官网产品页面](#)。>

欧盟RoHS指令2011/65/EU	符合
欧盟ELV指令2000/53/EC	符合
中国电器电子产品有害物质限制使用管理办法（China RoHS 2，工业和信息化部携七部委2016年第32号令	没有超出阈值的受限材料
欧盟REACH法规(EC) No. 1907/2006	欧洲化学品管理局最新发布的SVHC候选清单: 2024年1月（240） SVHC候选清单的声明更新至: 2024年1月（240） 不含REACH SVHC
卤素含量	低卤素 - 每种均质材料的 Br、Cl、F、I < 900 ppm。也不含 BFR/CFR/PVC
焊接工艺能力	波峰焊接可达到 265°C

产品合规免责声明

此信息基于对供应商的合理调查以及TE对供应商提供的信息的现有认知。此信息可能发生变化。经TE确认符合欧盟RoHS的产品编号，产品均质材料中铅、六价铬、汞、PBB、PBDE、DEHP、BBP、DBP和DIBP的最大浓度不超过0.1%，镉的最大浓度不超过0.01%或符合指令2011/65/EU(RoHS2)及其修订指令规定的豁免。根据2011/65/EU指令要求电子电气产品需要进行CE标识。元器件产品通常无需进行CE标识。经TE确认符合欧盟ELV指令的产品编号，产品均质材料中，铅、六价铬和汞的最大浓度不超过0.1%，镉的最大浓度不超过0.01%（按重量计算），或符合指令2000/53/EC(ELV)附录中规定的豁免。关于欧盟REACH法规，TE目前提供的此产品编号的物品中高度关注物质（SVHC）的信息是基于欧洲化学品管理局（ECHA）最新发布的“物品中物质的要求指南”，链接如下：<https://echa.europa.eu/guidance-documents/guidance-on-reach>

该系列中的其他产品 | [Mini-Universal MATE-N-LOK](#)



插入和拔出工具(1)



矩形电源连接器(197)



连接器密封件和盲堵(17)



连接器应力消除(2)



连接器盖帽(2)

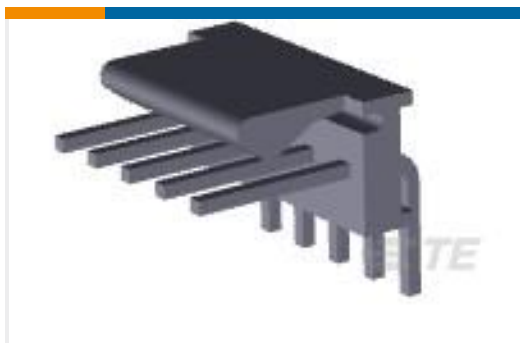


连接器硬件(4)

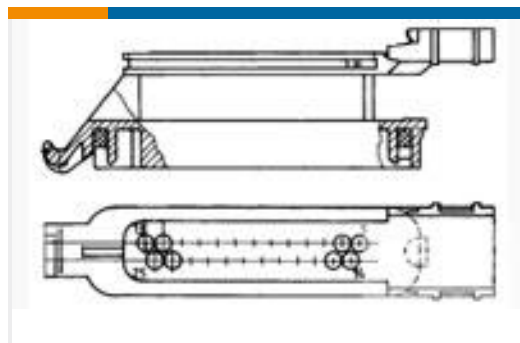


连接器端子(89)

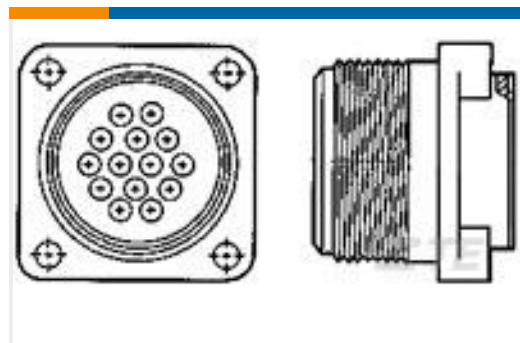
客户还购买了



TE 产品编号640457-5
05P MTA100 HDR ASSY SQ R/A F/L



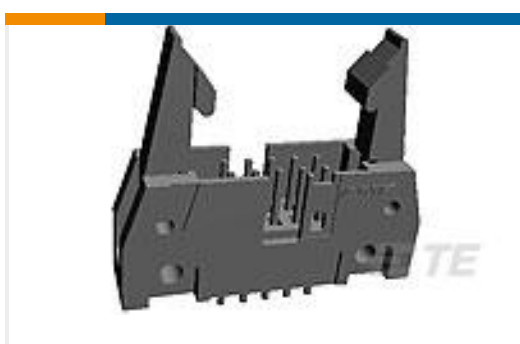
TE 产品编号281810-2
SPLASH PROOF CONN 90 VERS



TE 产品编号213570-1
CPC RECPT 20-14 SPECIAL



TE 产品编号213603-5
5015 PIN,18-14,TIN-LEAD,STRIP



TE 产品编号5499374-5
A/L UNIV HDR 24P VERT SHT LAT



TE 产品编号52291-5
TERMINAL R PG 8 3/8



TE 产品编号640388-7
07P MTA156 HDR ASSY RN STR F/L



TE 产品编号4-794630-4
14P MICRO MNL ASSY,VRT,HDR,LF



TE 产品编号3-1879352-0
RR02 5% 5R1 AMMO



TE 产品编号4-1879355-3
RR03 5% 240K AMMO

文档



CAD 文件

3D PDF

3D

下载查看

[ENG_CVM_CVM_1586610-1_B.2d_dxf.zip](#)

英文版本

下载查看

[ENG_CVM_CVM_1586610-1_B.3d_igs.zip](#)

英文版本

下载查看

[ENG_CVM_CVM_1586610-1_B.3d_stp.zip](#)

英文版本

下载CAD文件代表我接受和同意[使用条款](#)。

产品规格

应用规格

英文版本