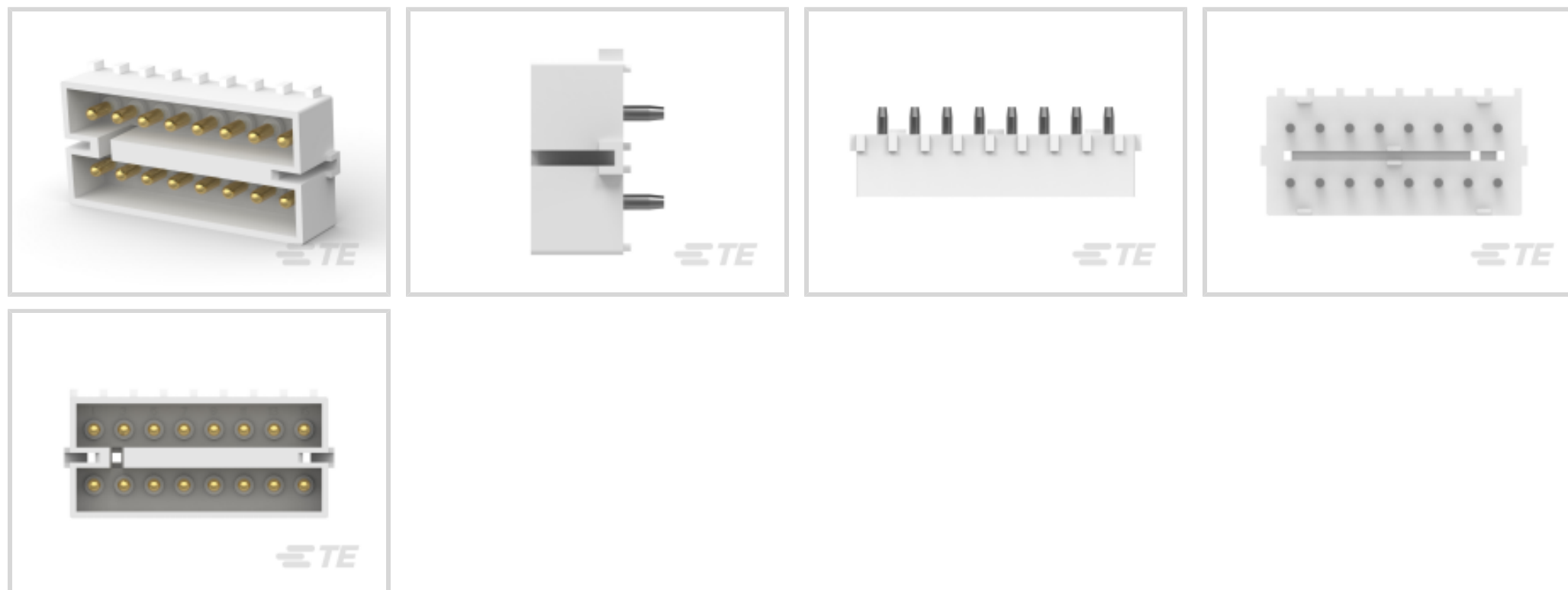




连接器 &gt; 矩形连接器 &gt; 标准矩形连接器



连接器产品类型: 连接器组件

连接器和壳体类型: 母端, 母端

接合对准: 带有

接合对准类型: 极化, 极化

接合固定: 带有

## 产品特性

### 产品类型特性

连接器产品类型	连接器组件
连接器和壳体类型	母端, 母端
连接器系统	线到板
可密封	否
连接器和端子端接到	印刷电路板

### 结构特性

端子预装	Yes
PCB 安装方向	垂直
位数	16
行数	2

### 电气特征

工作电压	250 VAC
------	---------

### 接触件特性

端子类型	插针
------	----

PCB 端子端接区域电镀材料	锡
端子接触部电镀材料	金
端子额定电流 (最大值)	12 A
<b>端接特性</b>	
端接柱体和尾部长度的长度	3.81 mm[.149 in]
PCB 端接方法	通孔 - 焊接
<b>机械附件</b>	
PCB 安装固定	不带
接合对准	带有
接合对准类型	极化, 极化
接合固定	带有
接合固定类型	自锁
连接器安装类型	板安装
<b>壳体特性</b>	
外壳材料	尼龙 GF
壳体颜色	土黄色
中心线 (间距)	4.95 mm[.195 in]
<b>尺寸</b>	
连接器高度	19.94 mm[.78 in]
PCB 厚度 (建议)	1.57 mm[.062 in]
产品宽度	9.52 mm[.37 in]
产品长度	42.67 mm[1.68 in]
行间距	9.14 mm[.36 in]
<b>使用环境</b>	
工作温度范围	-55 – 105 °C[-67 – 221 °F]
<b>操作/应用</b>	
屏蔽	否
电路应用	电源
<b>行业标准</b>	
CSA 等级	LR 16455
UL 等级	已认证, 获得认可
与机构/标准产品兼容	CSA, UL

与已批准的标准产品兼容	UL E28476
-------------	-----------

UL 阻燃性等级	UL 94V-2
----------	----------

### 包装特性

封装数量	100
------	-----

封装方法	Bag
------	-----

### 产品合规性

如需合规文档，请访问 [TE 官网产品页面](#)。>

欧盟RoHS指令2011/65/EU	符合
--------------------	----

欧盟ELV指令2000/53/EC	符合
-------------------	----

中国电器电子产品有害物质限制使用管理办法（China RoHS 2，工业和信息化部携七部委2016年第32号令	没有超出阈值的受限材料
---	-------------

欧盟REACH法规(EC) No. 1907/2006	欧洲化学品管理局最新发布的SVHC候选清单: 2024年1月 (240) SVHC候选清单的声明更新至: 2024年1月 (240) 不含REACH SVHC
-----------------------------	---

卤素含量	低卤素 - 每种均质材料的 Br、Cl、F、I < 900 ppm。也不含 BFR/CFR/PVC
------	---

焊接工艺能力	波峰焊接可达到 265°C
--------	---------------

#### 产品合规免责声明

此信息基于对供应商的合理调查以及TE对供应商提供的信息的现有认知。此信息可能发生变化。经TE确认符合欧盟RoHS的产品编号，产品均质材料中铅、六价铬、汞、PBB、PBDE、DEHP、BBP、DBP和DIBP的最大浓度不超过0.1%，镉的最大浓度不超过0.01%或符合指令2011/65/EU(RoHS2)及其修订指令规定的豁免。根据2011/65/EU指令要求电子电气产品需要进行CE标识。元器件产品通常无需进行CE标识。经TE确认符合欧盟ELV指令的产品编号，产品均质材料中，铅、六价铬和汞的最大浓度不超过0.1%，镉的最大浓度不超过0.01%（按重量计算），或符合指令2000/53/EC(ELV)附录中规定的豁免。关于欧盟REACH法规，TE目前提供的此产品编号的物品中高度关注物质（SVHC）的信息是基于欧洲化学品管理局（ECHA）最新发布的“物品中物质的要求指南”，链接如下：<https://echa.europa.eu/guidance-documents/guidance-on-reach>

### 配套部件



## 该系列中的其他产品 | Commercial MATE-N-LOK



压接电线插针、公端和插针(2)



插入和拔出工具(3)



标准圆形连接器(2)



标准矩形连接器(7)



矩形电源连接器(167)



矩形连接器壳体(9)



连接器密封件和盲堵(1)

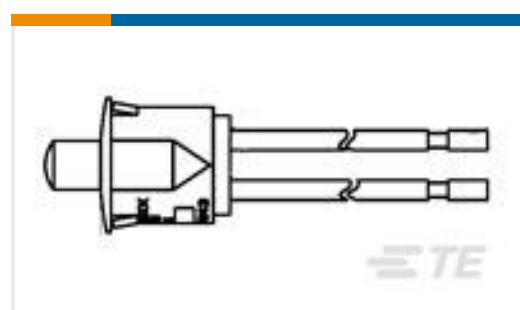


连接器盖帽(2)



连接器端子(150)

## 客户还购买了

TE 产品编号5050865-8  
SOCKET,MIN-SPR SN SER-4TE 产品编号1571485-1  
SWITCH,PUSHBUTTON,SPECIAL

## 文档

### 产品图纸

16P CMNL HDR ASSY PC NATL LF

英文版本

### CAD 文件

下载查看

[ENG\\_CVM\\_1586522-2\\_O.3d\\_igs.zip](#)



英文版本

**下载查看**

[ENG\\_CVM\\_1586522-2\\_O.3d\\_stp.zip](#)

英文版本

**下载查看**

[ENG\\_CVM\\_1586522-2\\_O.2d\\_dxf.zip](#)

英文版本

**3D PDF**

英文版本

下载CAD文件代表我接受和同意[使用条款](#)。

**数据表/目录页**

[SOFT\\_SHELL\\_PIN\\_SOCKET\\_CONNECTORS\\_STANDARD\\_DENSITY](#)

英文版本

**产品规格**

**应用规格**

英文版本

**机构认证**

**机构批件**

英文版本