

1586359-2 ✓ 有效

MATE-N-LOK | Mini-Universal MATE-N-LOK

TE 内部编号 1586359-2

Gang Wire Seal, Silicone Rubber, Blue, .05 – .083 in [1.27 – 2.11 mm] Insulation Diameter, Mini-Universal MATE-N-LOK

[在 TE 官网查看>](#)



连接器 > 连接器附件 > 连接器密封件和盲堵



连接器密封件和插头类型: **联轴导线密封件**

主要产品材料: **硅橡胶**

主要产品颜色: **蓝色**

兼容的绝缘直径范围: 1.27 – 2.11 mm [.05 – .083 in]

工作温度 (最大值): 90 °C [194 °F]

产品特性

产品类型特性

连接器密封件和插头类型

联轴导线密封件

主体特性

主要产品材料

硅橡胶

主要产品颜色

蓝色

尺寸

线径

.12 – .8 mm²

兼容的绝缘直径范围

1.27 – 2.11 mm [.05 – .083 in]

使用环境

工作温度 (最大值)

90 °C [194 °F]

工作温度范围

-40 – 90 °C [-40 – 194 °F]

包装特性

封装数量

1600

封装方法

Bag



产品合规性

如需合规文档，请访问 [TE 官网产品页面](#)。>

欧盟RoHS指令2011/65/EU	符合
欧盟ELV指令2000/53/EC	符合
中国电器电子产品有害物质限制使用管理办法（China RoHS 2，工业和信息化部携七部委2016年第32号令	没有超出阈值的受限材料
欧盟REACH法规(EC) No. 1907/2006	欧洲化学品管理局最新发布的SVHC候选清单: 2024年1月（240） SVHC候选清单的声明更新至: 2024年1月（240） 不含REACH SVHC
卤素含量	低卤素 - 每种匀质材料的 Br、Cl、F、I < 900 ppm。也不含 BFR/CFR/PVC
焊接工艺能力	不适合采用焊接工艺

产品合规免责声明

此信息基于对供应商的合理调查以及TE对供应商提供的信息的现有认知。此信息可能发生变化。经TE确认符合欧盟RoHS的产品编号，产品均质材料中铅、六价铬、汞、PBB、PBDE、DEHP、BBP、DBP和DIBP的最大浓度不超过0.1%，镉的最大浓度不超过0.01%或符合指令2011/65/EU(RoHS2)及其修订指令规定的豁免。根据2011/65/EU指令要求电子电气产品需要进行CE标识。元器件产品通常无需进行CE标识。经TE确认符合欧盟ELV指令的产品编号，产品均质材料中，铅、六价铬和汞的最大浓度不超过0.1%，镉的最大浓度不超过0.01%（按重量计算），或符合指令2000/53/EC(ELV)附录中规定的豁免。关于欧盟REACH法规，TE目前提供的此产品编号的物品中高度关注物质（SVHC）的信息是基于欧洲化学品管理局（ECHA）最新发布的“物品中物质的要求指南”，链接如下：<https://echa.europa.eu/guidance-documents/guidance-on-reach>

配套部件

<p>TE 产品编号 794894-1 02P MINI UMNL PLUGS WIRE HOLES</p>	<p>TE 产品编号 794896-1 2 CIR MINI UMNL RND WIRE HOLES</p>	<p>TE 产品编号 794772-2 02P MINI UMNL SEAL,DIE CUT</p>	<p>TE 产品编号 794758-1 MINI UMNL WIRE SEAL,18-26AWG</p>
<p>TE 产品编号 794894-3 02P MINI UMNL PLUGS WIRE HOLES</p>	<p>TE 产品编号 794896-3 2 CIR MINI UMNL RND WIRE HOLES</p>		

该系列中的其他产品 | [Mini-Universal MATE-N-LOK](#)



插入和拔出工具(1)



矩形电源连接器(197)



连接器密封件和盲堵(17)



连接器应力消除(2)



连接器盖帽(2)

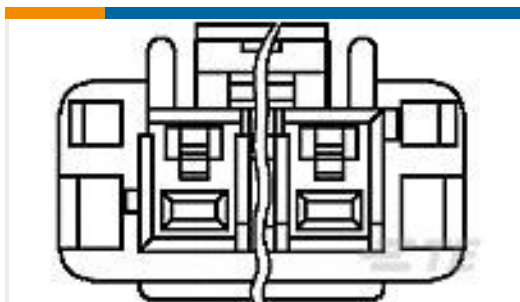


连接器硬件(4)



连接器端子(89)

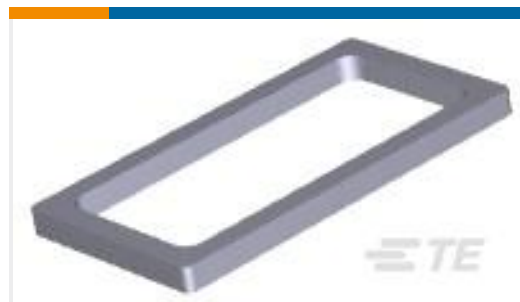
客户还购买了



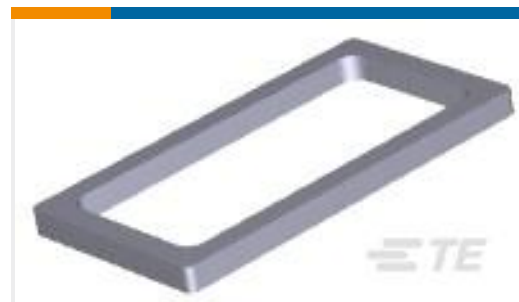
TE 产品编号1-1376389-2
5MM POWER KEY 3P PLUG HSG RED



TE 产品编号3-1761606-3
IDC LOW PRO HDR 40P VERT LG LA



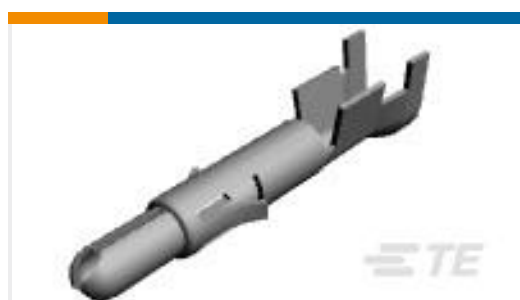
TE 产品编号794772-6
06P MINI UMNL SEAL,DIE CUT



TE 产品编号794772-4
04P MINI UMNL SEAL,DIE CUT



TE 产品编号1-2232892-3
3P MONOPLUG 2.5



TE 产品编号350687-1
UMNL SPLIT PIN PTPBR



TE 产品编号2-1625886-6
1W SM M/OX 5% 56R



TE 产品编号1-2217206-0
Blade, Slug



TE 产品编号1-2217206-1
Blade, Slug



TE 产品编号794894-3
02P MINI UMNL PLUGS WIRE HOLES

文档



产品图纸

[02P MINIUMNL GANG WIRE SEAL DR](#)

英文版本

CAD 文件

下载查看

[ENG_CVM_CVM_1586359-2_D.2d_dxf.zip](#)

英文版本

3D PDF

3D

下载查看

[ENG_CVM_CVM_1586359-2_D.3d_igs.zip](#)

英文版本

下载查看

[ENG_CVM_CVM_1586359-2_D.3d_stp.zip](#)

英文版本

下载CAD文件代表我接受和同意[使用条款](#)。

数据表/目录页

[SOFT_SHELL_PIN_AND_SOCKET_CONNECTORS_CATALOG](#)

英文版本

产品规格

应用规格

英文版本

使用说明书

使用说明书 (美国)

英文版本
