

1586305-1 ✓ 有效

MATE-N-LOK | 0.140 MATE-N-LOK

TE 内部编号 1586305-1

Rectangular Power Connectors, Housing, Plug, Wire-to-Panel /
Wire-to-Wire, 9 Position, 6.1 mm [.24 in] Centerline, Wire & Cable,
0.140 MATE-N-LOK

[在 TE 官网查看>](#)



连接器 > 电源连接器 > 矩形电源 > 矩形电源连接器



矩形电源连接器类型: 护套

连接器和壳体类型: 插头

连接器系统: 线到线, 线到面板, 线到面板

位数: 9

中心线 (间距) : 6.1 mm [.24 in]

产品特性

产品类型特性

矩形电源连接器类型	护套
连接器和壳体类型	插头
连接器系统	线到线, 线到面板, 线到面板
可密封	否
连接器和端子端接到	电线和电缆

结构特性

位数	9
行数	3

电气特征

工作电压	600 VAC
------	---------

接触件特性

多端子类型	不带
端子布局	矩阵
壳体内部的端子定位力	不带

端子类型	插座
端接特性	
线缆端接方法	压接
机械附件	
面板安装特性	带有
面板安装特性类型	安装耳
连接器安装类型	面板安装
壳体特性	
中心线 (间距)	6.1 mm[.24 in]
壳体颜色	黑色
外壳材料	尼龙
尺寸	
面板厚度 (建议值)	1.02 – 1.78 mm[1.02 – 1.78 in]
连接器高度	24.13 mm[.95 in]
产品长度	19.18 mm[.755 in]
行间距	6.1 mm[.24 in]
使用环境	
工作温度范围	-55 – 105 °C[-67 – 221 °F]
操作/应用	
电路应用	电源和信号
识别标记	
电路识别特性	不带
行业标准	
CSA 等级	LR 7189, 已认证
UL 等级	获得认可
与机构/标准产品兼容	CSA, UL
与已批准的标准产品兼容	UL E28476
UL 阻燃性等级	UL 94V-2
灼热丝额定值	标准件 - 非灼热丝
包装特性	
封装数量	1

封装方法

包装

产品合规性

如需合规文档，请访问 [TE 官网产品页面](#)。>

欧盟RoHS指令2011/65/EU

符合

欧盟ELV指令2000/53/EC

符合

中国电器电子产品有害物质限制使用管理办法（China RoHS 2，工业和信息化部携七部委2016年第32号令

没有超出阈值的受限材料

欧盟REACH法规(EC) No. 1907/2006

欧洲化学品管理局最新发布的SVHC候选清单: 2024年1月 (240)
SVHC候选清单的声明更新至: 2024年1月 (240)
不含REACH SVHC

卤素含量

低卤素 - 每种均质材料的 Br、Cl、F、I < 900 ppm。也不含 BFR/CFR/PVC

焊接工艺能力

不适合采用焊接工艺

产品合规免责声明

此信息基于对供应商的合理调查以及TE对供应商提供的信息的现有认知。此信息可能发生变化。经TE确认符合欧盟RoHS的产品编号，产品均质材料中铅、六价铬、汞、PBB、PBDE、DEHP、BBP、DBP和DIBP的最大浓度不超过0.1%，镉的最大浓度不超过0.01%或符合指令2011/65/EU(RoHS2)及其修订指令规定的豁免。根据2011/65/EU指令要求电子电气产品需要进行CE标识。元器件产品通常无需进行CE标识。经TE确认符合欧盟ELV指令的产品编号，产品均质材料中，铅、六价铬和汞的最大浓度不超过0.1%，镉的最大浓度不超过0.01%（按重量计算），或符合指令2000/53/EC(ELV)附录中规定的豁免。关于欧盟REACH法规，TE目前提供的此产品编号的物品中高度关注物质（SVHC）的信息是基于欧洲化学品管理局（ECHA）最新发布的“物品中物质的要求指南”，链接如下：<https://echa.europa.eu/guidance-documents/guidance-on-reach>

配套部件



该系列中的其他产品 | [0.140 MATE-N-LOK](#)



插入和拔出工具(1)

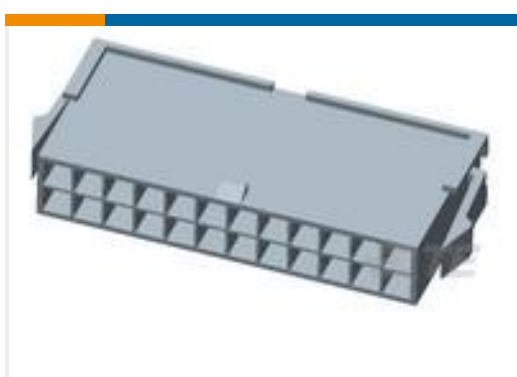


矩形电源连接器(1)



连接器端子(13)

客户还购买了

TE 产品编号794048-1
08P CMNL CAP HSG D/LTE 产品编号5-2149521-1
STRADA MESA,RC,HF,000,000,06,SN,
N,NATE 产品编号1-1803224-8
CRIMPER, WIRE FTE 产品编号1803224-8
CRIMPER, WIRE FTE 产品编号2-1803224-2
CRIMPER, WIRE FTE 产品编号2150620-2
OCEAN_2.0_Applicator-E-090F140F-
REATE 产品编号2151495-2
OCEAN_2.0_APPLICATION-S-140F-RSATE 产品编号7-2151209-1
OCEAN_2.0_Applicator-S-062F110FTE 产品编号2-1969613-2
22P PM PLUG VAL-U-LOK V0

文档

产品图纸

09P .140 MNL PLUG BLK HT

英文版本

CAD 文件

3D PDF

3D

下载查看

[ENG_CVM_CVM_1586305-1_A.2d_dxf.zip](#)



英文版本

下载查看

[ENG_CVM_CVM_1586305-1_A.3d_igs.zip](#)

英文版本

下载查看

[ENG_CVM_CVM_1586305-1_A.3d_stp.zip](#)

英文版本

下载CAD文件代表我接受和同意 [使用条款](#)。

数据表/目录页

[SOFT_SHELL_PIN_AND_SOCKET_CONNECTORS_CATALOG](#)

英文版本

产品规格

产品规格

英文版本

机构认证

机构批件

英文版本