

1586019-6 ✓ 有效



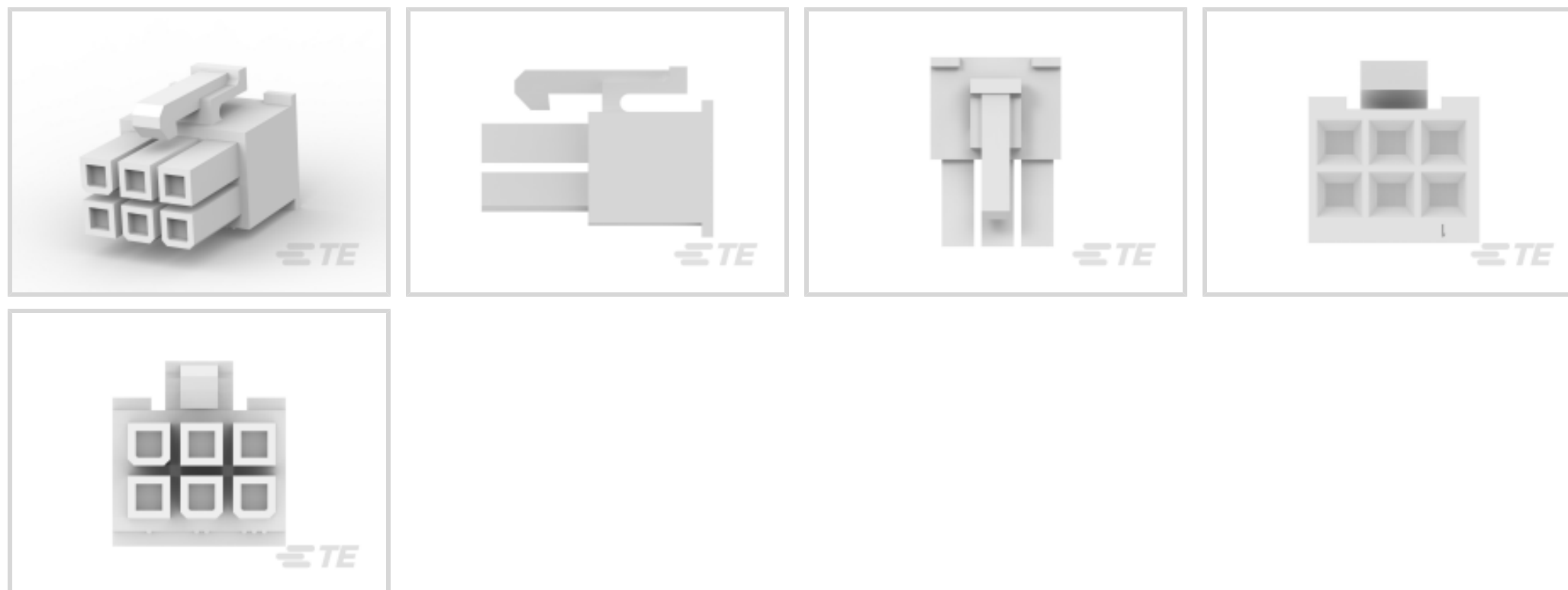
VAL-U-LOK

TE 内部编号 1586019-6

Rectangular Power Connectors, Housing, Receptacle, Wire-to-Board / Wire-to-Wire, 6 Position, 4.2 mm [.165 in] Centerline, Wire & Cable, UL 94V-0

[在 TE 官网查看>](#)

连接器 > 电源连接器 > 矩形电源 > 矩形电源连接器



矩形电源连接器类型: 护套

连接器和壳体类型: 母端, 母端

连接器系统: 线到板, 线到线

位数: 6

中心线 (间距) : 4.2 mm [.165 in]

产品特性

产品类型特性

矩形电源连接器类型	护套
连接器和壳体类型	母端, 母端
连接器系统	线到板, 线到线
可密封	否
连接器和端子端接到	电线和电缆

结构特性

插入力	15 Newton
与线缆类型兼容	分离式导线
位数	6
行数	2

电气特征

工作电压	600 VAC
------	---------

接触件特性

端子布局	矩阵
------	----

壳体内部的端子定位力	不带
------------	----

端子类型	母端
------	----

端接特性

线缆端接方法	压接
--------	----

机械附件

连接器安装类型	电缆安装（自由悬挂）
---------	------------

壳体特性

中心线（间距）	4.2 mm [.165 in]
---------	------------------

壳体颜色	白色
------	----

外壳材料	尼龙
------	----

尺寸

连接器高度	11.8 mm [.464 in]
-------	-------------------

产品宽度	20 mm [.787 in]
------	-----------------

产品长度	13.8 mm [.543 in]
------	-------------------

兼容的绝缘直径范围	1.2 – 3.1 mm [.047 – .122 in]
-----------	-------------------------------

行间距	4.2 mm [.165 in]
-----	------------------

使用环境

工作温度范围	-40 – 105 °C [-40 – 221 °F]
--------	-----------------------------

操作/应用

电路应用	电源和信号
------	-------

识别标记

电路识别特性	带有
--------	----

行业标准

UL 等级	获得认可
-------	------

与机构/标准产品兼容	UL
------------	----

与已批准的标准产品兼容	UL E28476
-------------	-----------

UL 阻燃性等级	UL 94V-0
----------	----------

灼热丝额定值	标准件 - 非灼热丝
--------	------------

包装特性

封装数量	500
------	-----

封装方法	Bag
------	-----



产品合规性

如需合规文档，请访问 [TE 官网产品页面](#)。>

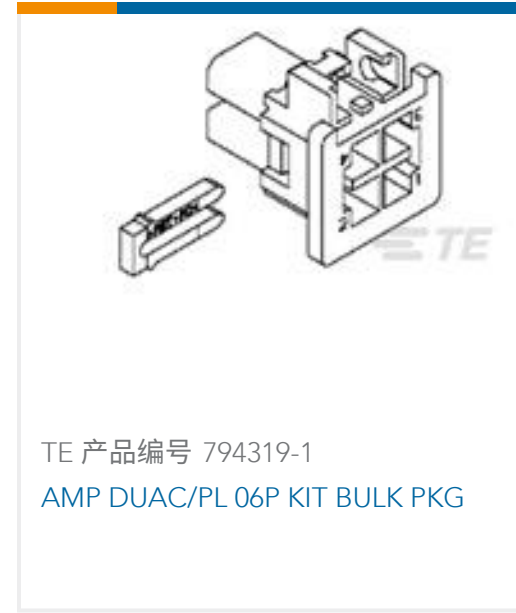
欧盟RoHS指令2011/65/EU	符合
欧盟ELV指令2000/53/EC	符合
中国电器电子产品有害物质限制使用管理办法（China RoHS 2，工业和信息化部携七部委2016年第32号令	没有超出阈值的受限材料
欧盟REACH法规(EC) No. 1907/2006	欧洲化学品管理局最新发布的SVHC候选清单: 2024年1月（240） SVHC候选清单的声明更新至: 2024年1月（240） 不含REACH SVHC
卤素含量	低卤素 - 每种均质材料的 Br、Cl、F、I < 900 ppm。也不含 BFR/CFR/PVC
焊接工艺能力	不适合采用焊接工艺

产品合规免责声明

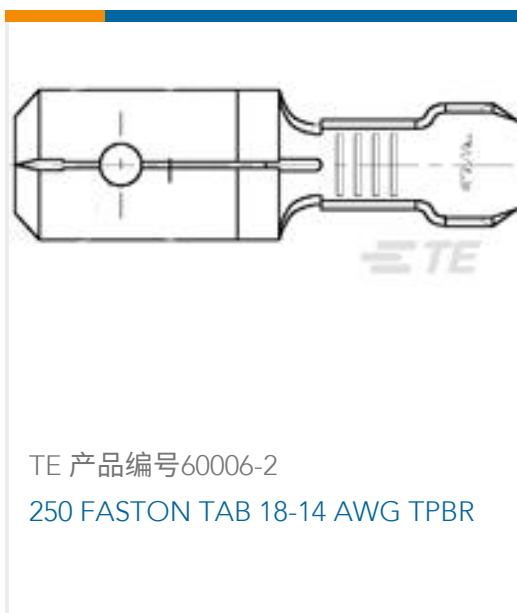
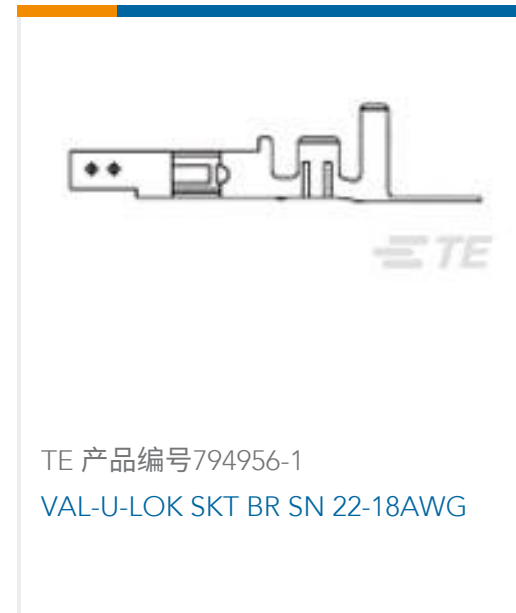
此信息基于对供应商的合理调查以及TE对供应商提供的信息的现有认知。此信息可能发生变化。经TE确认符合欧盟RoHS的产品编号，产品均质材料中铅、六价铬、汞、PBB、PBDE、DEHP、BBP、DBP和DIBP的最大浓度不超过0.1%，镉的最大浓度不超过0.01%或符合指令2011/65/EU(RoHS2)及其修订指令规定的豁免。根据2011/65/EU指令要求电子电气产品需要进行CE标识。元器件产品通常无需进行CE标识。经TE确认符合欧盟ELV指令的产品编号，产品均质材料中，铅、六价铬和汞的最大浓度不超过0.1%，镉的最大浓度不超过0.01%（按重量计算），或符合指令2000/53/EC(ELV)附录中规定的豁免。关于欧盟REACH法规，TE目前提供的此产品编号的物品中高度关注物质（SVHC）的信息是基于欧洲化学品管理局（ECHA）最新发布的“物品中物质的要求指南”，链接如下：<https://echa.europa.eu/guidance-documents/guidance-on-reach>

配套部件

 <p>TE 产品编号 1586038-6 6P VRT HDR VAL-U-LOK V0</p>	 <p>TE 产品编号 1969613-6 6P PM PLUG VAL-U-LOK V0</p>	 <p>TE 产品编号 1586017-6 6P FH PLUG VAL-U-LOK V0</p>	 <p>TE 产品编号 1969612-6 6P FH PLUG VAL-U-LOK V0</p>
 <p>TE 产品编号 1586018-6 6P PM PLUG VAL-U-LOK V0</p>	 <p>TE 产品编号 1586040-6 6P VAL-U-LOK VRT HDR W/P V0</p>	 <p>TE 产品编号 1586042-6 6P VAL-U-LOK R/A HDR V0</p>	 <p>TE 产品编号 1586044-6 6P VAL-U-LOK R/A HDR SCR MT V0</p>



客户还购买了



文档



CAD 文件

3D PDF

3D

下载查看

[ENG_CVM_CVM_1586019-6_C.2d_dxf.zip](#)

英文版本

下载查看

[ENG_CVM_CVM_1586019-6_C.3d_igs.zip](#)

英文版本

下载查看

[ENG_CVM_CVM_1586019-6_C.3d_stp.zip](#)

英文版本

下载CAD文件代表我接受和同意[使用条款](#)。

数据表/目录页

[SOFT_SHELL_PIN_AND_SOCKET_CONNECTORS_CATALOG](#)

英文版本

产品规格

应用规格

英文版本

机构认证

UL 报告

英文版本