



线路保护与管理 > 互连器件 > 焊接套管屏蔽终结器



工作温度（最大值）：125 °C

原始内径（最小值）：10.8 mm [.425 in]

收缩后内径（最大值）：4.5 mm [.177 in]

预装引线：否

电阻属性：溅湿保护

## 产品特性

### 结构特性

预装引线	否
------	---

### 尺寸

原始内径（最小值）	10.8 mm [.425 in]
-----------	-------------------

收缩后内径（最大值）	4.5 mm [.177 in]
------------	------------------

### 使用环境

工作温度（最大值）	125 °C
-----------	--------

电阻属性	溅湿保护
------	------

电线温度（最大值）	105 °C
-----------	--------

## 产品合规性

如需合规文档，请访问 [TE 官网产品页面](#)。>

欧盟RoHS指令2011/65/EU	不符合
--------------------	-----

欧盟ELV指令2000/53/EC	不符合
-------------------	-----

中国电器电子产品有害物质限制使用管理办法（China RoHS 2，工业和信息化部携七部委2016年第32号令	受限材料超出阈值
---	----------

欧盟REACH法规(EC) No. 1907/2006	欧洲化学品管理局最新发布的SVHC候选清单: 2024年1月 (240) SVHC候选清单的声明更新至: 2024年1月 (240) 超过限值的SVHC： Cd (18% in Solder)
-----------------------------	---

Pb (32% in Solder)

物品安全使用说明：  
使用所需的个人防护装备。使用本产品时不要进食、饮水或吸烟。作业后彻底清洗。如果可能，请回收再利用，如需废弃处置，请遵守当地有关法规。

卤素含量

低卤素 - 每种匀质材料的 Br、Cl、F、I < 900 ppm。也不含 BFR/CFR/PVC

焊接工艺能力

不适合采用焊接工艺

产品合规免责声明

此信息基于对供应商的合理调查以及TE对供应商提供的信息的现有认知。此信息可能发生变化。经TE确认符合欧盟RoHS的产品编号，产品均质材料中铅、六价铬、汞、PBB、PBDE、DEHP、BBP、DBP和DIBP的最大浓度不超过0.1%，镉的最大浓度不超过0.01%或符合指令2011/65/EU(RoHS2)及其修订指令规定的豁免。根据2011/65/EU指令要求电子电气产品需要进行CE标识。元器件产品通常无需进行CE标识。经TE确认符合欧盟ELV指令的产品编号，产品均质材料中，铅、六价铬和汞的最大浓度不超过0.1%，镉的最大浓度不超过0.01%（按重量计算），或符合指令2000/53/EC(ELV)附录中规定的豁免。关于欧盟REACH法规，TE目前提供的此产品编号的物品中高度关注物质(SVHC)的信息是基于欧洲化学品管理局(ECHA)最新发布的“物品中物质的要求指南”，链接如下：<https://echa.europa.eu/guidance-documents/guidance-on-reach>

## 配套部件



TE 产品编号 EG8162-000  
HL1920E-230V-EURO

## 客户还购买了



TE 产品编号2450984003  
ZHTM：热缩管，2:1 收缩比



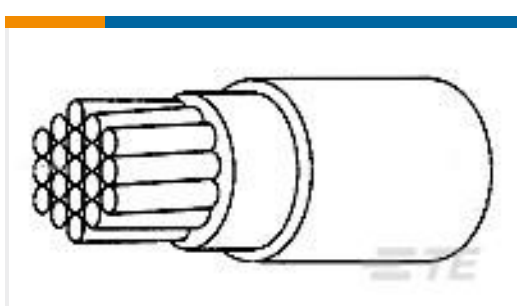
TE 产品编号5070084031  
RNF-100-1 热缩管



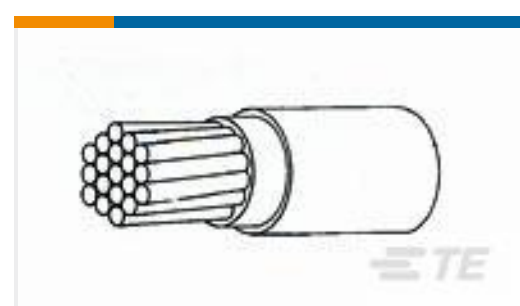
TE 产品编号1071233001  
VG-95218-T021-E001



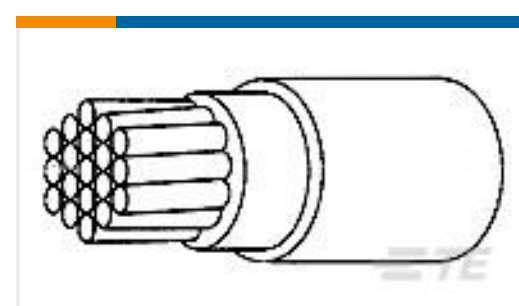
TE 产品编号6823673001  
VG-95218-T021-E002



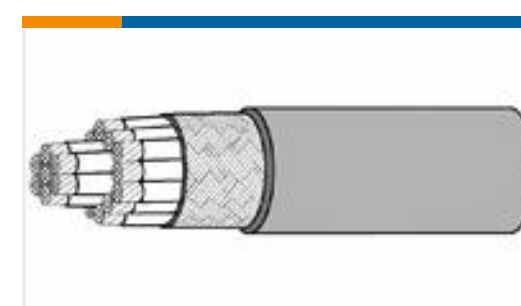
TE 产品编号4099723001  
VG-95218-T020-E089



TE 产品编号4925453001  
VG-95218-T020-A007



TE 产品编号8767583001  
VG-95218-T020-E049



TE 产品编号7103033001  
VG-95218-T025-G007

## 文档



**产品图纸**

[CWT-11-S](#)

英文版本

---

**数据表/目录页**

[1654025\\_Sec8\\_B-155\\_CWT\\_D-110\\_D-1744](#)

英文版本

---

**产品规格**

[SolderSleeve One-Step Wire and Cable Terminators Installation Procedures for CWT and B-155 Products](#)

英文版本