

1579008-9 ✓ 有效

AMP | AMP MCP Connector System, Timer Connector System

TE 内部编号 1579008-9

Insertion & Extraction Tools, Contact Insertion, Contact-to-Wire,

AMP MCP Connector System

[在 TE 官网查看>](#)



应用工具 > 插入和拔出工具



插入和拔出工具类型: 端子插入件

插入和拔出工具应用: 端子到导线

## 产品特性

### 产品类型特性

插入和拔出工具类型	端子插入件
插入和拔出工具应用	端子到导线

## 产品合规性

[如需合规文档，请访问 TE 官网产品页面。>](#)

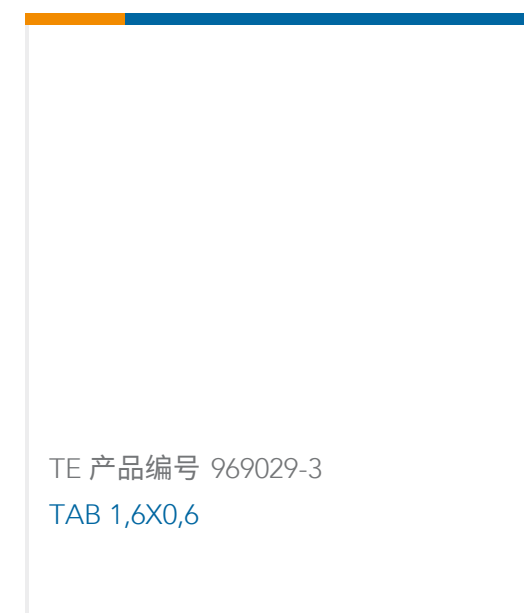
欧盟RoHS指令2011/65/EU	不符合
欧盟ELV指令2000/53/EC	不在合规性范围内
中国电器电子产品有害物质限制使用管理办法（China RoHS 2，工业和信息化部携七部委2016年第32号令	受限材料超出阈值
欧盟REACH法规(EC) No. 1907/2006	欧洲化学品管理局最新发布的SVHC候选清单: 2024年1月 (240) SVHC候选清单的声明更新至: 2022年6月 (224) 超过限值的SVHC： Pb (.79% in Component Part) <small>物品安全使用说明： 使用本产品时不要进食、饮水或吸烟。作业后彻底清洗。如果可能，请回收再利用，如需废弃处置，请遵守当地有关法规。</small>
卤素含量	低卤素 - 每种均质材料的 Br、Cl、F、I < 900 ppm。也不含 BFR/CFR/PVC
焊接工艺能力	不适合采用焊接工艺

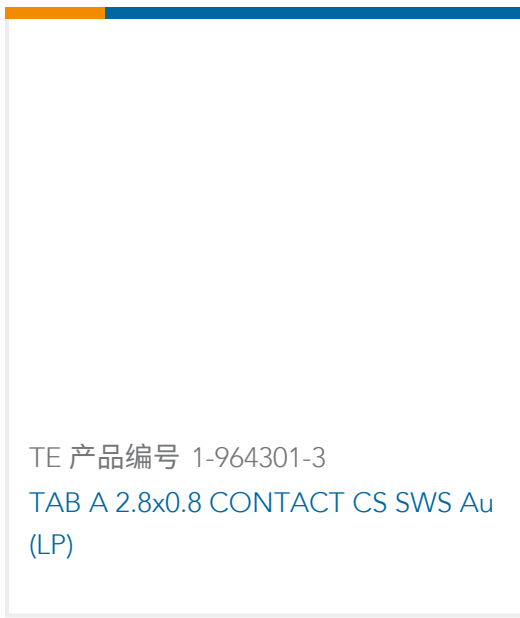
### 产品合规免责声明

此信息基于对供应商的合理调查以及TE对供应商提供的信息的现有认知。此信息可能发生变化。经TE确认符合欧盟RoHS的产品编号，产品均质材料中铅、六价铬、汞、PBB、PBDE、DEHP、BBP、DBP和DIBP的最大浓度不超过0.1%，镉的最大浓度不超过0.01%或符合指令2011/65/EU(RoHS2)及其修订指令规定的豁免。根据2011/65/EU指令要求电子电气产品需要进行CE标识。元器件产品通常无需进行CE标识。经TE确认符合欧盟ELV指令的产品编号，产品均质材料中，铅、六价铬和汞的最大浓度不超过0.1%，镉的最大浓度不超过0.01%（按重量计算），或符合指令2000/53/EC(ELV)附录中规定的豁免。

免。关于欧盟REACH法规，TE 目前提供的此产品编号的物品中高度关注物质（SVHC）的信息是基于欧洲化学品管理局（ECHA）最新发布的“物品中物质的要求指南”，链接如下：<https://echa.europa.eu/guidance-documents/guidance-on-reach>

## 配套部件





## 该系列中的其他产品 | AMP MCP Connector System



## 该系列中的其他产品 | Timer Connector System

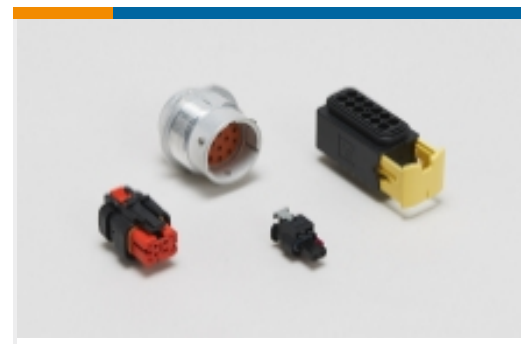




插入和拔出工具(18)



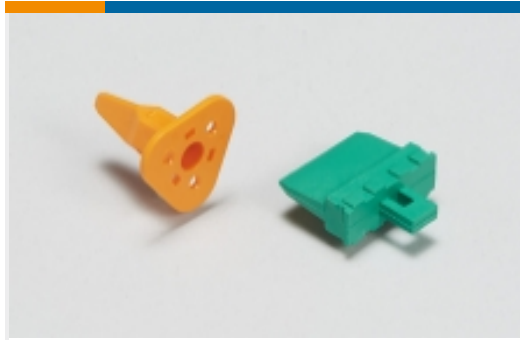
汽车端子(137)



汽车连接器护套(217)



汽车连接器盖帽(14)

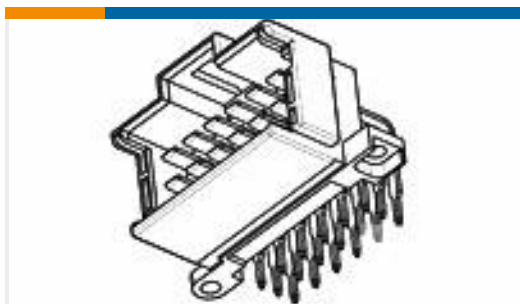


汽车连接器锁和位置保证(15)



连接器密封件和盲堵(31)

## 客户还购买了



TE 产品编号9-966140-6  
MESSERLEISTE 21P



TE 产品编号1-1703773-1  
重载密封系列连接器塑壳



TE 产品编号539960-1  
AUSZ-WKZ,MICRO TIM.



TE 产品编号1-1579007-2  
EXTRACTION TOOL



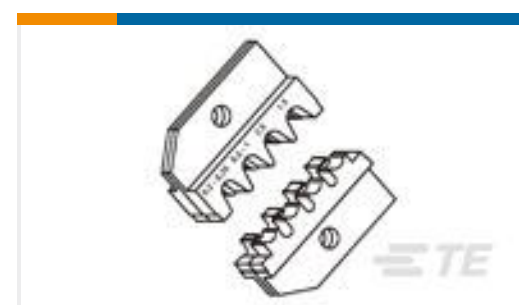
TE 产品编号1-1579007-1  
EXTRACTION TOOL



TE 产品编号368382-1  
MOS RETAINER HSG FOR 81P



TE 产品编号2063524-1  
SDE MCP1.5 0.2-1.0mm2 ASSY



TE 产品编号539663-2  
MATRIZE MICRO T.EDS

## 文档

### 产品图纸

INSERTION TOOL

英文版本

### 数据表/目录页

CONNECTOR SELECTOR

英文版本