

157431-2 ✓ 有效

FASTON | FASTON 250

TE 内部编号 157431-2

PCB Terminals, Tab, Mating Tab Width .25 in [6.35 mm], PCB Hole

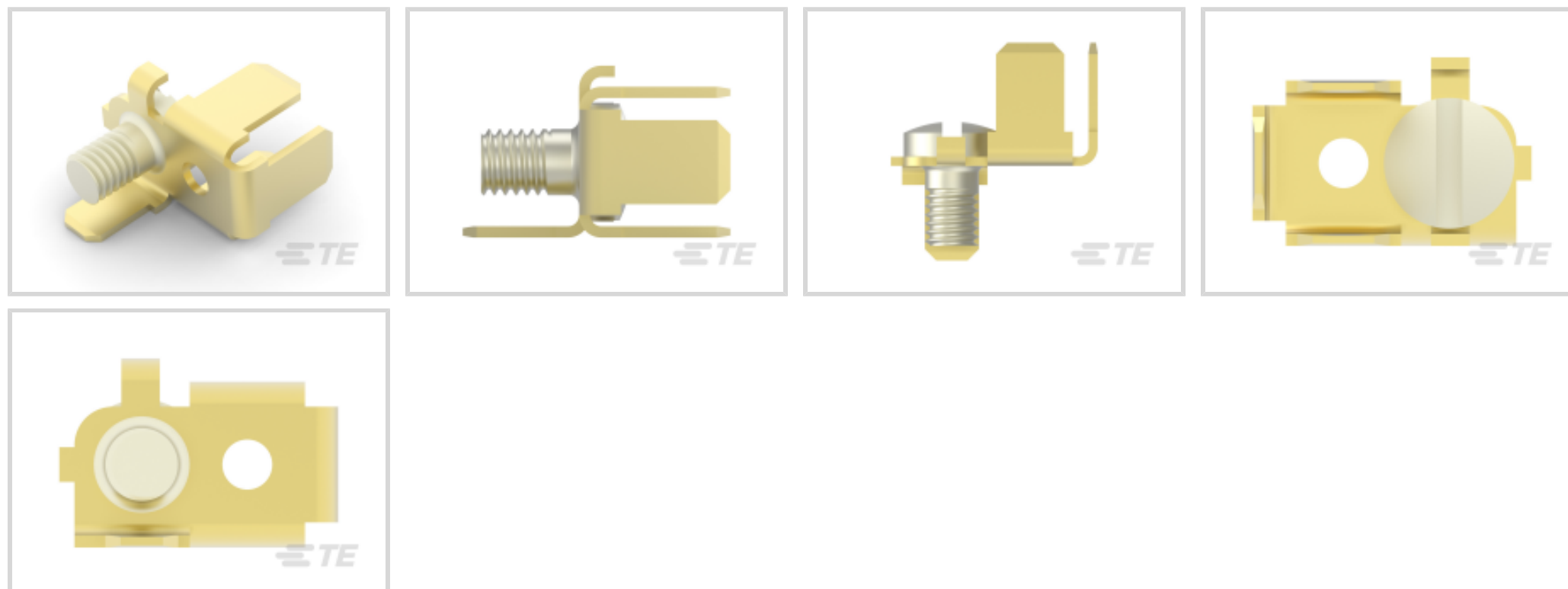
Diameter 3.3 mm [.13 in], Through Hole - Screw, Nickel Plating,

Box, FASTON 250

[在 TE 官网查看>](#)



端子和接头 > PCB 端子



PCB 端子类型: 公端

对接公端宽度: 6.35 mm [.25 in]

对接公端厚度: .81 mm [.032 in]

PCB 孔直径: 3.3 mm [.13 in]

PCB 端接方法: 通孔 - 螺钉

## 产品特性

### 产品类型特性

端子特性	螺钉孔
------	-----

### 接触件特性

PCB 端子类型	公端
对接公端宽度	6.35 mm [.25 in]
对接公端厚度	.81 mm [.032 in]
端子电镀材料	镍
端子方向	直角

### 端接特性

PCB 端接方法	通孔 - 螺钉
产品端接到	印刷电路板

### 尺寸

螺钉直径	3.3 mm [.13 in]
PCB 孔直径	3.3 mm [.13 in]



**使用环境**

绝缘选项	非绝缘
工作温度范围	-40 – 105 °C[-40 – 221 °F]

**包装特性**

封装数量	1500
封装方法	Box

**产品合规性**

如需合规文档，请访问 [TE 官网产品页面](#)。>

欧盟RoHS指令2011/65/EU	符合
欧盟ELV指令2000/53/EC	符合
中国电器电子产品有害物质限制使用管理办法（China RoHS 2，工业和信息化部携七部委2016年第32号令	没有超出阈值的受限材料
欧盟REACH法规(EC) No. 1907/2006	欧洲化学品管理局最新发布的SVHC候选清单: 2024年1月 (240) SVHC候选清单的声明更新至: 2024年1月 (240) 不含REACH SVHC
卤素含量	低卤素 - 每种匀质材料的 Br、Cl、F、I < 900 ppm。也不含 BFR/CFR/PVC
焊接工艺能力	不适合采用焊接工艺

产品合规免责声明

此信息基于对供应商的合理调查以及TE对供应商提供的信息的现有认知。此信息可能发生变化。经TE确认符合欧盟RoHS的产品编号，产品均质材料中铅、六价铬、汞、PBB、PBDE、DEHP、BBP、DBP和DIBP 的最大浓度不超过 0.1%，镉的最大浓度不超过 0.01%或符合指令2011/65/EU(RoHS2)及其修订指令规定的豁免。根据2011/65/EU 指令要求电子电气产品需要进行 CE 标识。元器件产品通常无需进行CE 标识。经 TE 确认符合欧盟 ELV 指令的产品编号，产品均质材料中，铅、六价铬和汞的最大浓度不超过0.1%，镉的最大浓度不超过 0.01%（按重量计算），或符合指令 2000/53/EC (ELV) 附录中规定的豁免。关于欧盟REACH法规，TE 目前提供的此产品编号的物品中高度关注物质（SVHC）的信息是基于欧洲化学品管理局（ECHA）最新发布的“物品中物质的要求指南”，链接如下：<https://echa.europa.eu/guidance-documents/guidance-on-reach>

**配套部件**

 <p>TE 产品编号 141879-1 250 FASTON,TAB,BR</p>	 <p>TE 产品编号 140814-2 250 FASTON,TAB,TPBR</p>	 <p>TE 产品编号 140814-1 250 FASTON,TAB,BR</p>	 <p>TE 产品编号 141878-2 250 FASTON,TAB,TPBR</p>
---	---	---	---



## 该系列中的其他产品 | FASTON 250



## 客户还购买了





## 文档

### 产品图纸

[250 FASTON,TAB,NPBR](#)

英文版本

### CAD 文件

[3D PDF](#)

3D

[下载查看](#)

[ENG\\_CVM\\_CVM\\_157431-2\\_E\\_c-157431-2-e.2d\\_dxf.zip](#)

英文版本

[下载查看](#)

[ENG\\_CVM\\_CVM\\_157431-2\\_E\\_c-157431-2-e.3d\\_igs.zip](#)

英文版本

[下载查看](#)

[ENG\\_CVM\\_CVM\\_157431-2\\_E\\_c-157431-2-e.3d\\_stp.zip](#)

英文版本

下载CAD文件代表我接受和同意 [使用条款](#)。

### 产品规格

[产品规格](#)

英文版本