

# FSM2JSMLTR ✓ 有效

Alcoswitch | Alcoswitch FSMJSMA

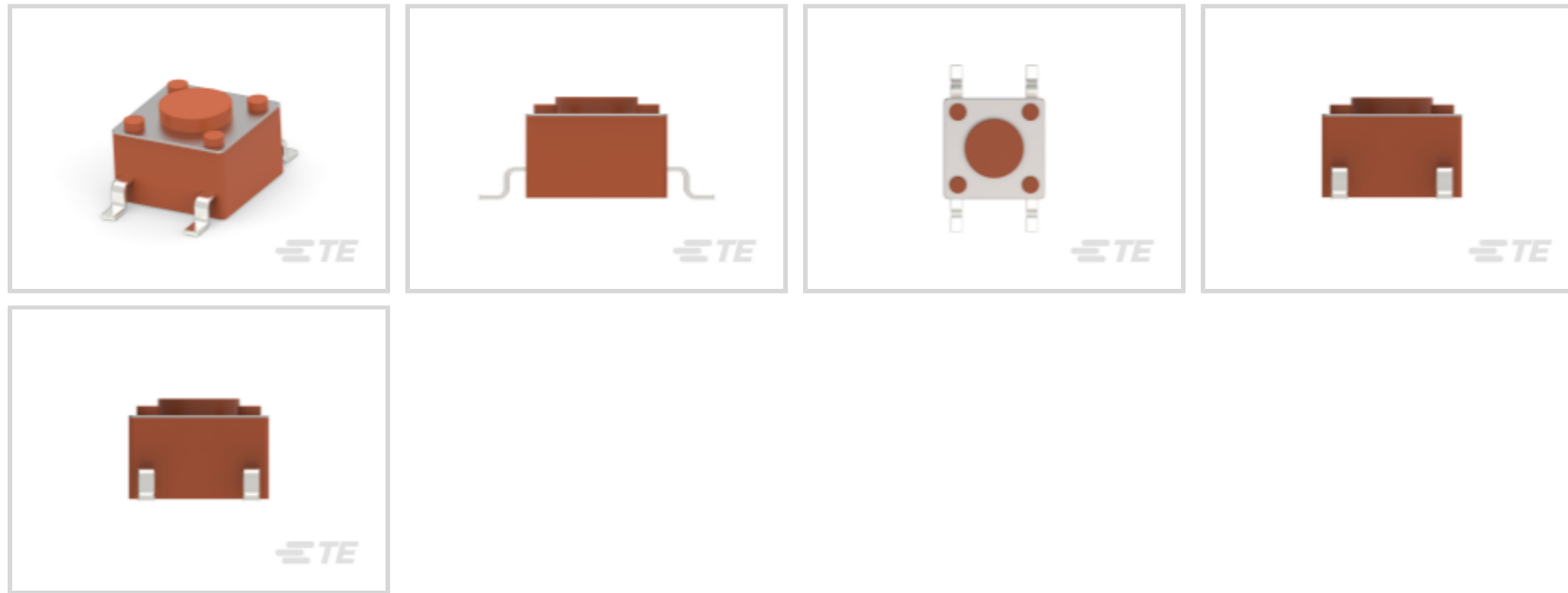
TE 内部编号 1571527-2

Tactile Switches, Round Actuator Style, NO, Copper Alloy, Silver,  
Low Profile, 50mA Contact Current Rating, Alcoswitch FSMJSMA

[在 TE 官网查看>](#)



开关 > 轻触开关



致动器种类: 圆形

操作功能: 否

端子基材: 铜合金

开关端子电镀材料: 银

小尺寸: 带有

## 产品特性

### 产品类型特性

开关连接类型	印刷电路板
支脚种类	鸥翼
照明	带有
致动器种类	圆形

### 结构特性

ESD 接地端子	不带
联动	带有
开关反馈类型	触觉
操作功能	否
支撑架	不带
配置 (极掷)	单极 - 单掷
致动器数量	单

### 电气特征

工作电压	24 VDC
------	--------

### 主体特性

外盖材料	钢
驱动力	100 g[3.52 oz]
外壳材料	聚酰胺
致动器外形	扩展型
致动器材料	PPS
外壳颜色	褐色
产品方向	垂直
致动器颜色	褐色

### 接触件特性

端子基材	铜合金
开关端子电镀材料	银
端子额定电流	50 mA

### 端接特性

PCB 端接方法	表面贴装
----------	------

### 壳体特性

小尺寸	带有
工艺密封	否

### 尺寸

	.138 in
致动器长度	.7 mm[.028 in]
产品高度	4.3 mm[.169 in]

### 使用环境

工组温度范围	-40 – 85 °C
--------	-------------

### 包装特性

封装方法	卷带包装, 卷带包装
------	------------

### 产品合规性

如需合规文档，请访问 [TE 官网产品页面](#)。>

欧盟RoHS指令2011/65/EU	符合
欧盟ELV指令2000/53/EC	符合
中国电器电子产品有害物质限制使用管理办法（China RoHS 2，工	没有超出阈值的受限材料

## 工业和信息化部携七部委2016年第32号令

欧盟REACH法规(EC) No. 1907/2006

欧洲化学品管理局最新发布的SVHC候选清单: 2024年1月 (240)

SVHC候选清单的声明更新至: 2024年1月 (240)

不含REACH SVHC

## 卤素含量

低卤素 - 每种均质材料的 Br、Cl、F、I &lt; 900 ppm。也不含 BFR/CFR/PVC

## 焊接工艺能力

回流焊接可达到 260°C

## 产品合规免责声明

此信息基于对供应商的合理调查以及TE对供应商提供的信息的现有认知。此信息可能发生变化。经TE确认符合欧盟RoHS的产品编号，产品均质材料中铅、六价铬、汞、PBB、PBDE、DEHP、BBP、DBP和DIBP的最大浓度不超过0.1%，镉的最大浓度不超过0.01%或符合指令2011/65/EU(RoHS2)及其修订指令规定的豁免。根据2011/65/EU指令要求电子电气产品需要进行CE标识。元器件产品通常无需进行CE标识。经TE确认符合欧盟ELV指令的产品编号，产品均质材料中，铅、六价铬和汞的最大浓度不超过0.1%，镉的最大浓度不超过0.01%（按重量计算），或符合指令2000/53/EC(ELV)附录中规定的豁免。关于欧盟REACH法规，TE目前提供的此产品编号的物品中高度关注物质(SVHC)的信息是基于欧洲化学品管理局(ECHA)最新发布的“物品中物质的要求指南”，链接如下：<https://echa.europa.eu/guidance-documents/guidance-on-reach>

## 配套部件

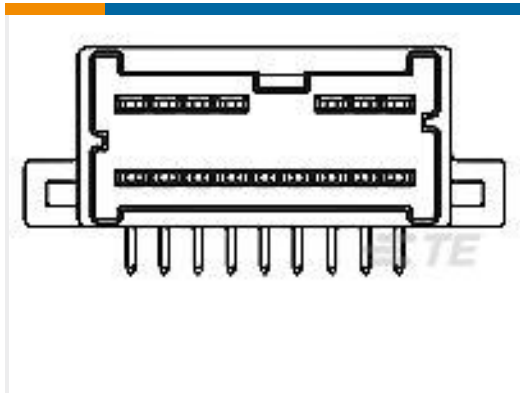


## 该系列中的其他产品 | Alcoswitch FSMJSMA



轻触开关(22)

## 客户还购买了



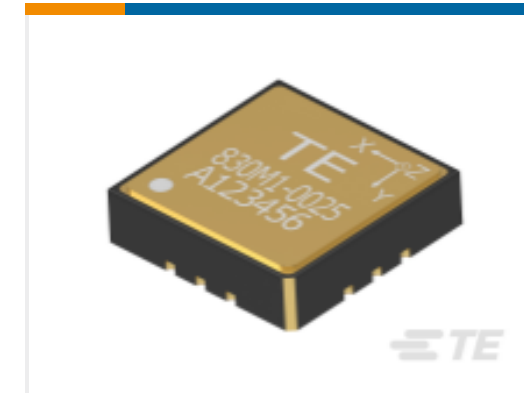
TE 产品编号1123431-1  
040 MLC 24P CAP ASSY W-T-B



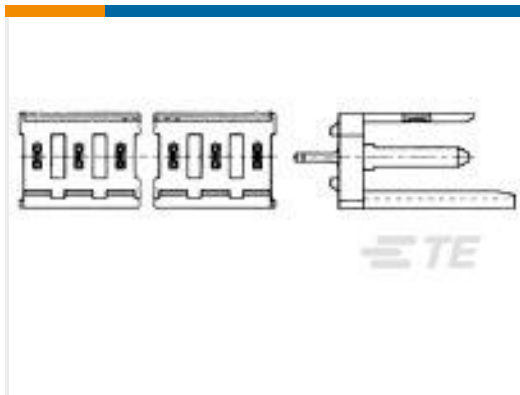
TE 产品编号DTM15-12PA  
HDR, 12P, GRY, ST, NI/CU, A



TE 产品编号F71606-000  
WP-229064-10-9



TE 产品编号20011422-01  
830M1-0025 Triaxial 25g Tray 25pcs



TE 产品编号280611-2  
6P MOD 1 SHROUDED HEADER, ST,  
0.4 Au



TE 产品编号4-1879214-8  
CPF 0402 1K05 0.1% 25PPM 1K RL



TE 产品编号1623822-4  
ER17 SPC 100R 5%



TE 产品编号494375-E  
M8 FEMALE, A CODE, 4P, 16.25MM  
SMT



TE 产品编号3-2176328-5  
CRGP 1206 6K8 1%



TE 产品编号1103391-1  
Set HG-Q.4/2

## 文档

### 产品图纸

[FSM2JSMLTR=TACT SWITCH,SMT,T&R](#)

英文版本

### CAD 文件

#### 下载查看

[ENG\\_CVM\\_CVM\\_1571527-2\\_V1.3d\\_stp.zip](#)

英文版本

[3D PDF](#)



3D

**下载查看**

[ENG\\_CVM\\_CVM\\_1571527-2\\_V1.2d\\_dxf.zip](#)

英文版本

**下载查看**

[ENG\\_CVM\\_CVM\\_1571527-2\\_V1.3d\\_igs.zip](#)

英文版本

下载CAD文件代表我接受和同意 [使用条款](#)。

**数据表/目录页**

[Products for Mobile Equipment](#)

英文版本