

1565375-4 ✓ 有效

AMP | 0.64/025 Connector System

TE 内部编号 1565375-4

PCB Mount Header, Vertical, Wire-to-Board, 28 Position, 2.2 mm [.087 in] Centerline, Fully Shrouded, Tin, 0.64/025 Connector System

[在 TE 官网查看>](#)



连接器 > PCB 连接器 > PCB 板端连接器及母端 > Signal Header



连接器系统: 线到板

位数: 28

行数: 2

中心线 (间距) : 2.2 mm [.087 in]

PCB 安装方向: 垂直

[所有 Signal Header \(319\)](#)

产品特性

产品类型特性

混合板端连接器	否
连接器形状	矩形
连接器系统	线到板
接头类型	全部带罩
可密封	否
连接器和端子端接到	印刷电路板
PCB 连接器组件类型	PCB 安装接头

结构特性

节数	1
信号位置数量	28
位数	28
行数	2
PCB 安装方向	垂直

电气特征

额定电压 (最大值)	12 VDC
标称电压架构	12 V
工作电压	12 VDC



主体特性

主要产品颜色	土黄色
--------	-----

接触件特性

端子大小	.63mm
对接公端宽度	.64 mm[.025 in]
对接公端厚度	.64 mm[.025 in]
端子接触部电镀材料	锡
端子类型	公端

端接特性

PCB 端接方法	通孔 - 焊接
----------	---------

机械附件

安装孔	带有
面板安装特性	不带
接合对准	带有
PCB 安装对准	不带
PCB 安装固定	不带

壳体特性

中心线 (间距)	2.2 mm[.087 in]
----------	-----------------

尺寸

连接器长度	15.3 mm[.602 in]
连接器宽度	36.2 mm[1.425 in]
PCB 厚度 (建议)	1.6 mm[.063 in]
PCB 的外形高度	23.4 mm[.921 in]

使用环境

工作温度 (最大值)	65 °C, 70 °C, 75 °C, 80 °C, 85 °C, 90 °C, 100 °C, 105 °C[149 °F][158 °F][167 °F][176 °F][185 °F][194 °F][212 °F][221 °F]
工作温度范围	-30 – 105 °C[-22 – 221 °F]

操作/应用

屏蔽	否
电路应用	Signal

行业标准

UL 阻燃性等级	UL 94HB
----------	---------

包装特性

封装数量	12
封装方法	Tube

产品合规性

如需合规文档，请访问 [TE 官网产品页面](#)。>

欧盟RoHS指令2011/65/EU	符合
欧盟ELV指令2000/53/EC	符合
中国电器电子产品有害物质限制使用管理办法（China RoHS 2，工业和信息化部携七部委2016年第32号令	没有超出阈值的受限材料
欧盟REACH法规(EC) No. 1907/2006	欧洲化学品管理局最新发布的SVHC候选清单: 2024年1月 (240) SVHC候选清单的声明更新至: 2024年1月 (240) 不含REACH SVHC
卤素含量	低卤素 - 每种均质材料的 Br、Cl、F、I < 900 ppm。也不含 BFR/CFR/PVC
焊接工艺能力	波峰焊接可达到 240°C

产品合规免责声明

此信息基于对供应商的合理调查以及TE对供应商提供的信息的现有认知。此信息可能发生变化。经TE确认符合欧盟RoHS的产品编号，产品均质材料中铅、六价铬、汞、PBB、PBDE、DEHP、BBP、DBP和DIBP的最大浓度不超过0.1%，镉的最大浓度不超过0.01%或符合指令2011/65/EU(RoHS2)及其修订指令规定的豁免。根据2011/65/EU指令要求电子电气产品需要进行CE标识。元器件产品通常无需进行CE标识。经TE确认符合欧盟ELV指令的产品编号，产品均质材料中，铅、六价铬和汞的最大浓度不超过0.1%，镉的最大浓度不超过0.01%（按重量计算），或符合指令2000/53/EC(ELV)附录中规定的豁免。关于欧盟REACH法规，TE目前提供的此产品编号的物品中高度关注物质（SVHC）的信息是基于欧洲化学品管理局（ECHA）最新发布的“物品中物质的要求指南”，链接如下：<https://echa.europa.eu/guidance-documents/guidance-on-reach>

配套部件



该系列中的其他产品 | [0.64/025 Connector System](#)



PCB 板端连接器及母端(217)



其他汽车连接器附件(5)



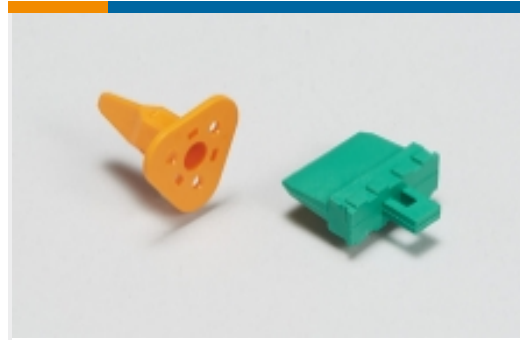
汽车端子(18)



汽车连接器护套(138)



汽车连接器盖帽(5)

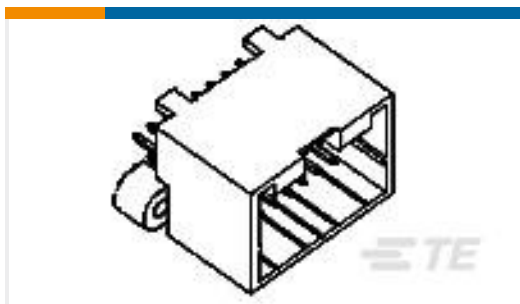


汽车连接器锁和位置保证(1)

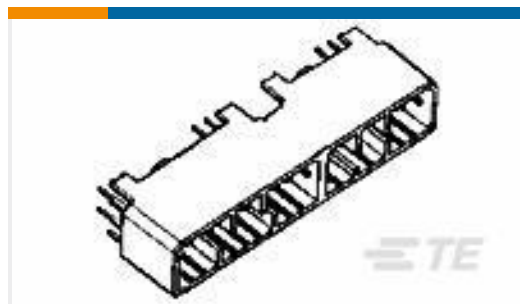


连接器密封件和盲堵(1)

客户还购买了



TE 产品编号174977-2
040 MLC CAP ASSY V 20P



TE 产品编号1-174961-1
070 MLC CAP ASSY V 30P



TE 产品编号3-292173-4
CT BOX HDR H SMT 4P O/TAPE NAT



TE 产品编号178093-1
040/070 HYBRID CAP ASSY 38P



TE 产品编号6318745-3
025 32 Pos Cap Assy H Au



TE 产品编号171882-1
MIC 13P CAP ASSY



TE 产品编号6469048-1
HMZD 4PR RA HDR 80P ASSY LF



TE 产品编号6469028-1
HM-ZD 2PR RECP 40P



TE 产品编号2237023-1
40P 025 CAP ASSY

文档



产品图纸

[025 28POS CAP ASSY V TIN](#)

[日语](#)

CAD 文件

[3D PDF](#)

[3D](#)

[下载查看](#)

[ENG_CVM_CVM_1565375-4_D.2d_dxf.zip](#)

[英文版本](#)

[下载查看](#)

[ENG_CVM_CVM_1565375-4_D.3d_igs.zip](#)

[英文版本](#)

[下载查看](#)

[ENG_CVM_CVM_1565375-4_D.3d_stp.zip](#)

[英文版本](#)

下载CAD文件代表我接受和同意[使用条款](#)。

产品规格

[Crimping of 025 Receptacle Contact](#)

[日语](#)

[应用规格](#)

[日语](#)

使用说明书

[使用说明书 \(非美国\)](#)

[英文版本](#)

[使用说明书 \(非美国\)](#)

[日语](#)