

1565090-1 ✓ 有效

GRACE INERTIA 3.5

TE 内部编号 1565090-1

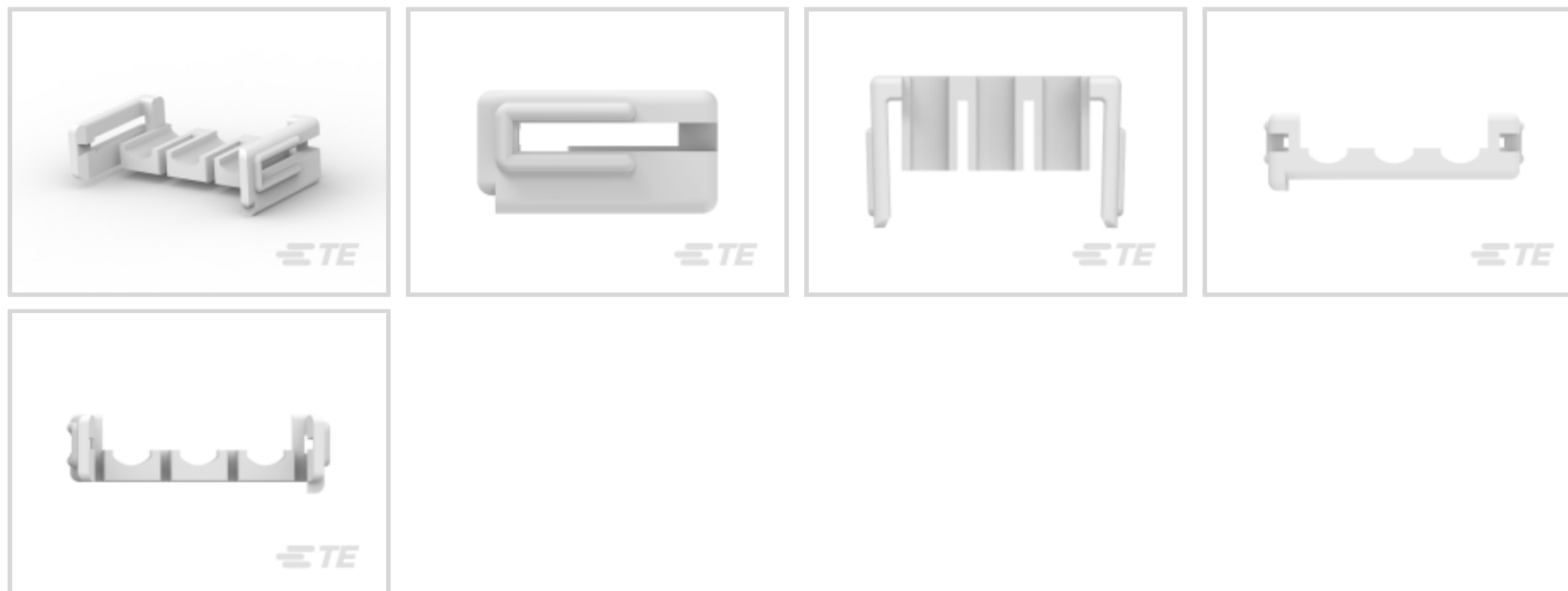
Double Lock Plate, Natural, Nylon 6/6 GF20, 3 Position, GRACE

INERTIA 3.5

[在 TE 官网查看>](#)



连接器 > 连接器附件 > 连接器硬件



硬件附件功能: 闭锁、锁定和固定

连接器硬件附件类型: 双锁板

主要产品颜色: 土黄色

主要产品材料: 尼龙 6/6 GF20

位数: 3

产品特性

产品类型特性

硬件附件功能	闭锁、锁定和固定
连接器硬件附件类型	双锁板

结构特性

位数	3
----	---

主体特性

主要产品颜色	土黄色
主要产品材料	尼龙 6/6 GF20

壳体特性

中心线 (间距)	3.5 mm[.138 in]
----------	-----------------

使用环境

工作温度 (最大值)	105 °C[221 °F]
工作温度范围	-30 – 105 °C[-22 – 221 °F]

行业标准

灼热丝额定值	标准件 - 非灼热丝
--------	------------

UL 阻燃性等级

UL 94V-0

包装特性

封装数量

2500

封装方法

Bag

产品合规性

如需合规文档，请访问 [TE 官网产品页面](#)。>

欧盟RoHS指令2011/65/EU

符合

欧盟ELV指令2000/53/EC

符合

中国电器电子产品有害物质限制使用管理办法（China RoHS 2，工业和信息化部携七部委2016年第32号令

没有超出阈值的受限材料

欧盟REACH法规(EC) No. 1907/2006

欧洲化学品管理局最新发布的SVHC候选清单: 2024年1月 (240)
SVHC候选清单的声明更新至: 2024年1月 (240)
不含REACH SVHC

卤素含量

非低卤素 - 包含 Br 或 Cl > 900 ppm。

焊接工艺能力

不适合采用焊接工艺

产品合规免责声明

此信息基于对供应商的合理调查以及TE对供应商提供的信息的现有认知。此信息可能发生变化。经TE确认符合欧盟RoHS的产品编号，产品均质材料中铅、六价铬、汞、PBB、PBDE、DEHP、BBP、DBP和DIBP的最大浓度不超过0.1%，镉的最大浓度不超过0.01%或符合指令2011/65/EU(RoHS2)及其修订指令规定的豁免。根据2011/65/EU指令要求电子电气产品需要进行CE标识。元器件产品通常无需进行CE标识。经TE确认符合欧盟ELV指令的产品编号，产品均质材料中，铅、六价铬和汞的最大浓度不超过0.1%，镉的最大浓度不超过0.01%（按重量计算），或符合指令2000/53/EC(ELV)附录中规定的豁免。关于欧盟REACH法规，TE目前提供的此产品编号的物品中高度关注物质（SVHC）的信息是基于欧洲化学品管理局（ECHA）最新发布的“物品中物质的要求指南”，链接如下：<https://echa.europa.eu/guidance-documents/guidance-on-reach>

配套部件



该系列中的其他产品 | GRACE INERTIA 3.5



插入和拔出工具(1)



矩形电源连接器(63)



连接器硬件(4)

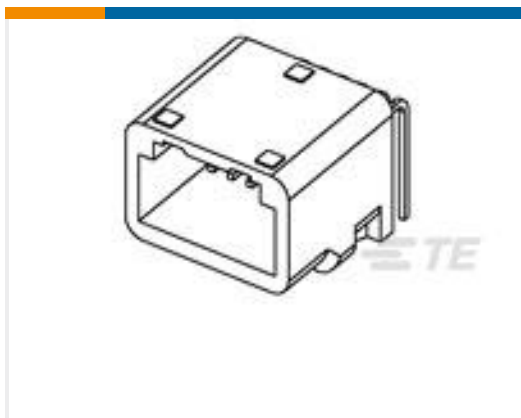


连接器端子(4)

客户还购买了



TE 产品编号1-1565082-2
GRACE INERTIA CONNECTOR 3.5 3P



TE 产品编号1-1318772-8
025 12POS CAP ASSY H SELECTIVE-TIN



TE 产品编号1565080-1
GRACE INERTIA 3.5 TAB CONTACT(L)



TE 产品编号1565086-1
GRACE INERTIA CONNECTOR 3.5 3P



TE 产品编号176281-1
UNIV POWER CAP HSG 1P F/H



TE 产品编号177915-9
POWER DBL LOCK REC CONT

文档

产品图纸

GRACE INERTIA CONNECTOR 3.5 3P

日语

CAD 文件

3D PDF

3D

下载查看

[ENG_CVM_CVM_1565090-1_A_c-1565090-1-a.2d_dxf.zip](#)

英文版本

下载查看

[ENG_CVM_CVM_1565090-1_A_c-1565090-1-a.3d_igs.zip](#)

英文版本

下载查看

[ENG_CVM_CVM_1565090-1_A_c-1565090-1-a.3d_stp.zip](#)

英文版本

下载CAD文件代表我接受和同意[使用条款](#)。



产品规格

产品规格

英文版本

产品规格

英文版本

使用说明书

Extraction Tool for GIC 3.5 Conn.

日语

使用说明书 (非美国)

日语