

1565085-5 ✓ 有效

GRACE INERTIA 3.5

TE 内部编号 1565085-5

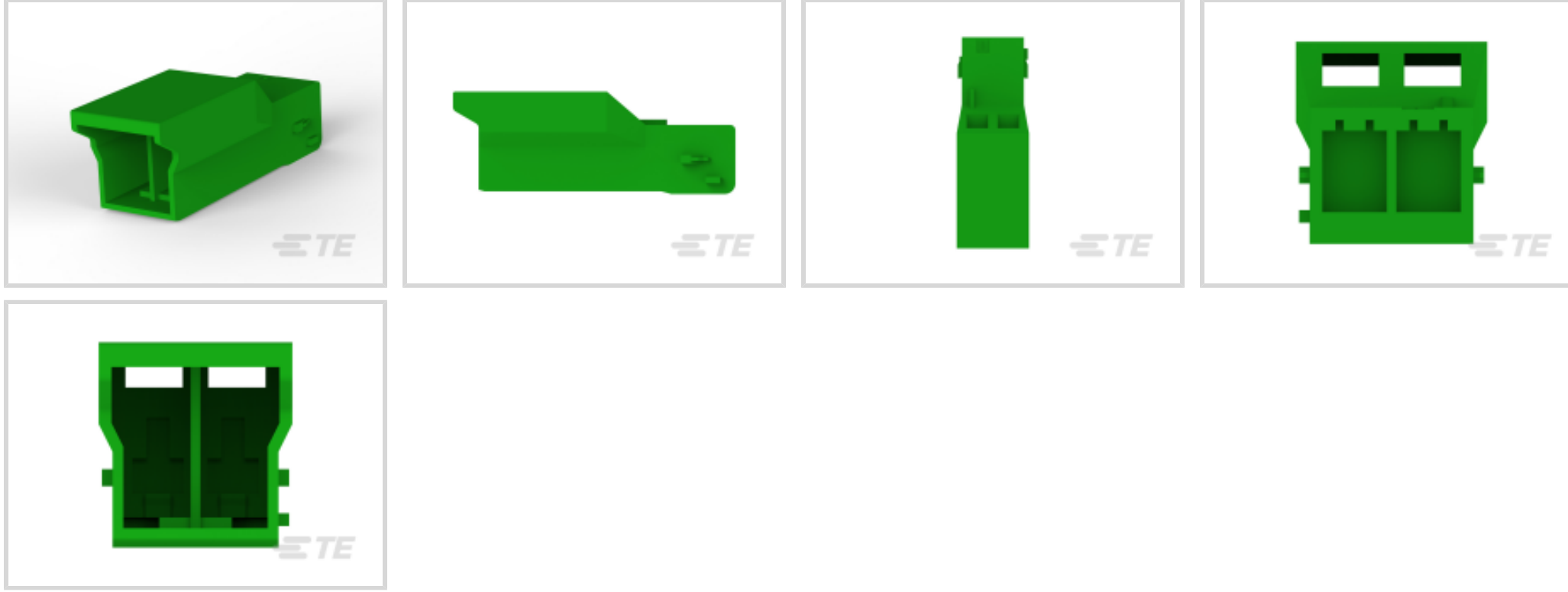
Rectangular Power Connectors, Housing, Receptacle, Wire-to-Wire,
2 Position, 3.5 mm [.138 in] Centerline, Wire & Cable, UL 94V-0,

GRACE INERTIA 3.5

[在 TE 官网查看>](#)



连接器 > 电源连接器 > 矩形电源 > 矩形电源连接器 > STD 温度 GRACE INERTIA 盖帽



矩形电源连接器类型: 护套

连接器和壳体类型: 母端, 母端

连接器系统: 线到线

位数: 2

中心线 (间距) : 3.5 mm [.138 in]

[所有 STD 温度 GRACE INERTIA 盖帽 \(24\)](#)

产品特性

产品类型特性

矩形电源连接器类型	护套
连接器和壳体类型	母端, 母端
连接器系统	线到线
可密封	否
连接器和端子端接到	电线和电缆

结构特性

位数	2
电源位置数量	0
信号位置数量	0
行数	1

电气特征

工作电压	300 VAC
------	---------

接触件特性

多端子类型	不带
壳体内部的端子定位力	不带
端子类型	公端

端接特性

线缆端接方法	压接
--------	----

机械附件

连接器安装类型	电缆安装（自由悬挂）
---------	------------

壳体特性

中心线（间距）	3.5 mm[.138 in]
壳体颜色	绿色
外壳材料	PA 66

尺寸

	.375 in
--	---------

使用环境

工作温度范围	-30 – 105 °C[-22 – 221 °F]
--------	----------------------------

操作/应用

电路应用	电源和信号
------	-------

识别标记

电路识别特性	不带
--------	----

行业标准

CSA 等级	已认证
UL 等级	获得认可
与机构/标准产品兼容	CSA, UL
与已批准的标准产品兼容	UL E28476
UL 阻燃性等级	UL 94V-0
灼热丝额定值	标准件 - 非灼热丝

包装特性

封装数量	400
封装方法	Bag

产品合规性

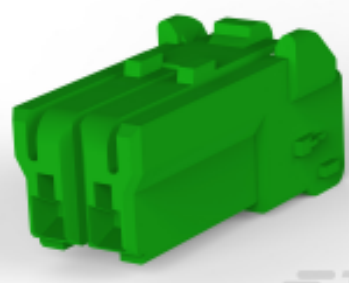

如需合规文档，请访问 [TE 官网产品页面](#)。>

欧盟RoHS指令2011/65/EU	符合
欧盟ELV指令2000/53/EC	符合
中国电器电子产品有害物质限制使用管理办法（China RoHS 2，工业和信息化部携七部委2016年第32号令	没有超出阈值的受限材料
欧盟REACH法规(EC) No. 1907/2006	欧洲化学品管理局最新发布的SVHC候选清单: 2024年1月（240） SVHC候选清单的声明更新至: 2024年1月（240） 不含REACH SVHC
卤素含量	不含 BFR/CFR/PVC - 但其他来源中的 Br或 Cl > 900 ppm。
焊接工艺能力	不适合采用焊接工艺

产品合规免责声明

此信息基于对供应商的合理调查以及TE对供应商提供的信息的现有认知。此信息可能发生变化。经TE确认符合欧盟RoHS的产品编号，产品均质材料中铅、六价铬、汞、PBB、PBDE、DEHP、BBP、DBP和DIBP的最大浓度不超过0.1%，镉的最大浓度不超过0.01%或符合指令2011/65/EU(RoHS2)及其修订指令规定的豁免。根据2011/65/EU指令要求电子电气产品需要进行CE标识。元器件产品通常无需进行CE标识。经TE确认符合欧盟ELV指令的产品编号，产品均质材料中，铅、六价铬和汞的最大浓度不超过0.1%，镉的最大浓度不超过0.01%（按重量计算），或符合指令2000/53/EC(ELV)附录中规定的豁免。关于欧盟REACH法规，TE目前提供的此产品编号的物品中高度关注物质（SVHC）的信息是基于欧洲化学品管理局（ECHA）最新发布的“物品中物质的要求指南”，链接如下：<https://echa.europa.eu/guidance-documents/guidance-on-reach>

配套部件

 <p>TE 产品编号 1565081-5 GRACE INERTIA CONNECTOR 3.5 2P</p>	 <p>TE 产品编号 CAT-G7534-T111 Grace Inertia 公端</p>	 <p>TE 产品编号 1729279-1 EXTRACTION TOOL FOR GIC 3.5 CONN.</p>	 <p>TE 产品编号 5-1565085-1 GRACE INERTIA CONNECTOR 3.5W 2POS CAP</p>
 <p>TE 产品编号 5-1565085-3 GRACE INERTIA CONNECTOR 3.5W 2POS CAP</p>			

该系列中的其他产品 | GRACE INERTIA 3.5



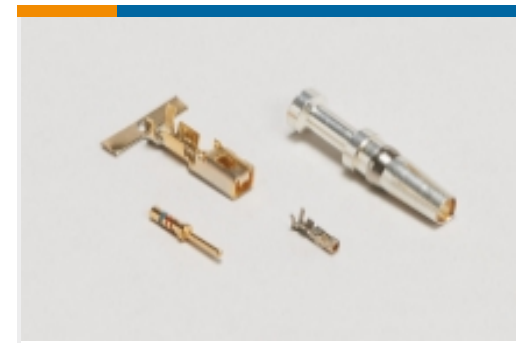
插入和拔出工具(1)



矩形电源连接器(63)

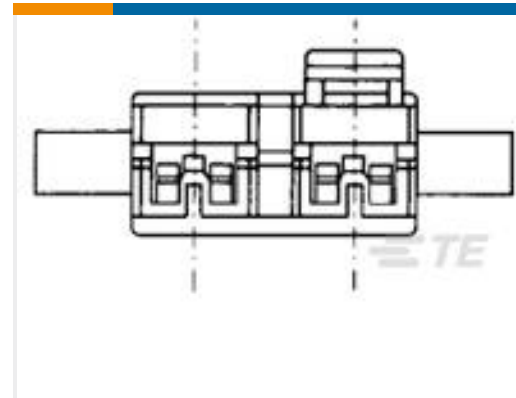
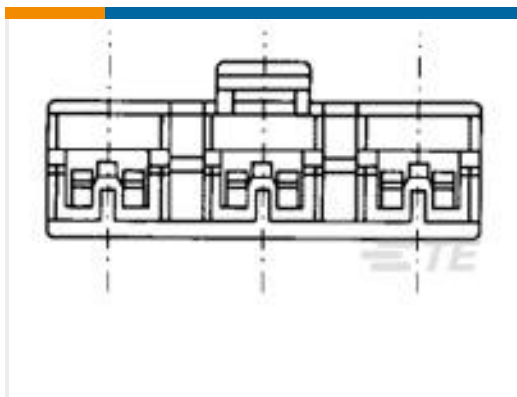
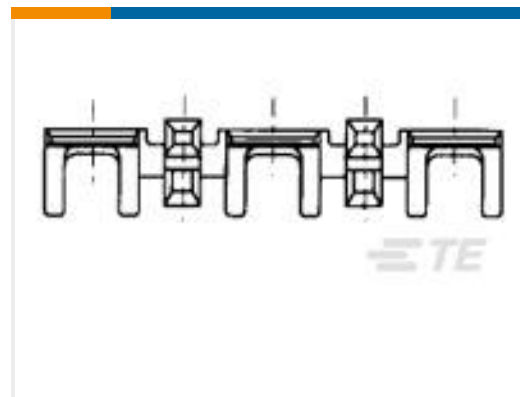
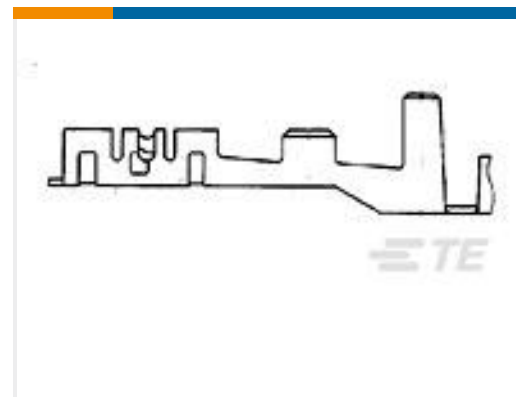


连接器硬件(4)



连接器端子(4)

客户还购买了

TE 产品编号3-1903391-4
GIC 2.5 W CAP HSG 2P YELLOWTE 产品编号2-1903388-3
GIC 2.5 W PLUG HSG 2P BLUETE 产品编号353253-1
PL EX 110 (2.8 MM) HOUSING
RECEPTACLETE 产品编号179463-6
AMP POWER DBL LOCK CAP HSG 2PTE 产品编号353255-7
110 HSG. PL EX REC. 7.6mm 3P REDTE 产品编号353256-1
110 HSG. PL EX REC. 7.6mm 3P NATTE 产品编号175036-1
CONTACT REC 22-18 AWG 0.30 X
14.0 SS

文档

产品图纸

GRACE INERTIA CONNECTOR 3.5 2P

英文版本

CAD 文件

3D PDF

3D

下载查看

[ENG_CVM_CVM_1565085-5_H.2d_dxf.zip](#)

英文版本

下载查看

[ENG_CVM_CVM_1565085-5_H.3d_igs.zip](#)

英文版本

下载查看

[ENG_CVM_CVM_1565085-5_H.3d_stp.zip](#)

英文版本



数据表/目录页

[SOFT_SHELL_PIN_AND_SOCKET_CONNECTORS_CATALOG](#)

英文版本

产品规格

[产品规格](#)

英文版本

[产品规格](#)

英文版本

使用说明书

[Extraction Tool for GIC 3.5 Conn.](#)

日语

[使用说明书 \(非美国\)](#)

日语

机构认证

[UL 报告](#)

英文版本