

1564432-1 ✓ 有效

## AMP MCP Connector System

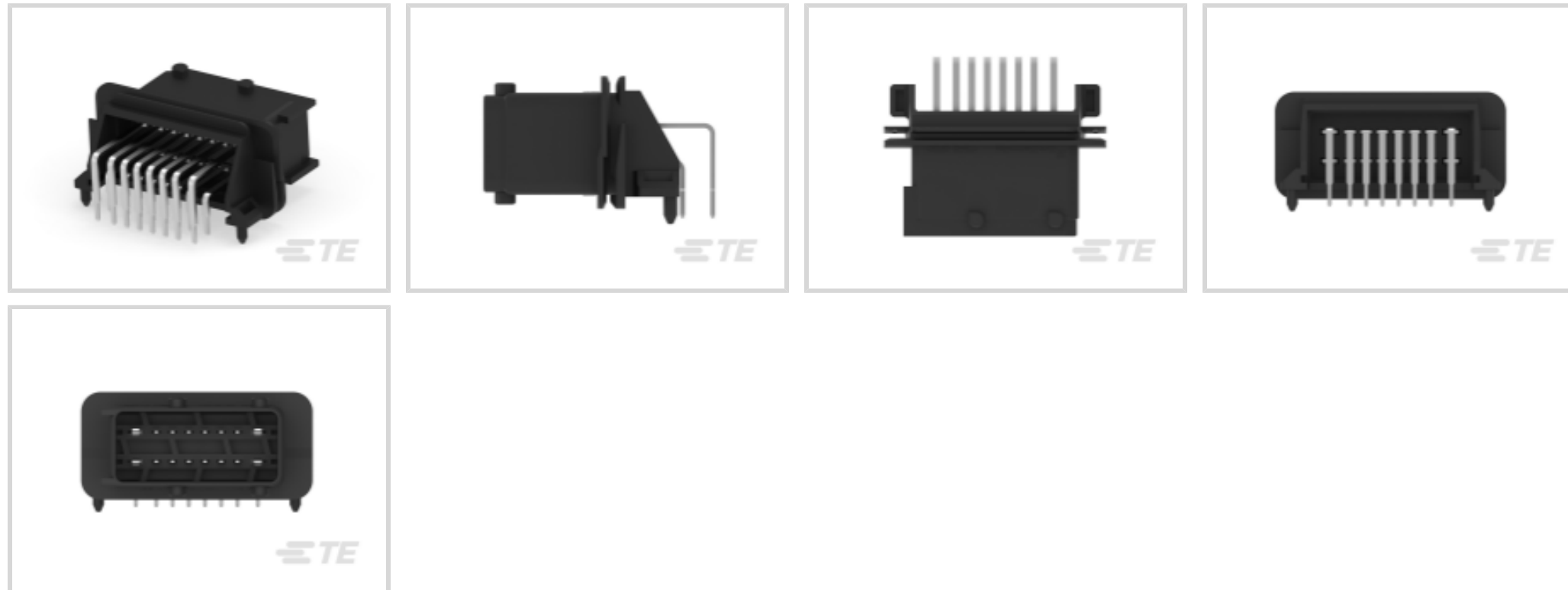
TE 内部编号 1564432-1

PCB Mount Header, Horizontal, Wire-to-Board, 16 Position, 3.33 mm [.131 in] Centerline, Fully Shrouded, Tin, AMP MCP Connector System

[在 TE 官网查看>](#)



连接器 > PCB 连接器 > PCB 板端连接器及母端 > Low & Medium Power Header



连接器系统: 线到板

位数: 16

行数: 2

中心线 (间距) : 3.33 mm [.131 in]

PCB 安装方向: 水平

[所有 Low & Medium Power Header \(143\)](#)

## 产品特性

### 产品类型特性

|             |          |
|-------------|----------|
| 混合板端连接器     | 是        |
| 连接器形状       | 矩形       |
| 连接器系统       | 线到板      |
| 接头类型        | 全部带罩     |
| 可密封         | 否        |
| 连接器和端子端接到   | 印刷电路板    |
| PCB 连接器组件类型 | PCB 安装接头 |

### 结构特性

|          |    |
|----------|----|
| 信号位置数量   | 16 |
| 位数       | 16 |
| 行数       | 2  |
| PCB 安装方向 | 水平 |



### 电气特征

|            |        |
|------------|--------|
| 额定电压 (最大值) | 12 VDC |
| 工作电压       | 12 VDC |

### 主体特性

|        |    |
|--------|----|
| 主要产品颜色 | 黑色 |
|--------|----|

### 接触件特性

|           |                                  |
|-----------|----------------------------------|
| 端子大小      | 1.5mm, 2.8mm                     |
| 对接公端宽度    | 1.5 mm, 2.8 mm [.059 in][.11 in] |
| 对接公端厚度    | .8 mm [.031 in]                  |
| 端子接触部电镀材料 | 锡                                |
| 端子类型      | 公端                               |

### 端接特性

|          |         |
|----------|---------|
| PCB 端接方法 | 通孔 - 焊接 |
|----------|---------|

### 机械附件

|            |      |
|------------|------|
| 安装孔        | 不带   |
| 接合固定       | 带有   |
| 面板安装特性     | 不带   |
| PCB 安装固定类型 | 焊尾   |
| 接合固定类型     | 锁定接口 |
| 接合对准       | 带有   |
| PCB 安装对准   | 带有   |
| PCB 安装固定   | 不带   |

### 壳体特性

|          |                   |
|----------|-------------------|
| 中心线 (间距) | 3.33 mm [.131 in] |
|----------|-------------------|

### 尺寸

|             |                    |
|-------------|--------------------|
| 连接器长度       | 47.5 mm [1.87 in]  |
| 连接器宽度       | 24.54 mm [.976 in] |
| PCB 厚度 (建议) | 1.6 mm [.063 in]   |
| PCB 的外形高度   | 20.1 mm [.791 in]  |

### 使用环境

|            |   |
|------------|---|
| 工作温度 (最大值) | 65 °C, 70 °C, 75 °C, 80 °C, 85 °C, 90 °C, 100 °C, 105 °C [149 °F][158 °F][167 °F][176 °F][185 °F][194 °F][212 °F][221 °F][230 °F][248 °F] |
|------------|---|

|        |                            |
|--------|----------------------------|
|        | F]                         |
| 工作温度范围 | -40 – 105 °C[-40 – 221 °F] |

### 操作/应用

|      |        |
|------|--------|
| 屏蔽   | 否      |
| 电路应用 | Signal |

### 行业标准

|          |   |
|----------|---|
| UL 阻燃性等级 | 无 |
|----------|---|

### 包装特性

|      |      |
|------|------|
| 封装方法 | Tray |
|------|------|

## 产品合规性

如需合规文档，请访问 [TE 官网产品页面](#)。>

|   |   |
|---|---|
| 欧盟RoHS指令2011/65/EU                                      | 符合  |
| 欧盟ELV指令2000/53/EC                                       | 符合  |
| 中国电器电子产品有害物质限制使用管理办法（China RoHS 2，工业和信息化部携七部委2016年第32号令 | 没有超出阈值的受限材料   |
| 欧盟REACH法规(EC) No. 1907/2006                             | 欧洲化学品管理局最新发布的SVHC候选清单: 2024年1月（240）<br>SVHC候选清单的声明更新至: 2024年1月（240）<br>不含REACH SVHC |
| 卤素含量  | 低卤素 - 每种均质材料的 Br、Cl、F、I < 900 ppm。也不含 BFR/CFR/PVC                                   |
| 焊接工艺能力  | 不适合采用焊接工艺   |

#### 产品合规免责声明

此信息基于对供应商的合理调查以及TE对供应商提供的信息的现有认知。此信息可能发生变化。经TE确认符合欧盟RoHS的产品编号，产品均质材料中铅、六价铬、汞、PBB、PBDE、DEHP、BBP、DBP和DIBP的最大浓度不超过0.1%，镉的最大浓度不超过0.01%或符合指令2011/65/EU(RoHS2)及其修订指令规定的豁免。根据2011/65/EU指令要求电子电气产品需要进行CE标识。元器件产品通常无需进行CE标识。经TE确认符合欧盟ELV指令的产品编号，产品均质材料中，铅、六价铬和汞的最大浓度不超过0.1%，镉的最大浓度不超过0.01%（按重量计算），或符合指令2000/53/EC(ELV)附录中规定的豁免。关于欧盟REACH法规，TE目前提供的此产品编号的物品中高度关注物质(SVHC)的信息是基于欧洲化学品管理局(ECHA)最新发布的“物品中物质的要求指南”，链接如下：<https://echa.europa.eu/guidance-documents/guidance-on-reach>

## 配套部件



TE 产品编号 185760-1  
16W HYBRID RCPT HSG BLACK



TE 产品编号 1-953373-1  
MCP TAB 2.8X.8 TIN PLATED



TE 产品编号 1-953373-2  
MCP TAB 2.8X.8 TIN PLATED

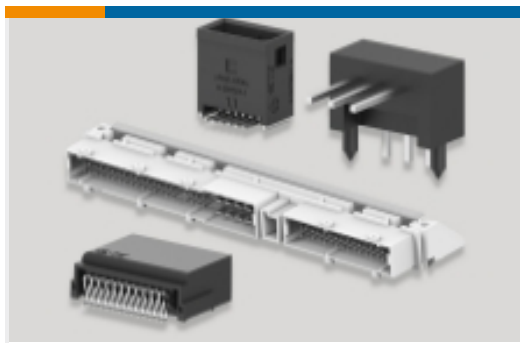


TE 产品编号 1-953374-1  
MCP TAB 1.5X.8 TIN PLATED



TE 产品编号 1-953374-2  
MCP TAB 1.5X.8 TIN PLATED

## 该系列中的其他产品 | AMP MCP Connector System



PCB 板端连接器及母端(28)



其他汽车连接器附件(2)



插入和拔出工具(13)



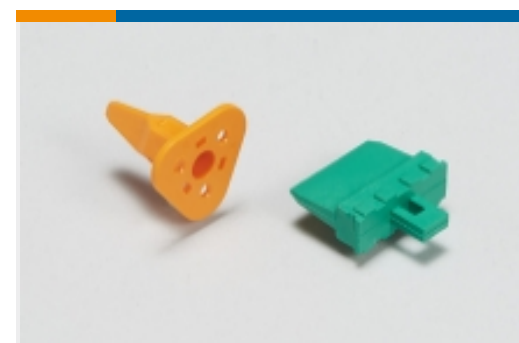
汽车端子(129)



汽车连接器护套(332)



汽车连接器盖帽(23)



汽车连接器锁和位置保证(6)



连接器密封件和盲堵(7)

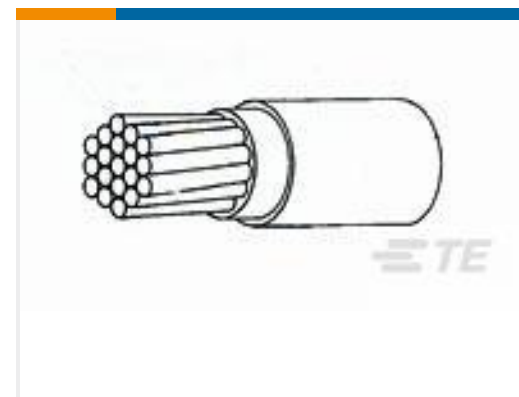
## 客户还购买了



TE 产品编号2162473001  
General Purpose Hookup Wire: Tin Coated Copper Wire, 18 AWG



TE 产品编号2-966658-3  
32pos MQS .63 header 180deg



TE 产品编号2824413001  
44A0211-18-2



TE 产品编号2308956-1  
1-PORT MATENET HDR ASSY 180DEG, COD A



## 文档

### 产品图纸

16POS, MIXED,HEADER ASSY,BK

英文版本

### CAD 文件

3D PDF

3D

下载查看

[ENG\\_CVM\\_CVM\\_1564432-1\\_A.2d\\_dxf.zip](#)

英文版本

下载查看

[ENG\\_CVM\\_CVM\\_1564432-1\\_A.3d\\_igs.zip](#)

英文版本

下载查看

[ENG\\_CVM\\_CVM\\_1564432-1\\_A.3d\\_stp.zip](#)

英文版本

下载CAD文件代表我接受和同意[使用条款](#)。

### 产品规格

产品规格

英文版本