

1563189-1 ✓ 有效

AMP | Micro Timer II

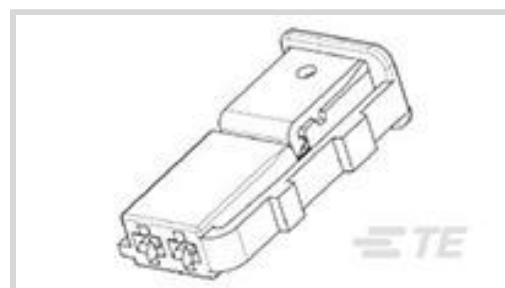
TE 内部编号 1563189-1

Housing for Female Terminals, Wire-to-Wire / Wire-to-Board, 2 Position, .138 in [3.5 mm] Centerline, Black, Wire & Cable, Signal, Micro Timer II

[在 TE 官网查看>](#)



[连接器](#) > [汽车连接器](#) > [汽车连接器护套](#) > [Timer Connector Housing](#)



连接器系统: **线到板, 线到线**

位数: 2

连接器和壳体类型: **母端子护套**

中心线 (间距) : 3.5 mm [.138 in]

可密封: 否

[所有 Timer Connector Housing \(519\)](#)

产品特性

产品类型特性

混合型连接器	否
连接器形状	矩形
连接器系统	线到板, 线到线
连接器和壳体类型	母端子护套
可密封	否
连接器和端子端接到	电线和电缆
主要锁定特性	端子上

结构特性

位数	2
行数	1

电气特征

工作电压	12 VDC
标称电压架构	12 V

主体特性

出线角度	180°
主要产品颜色	黑色
连接器和键控代码	A

接触件特性

端子大小	1.6mm
端子类型	母端
对接公端宽度	1.6 mm[.063 in]
端子额定电流 (最大值)	10 A

机械附件

端子位置保证	是
应力消除	不带
接合对准类型	键控
接合对准	带有
连接器安装类型	电缆安装 (自由悬挂)

壳体特性

外壳材料	PBT GF
中心线 (间距)	3.5 mm[.138 in]

尺寸

连接器高度	22.5 mm[.886 in]
产品宽度	8 mm[.315 in]
产品长度	11.6 mm[.457 in]

使用环境

工作温度 (最大值)	85 °C[185 °F]
工作温度范围	-40 – 85 °C[-40 – 185 °F]

操作/应用

电路应用	Signal
------	--------

行业标准

UL 阻燃性等级	UL 94HB
----------	---------

包装特性

封装数量	5000
封装方法	Box

其他

可维修	否
能够保证连接器位置	否

产品合规性

如需合规文档，请访问 [TE 官网产品页面](#)。>

欧盟RoHS指令2011/65/EU	符合
欧盟ELV指令2000/53/EC	符合
中国电器电子产品有害物质限制使用管理办法（China RoHS 2，工业和信息化部携七部委2016年第32号令	没有超出阈值的受限材料
欧盟REACH法规(EC) No. 1907/2006	欧洲化学品管理局最新发布的SVHC候选清单: 2024年1月（240） SVHC候选清单的声明更新至: 2024年1月（240） 不含REACH SVHC
卤素含量	低卤素 - 每种均质材料的 Br、Cl、F、I < 900 ppm。也不含 BFR/CFR/PVC
焊接工艺能力	不适合采用焊接工艺

产品合规免责声明

此信息基于对供应商的合理调查以及TE对供应商提供的信息的现有认知。此信息可能发生变化。经TE确认符合欧盟RoHS的产品编号，产品均质材料中铅、六价铬、汞、PBB、PBDE、DEHP、BBP、DBP和DIBP的最大浓度不超过0.1%，镉的最大浓度不超过0.01%或符合指令2011/65/EU(RoHS2)及其修订指令规定的豁免。根据2011/65/EU指令要求电子电气产品需要进行CE标识。元器件产品通常无需进行CE标识。经TE确认符合欧盟ELV指令的产品编号，产品均质材料中，铅、六价铬和汞的最大浓度不超过0.1%，镉的最大浓度不超过0.01%（按重量计算），或符合指令2000/53/EC(ELV)附录中规定的豁免。关于欧盟REACH法规，TE目前提供的此产品编号的物品中高度关注物质（SVHC）的信息是基于欧洲化学品管理局（ECHA）最新发布的“物品中物质的要求指南”，链接如下：<https://echa.europa.eu/guidance-documents/guidance-on-reach>

配套部件



该系列中的其他产品 | [Micro Timer II](#)



插入和拔出工具(4)



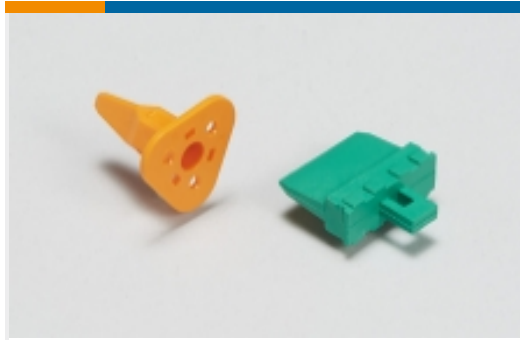
汽车端子(35)



汽车连接器护套(37)



汽车连接器盖帽(1)

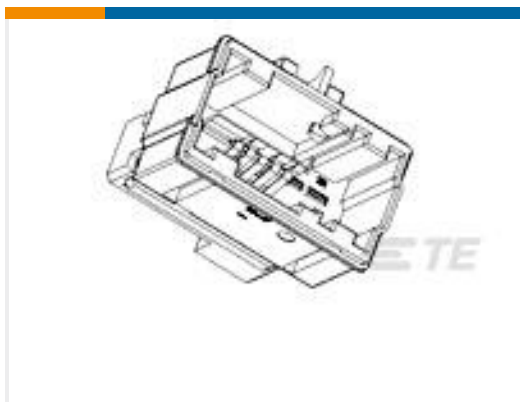


汽车连接器锁和位置保证(1)



连接器密封件和盲堵(1)

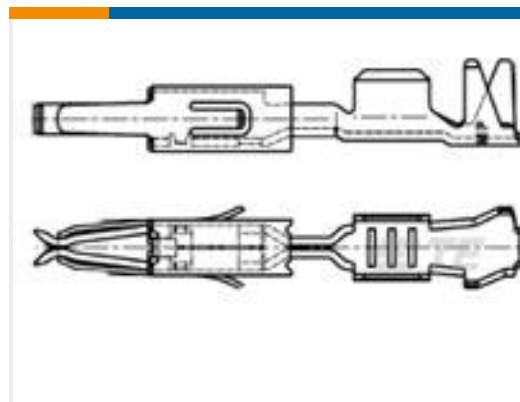
客户还购买了



TE 产品编号1-1379913-1
20POS MQS TAB



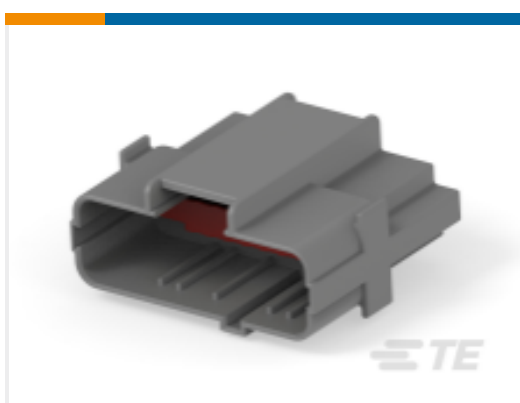
TE 产品编号1563190-1
Timer Connector Housing



TE 产品编号964261-2
MT2 A REC 1.6 Contact SRC Sn



TE 产品编号NB11566001
ATUM-6/2-0-35MM



TE 产品编号2098380-2
20 POS HYBRID UNSEALED CAP KY-B
STD CLIP



TE 产品编号2208720-1
105POS,MCON 1.2 CB,REC HSG,
ASSY,SLD



TE 产品编号2282154-2
6POS,NANOMQS,REC HSG,CODB



TE 产品编号2307011-1
CU ALLOY,FERRULE,8MM HV,90DEG,
50 SQMM



TE 产品编号2316171-1
4P UNSEALED HYBRID,CONN KIT

文档



产品图纸

[2POS,MT 2,REC HSG,CODA](#)

英文版本

CAD 文件

下载查看

[ENG_CVM_CVM_1563189-1_A.2d_dxf.zip](#)

英文版本

3D PDF

3D

下载查看

[ENG_CVM_CVM_1563189-1_A.3d_igs.zip](#)

英文版本

下载查看

[ENG_CVM_CVM_1563189-1_A.3d_stp.zip](#)

英文版本

下载CAD文件代表我接受和同意[使用条款](#)。

数据表/目录页

[Timer Interconnection System](#)

英文版本