

1563124-1 ✓ 有效

AMP | MCON 1.2mm, MCON Interconnection System

TE 内部编号 1563124-1

Automotive Connector Locks & Position Assurance, TPA (Terminal Position Assurance), Red, PBT GF, MCON Interconnection System

[在 TE 官网查看>](#)



[连接器](#) > [汽车连接器](#) > [汽车连接器附件](#) > [汽车连接器锁和位置保证](#)



连接器和端子定位器附件类型: TPA (端子位置保证)

主要产品颜色: 红色

主要产品材料: PBT GF

工作温度范围: -40 – 140 °C [ -40 – 284 °F ]

## 产品特性

### 产品类型特性

连接器和端子定位器附件类型	TPA (端子位置保证)
---------------	--------------

### 主体特性

主要产品颜色	红色
--------	----

主要产品材料	PBT GF
--------	--------

### 使用环境

工作温度范围	-40 – 140 °C [ -40 – 284 °F ]
--------	-------------------------------

### 行业标准

UL 阻燃性等级	UL 94HB
----------	---------

### 包装特性

封装数量	3000
------	------

封装方法	盒和纸箱
------	------

### 其他

可维修	是
-----	---

## 产品合规性

[如需合规文档，请访问 TE 官网产品页面。>](#)

欧盟RoHS指令2011/65/EU	符合
--------------------	----

欧盟ELV指令2000/53/EC	符合
-------------------	----

中国电器电子产品有害物质限制使用管理办法 (China RoHS 2, 工	没有超出阈值的受限材料
---------------------------------------	-------------



工业和信息化部携七部委2016年第32号令

欧盟REACH法规(EC) No. 1907/2006

欧洲化学品管理局最新发布的SVHC候选清单: 2024年1月 (240)  
 SVHC候选清单的声明更新至: 2024年1月 (240)  
 不含REACH SVHC

卤素含量

低卤素 - 每种均质材料的 Br、Cl、F、I < 900 ppm。也不含 BFR/CFR/PVC

焊接工艺能力

不适合采用焊接工艺

产品合规免责声明

此信息基于对供应商的合理调查以及TE对供应商提供的信息的现有认知。此信息可能发生变化。经TE确认符合欧盟RoHS的产品编号，产品均质材料中铅、六价铬、汞、PBB、PBDE、DEHP、BBP、DBP和DIBP的最大浓度不超过0.1%，镉的最大浓度不超过0.01%或符合指令2011/65/EU(RoHS2)及其修订指令规定的豁免。根据2011/65/EU指令要求电子电气产品需要进行CE标识。元器件产品通常无需进行CE标识。经TE确认符合欧盟ELV指令的产品编号，产品均质材料中，铅、六价铬和汞的最大浓度不超过0.1%，镉的最大浓度不超过0.01%（按重量计算），或符合指令2000/53/EC(ELV)附录中规定的豁免。关于欧盟REACH法规，TE目前提供的此产品编号的物品中高度关注物质(SVHC)的信息是基于欧洲化学品管理局(ECHA)最新发布的“物品中物质的要求指南”，链接如下：<https://echa.europa.eu/guidance-documents/guidance-on-reach>

配套部件



TE 产品编号 1563123-1  
 10POS, MIXED, REC HSG



TE 产品编号 1563123-2  
 10POS, MIXED, REC HSG

该系列中的其他产品 | MCON 1.2mm



其他汽车连接器附件(1)



插入和拔出工具(5)



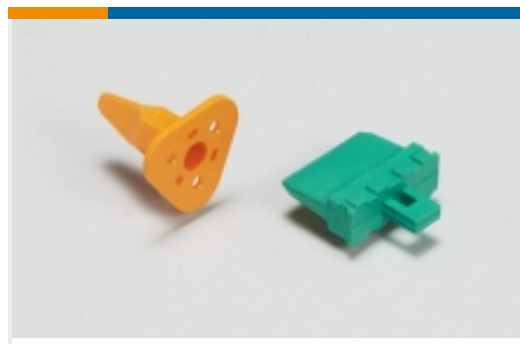
汽车端子(16)



汽车连接器护套(23)



汽车连接器盖帽(8)

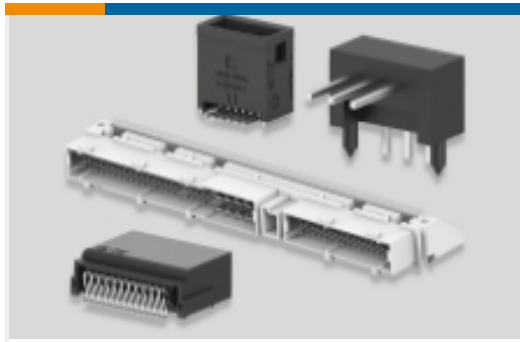


汽车连接器锁和位置保证(9)



连接器密封件和盲堵(5)

## 该系列中的其他产品 | MCON Interconnection System



PCB 板端连接器及母端(2)



其他汽车连接器附件(2)



插入和拔出工具(31)



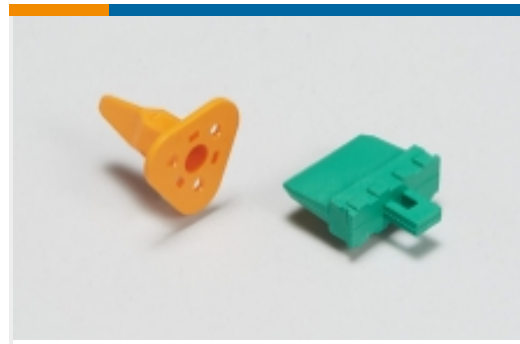
汽车端子(104)



汽车连接器护套(288)



汽车连接器盖帽(21)



汽车连接器锁和位置保证(11)



连接器密封件和盲堵(11)

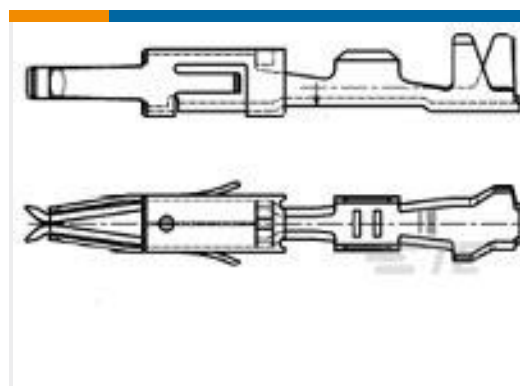
## 客户还购买了



TE 产品编号1241390-1  
AMP MCP,母端和公端



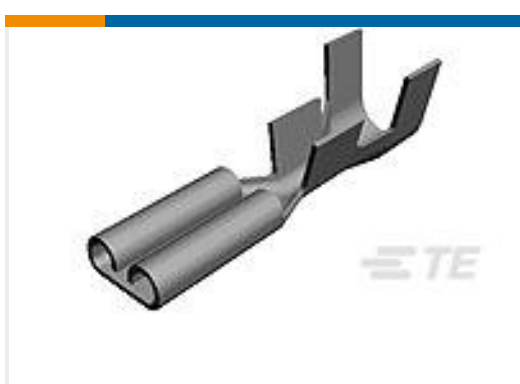
TE 产品编号7-1452656-1  
MCON Receptacle and Tab



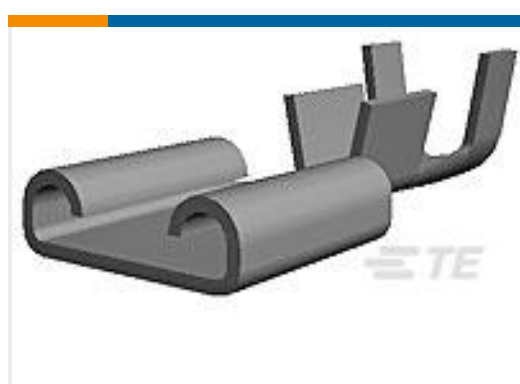
TE 产品编号2141900-3  
MT 2,TERMINAL



TE 产品编号5-1241608-1  
MQS1,5 Sn rec CB unseal. 0,75-1,5



TE 产品编号180437-2  
110 FASTON,REC.,20-16 AWG,PTBR



TE 产品编号160916-3  
250 FASTON,REC.,17-14 AWG,PB



TE 产品编号1563123-2  
10POS, MIXED,REC HSG



TE 产品编号2177000-1  
10POS,0.64 GENER. Y,REC HSG,ASSY



## 文档

### 产品图纸

#### 2. LOCK,10 POS FEM HOUSING

英文版本

### CAD 文件

#### 3D PDF

3D

#### 下载查看

[ENG\\_CVM\\_CVM\\_1563124-1\\_A.2d\\_dxf.zip](#)

英文版本

#### 下载查看

[ENG\\_CVM\\_CVM\\_1563124-1\\_A.3d\\_igs.zip](#)

英文版本

#### 下载查看

[ENG\\_CVM\\_CVM\\_1563124-1\\_A.3d\\_stp.zip](#)

英文版本

下载CAD文件代表我接受和同意[使用条款](#)。

### 产品规格

#### 应用规格

英文版本