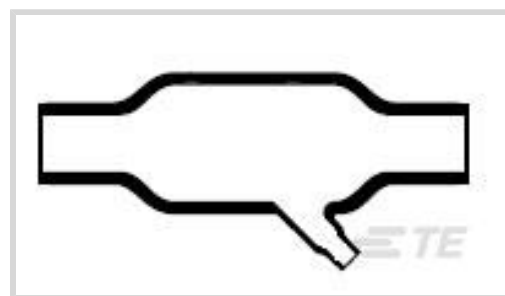




线路保护与管理 > 热缩模件 > 电缆转接点和分线点



模制部件形状: Y形

分支/支脚数量: 3

材料代码: 4

材料系统代码: 10

粘合要求: 粘合剂预涂膜

产品特性

产品类型特性

模制部件形状	Y形
--------	----

结构特性

分支/支脚数量	3
粘合要求	粘合剂预涂膜

主体特性

主要产品材料	柔性改性聚烯烃, 柔性改性聚烯烃
材料代码	4
材料系统代码	10

尺寸

内径范围 (支脚 2)	3.6 – 6.6 mm [.14 – .26 in]
内径范围 (主体)	12.7 – 26.9 mm [.5 – 1.06 in]
内径范围 (支脚 1)	12.7 – 26.9 mm [.5 – 1.06 in]

使用环境

工作温度范围	-55 – 135 °C [-67 – 275 °F]
电阻保护	偶尔暴露在液体中

其他

尺寸代码	024
模制部件形状代码	342A



粘合剂代码

86

产品合规性

如需合规文档，请访问 [TE 官网产品页面](#)。>

欧盟RoHS指令2011/65/EU

符合

欧盟ELV指令2000/53/EC

符合

中国电器电子产品有害物质限制使用管理办法（China RoHS 2，工业和信息化部携七部委2016年第32号令

没有超出阈值的受限材料

欧盟REACH法规(EC) No. 1907/2006

欧洲化学品管理局最新发布的SVHC候选清单: 2024年1月 (240)
SVHC候选清单的声明更新至: 2024年1月 (240)
不含REACH SVHC

卤素含量

非低卤素 - 包含 Br 或 Cl > 900 ppm。

焊接工艺能力

不适合采用焊接工艺

产品合规免责声明

此信息基于对供应商的合理调查以及TE对供应商提供的信息的现有认知。此信息可能发生变化。经TE确认符合欧盟RoHS的产品编号，产品均质材料中铅、六价铬、汞、PBB、PBDE、DEHP、BBP、DBP和DIBP的最大浓度不超过0.1%，镉的最大浓度不超过0.01%或符合指令2011/65/EU(RoHS2)及其修订指令规定的豁免。根据2011/65/EU指令要求电子电气产品需要进行CE标识。元器件产品通常无需进行CE标识。经TE确认符合欧盟ELV指令的产品编号，产品均质材料中，铅、六价铬和汞的最大浓度不超过0.1%，镉的最大浓度不超过0.01%（按重量计算），或符合指令2000/53/EC(ELV)附录中规定的豁免。关于欧盟REACH法规，TE目前提供的此产品编号的物品中高度关注物质（SVHC）的信息是基于欧洲化学品管理局（ECHA）最新发布的“物品中物质的要求指南”，链接如下：<https://echa.europa.eu/guidance-documents/guidance-on-reach>

客户还购买了



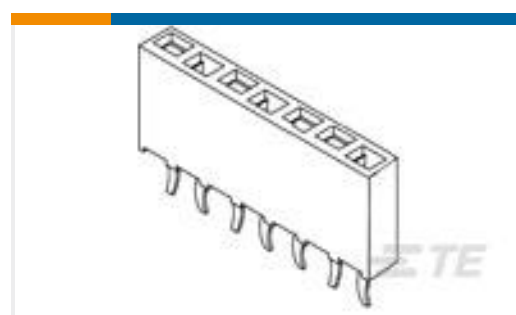
TE 产品编号YDTS20T11-35PBV001
RECP ASSY



TE 产品编号YDTS20T11-35PNV001
RECP ASSY



TE 产品编号D44774-000
TMS-SCE-1K-2-1/4-2.0-9



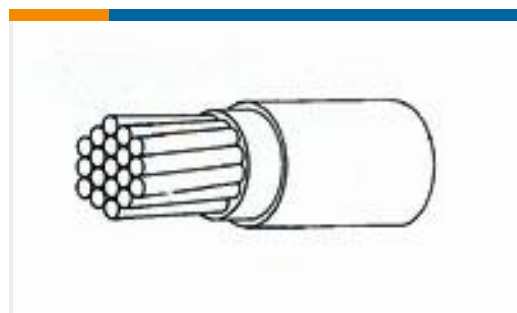
TE 产品编号1-215297-6
16P HV100 REC CON. TE, 7.0MM



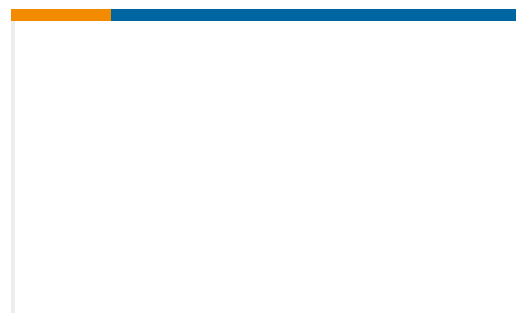
TE 产品编号277150-1
TERMINAL,COPALUM R 2 1/4



TE 产品编号620264-000
D-108-02



TE 产品编号218463-000
22759/34-2-9



TE 产品编号617867N001
D-436-0186CS1102



文档

产品图纸

[342A024-4/86-0](#)

英文版本

数据表/目录页

[1654025_Sec4_4](#)

英文版本

[Raychem Molded Parts Visual Guide](#)

英文版本

产品规格

[产品规格](#)

英文版本