

156121-000 ✓ 有效

RAYCHEM | RAYCHEM HVES

TE 内部编号 156121-000

Joints & Splices, AMERICAS, Heat Shrink, ≤ 15 kV, Live End Seal,

Medium Voltage Live End Seal, Cross-Section 250 – 350 AWG

/kcmil, 3 Core, RAYCHEM HVES

[在 TE 官网查看>](#)



能源和电力产品 > 电源电缆附件 > 接头和拼接件



接头和拼接件产品供货情况: 美洲

安装说明: 英语

接头和拼接件技术: 热收缩

接头和拼接件电压等级: ≤ 15 kV

接头和拼接件应用类型: 实时端部密封

产品特性

产品类型特性

涂层种类	直插式
元器件设计	热收缩
材料系统	聚合物
接头和拼接件技术	热收缩
接头和拼接件产品类型	中压现场端面密封
绝缘	PILC, 塑料
电缆屏蔽种类	胶带
包含机械式接管	否
产品系列	HVES

结构特性

芯数	3
----	---

电气特征

接头和拼接件电压等级	≤ 15 kV
------------	--------------

尺寸

绝缘直径 (PILC)	.85 – 1.1 in
	250 – 350 AWG/kcmil
接头和拼接件绝缘层直径	21.6 – 27.94 mm [.85 – 1.1 in]

接头和拼接件导体直径	14.73 – 17.27 mm [.58 – .68 in]
------------	---------------------------------

操作/应用

接头和拼接件应用类型	实时端部密封
------------	--------

行业标准

设计说明书	IEEE 404
-------	----------

产品供货情况

接头和拼接件产品供货情况	美洲
--------------	----

包装特性

封装数量	1
------	---

其他

安装说明	英语
------	----

产品合规性

如需合规文档，请访问 [TE 官网产品页面](#)。>

欧盟RoHS指令2011/65/EU	符合
欧盟ELV指令2000/53/EC	符合
中国电器电子产品有害物质限制使用管理办法（China RoHS 2，工业和信息化部携七部委2016年第32号令	没有超出阈值的受限材料
欧盟REACH法规(EC) No. 1907/2006	欧洲化学品管理局最新发布的SVHC候选清单: 2024年1月 (240) SVHC候选清单的声明更新至: 2021年1月 (211) 不含REACH SVHC
卤素含量	低卤素 - 每种均质材料的 Br、Cl、F、I < 900 ppm。也不含 BFR/CFR/PVC
焊接工艺能力	不适合采用焊接工艺

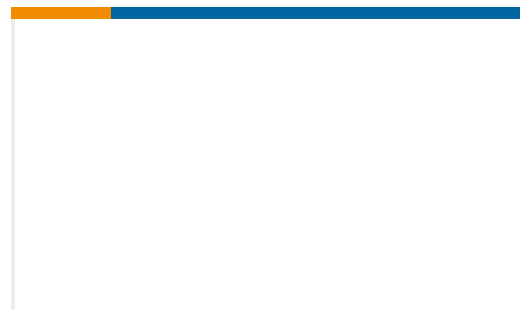
产品合规免责声明

此信息基于对供应商的合理调查以及TE对供应商提供的信息的现有认知。此信息可能发生变化。经TE确认符合欧盟RoHS的产品编号，产品均质材料中铅、六价铬、汞、PBB、PBDE、DEHP、BBP、DBP和DIBP的最大浓度不超过0.1%，镉的最大浓度不超过0.01%或符合指令2011/65/EU(RoHS2)及其修订指令规定的豁免。根据2011/65/EU指令要求电子电气产品需要进行CE标识。元器件产品通常无需进行CE标识。经TE确认符合欧盟ELV指令的产品编号，产品均质材料中，铅、六价铬和汞的最大浓度不超过0.1%，镉的最大浓度不超过0.01%（按重量计算），或符合指令2000/53/EC(ELV)附录中规定的豁免。关于欧盟REACH法规，TE目前提供的此产品编号的物品中高度关注物质(SVHC)的信息是基于欧洲化学品管理局(ECHA)最新发布的“物品中物质的要求指南”，链接如下：<https://echa.europa.eu/guidance-documents/guidance-on-reach>

配套部件



TE 产品编号 112225-000
HVS-3-1582S



TE 产品编号 424417-001
HVS-EG1

该系列中的其他产品 | RAYCHEM HVES



接头和拼接件(14)

客户还购买了



TE 产品编号W4P
Wedgelocks: DEUTSCH DT



TE 产品编号DT06-2S
PLG, 2P, GRY, N



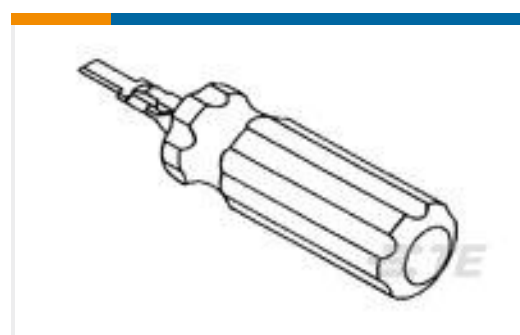
TE 产品编号0462-209-16141
DEUTSCH Solid Contacts



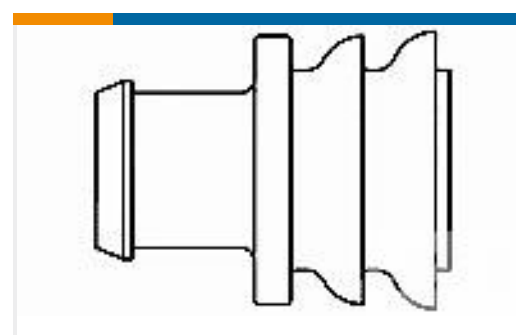
TE 产品编号282104-1
AMP SUPERSEAL 1.5MM, 连接器壳体



TE 产品编号114017-ZZ
SEALING PLUG, SIZE 12/16, WHT



TE 产品编号305183
EXTRACT TOOL TYPE 2 20-16



TE 产品编号281934-2
SINGLE WIRE SEAL

文档

产品图纸

[HVES-3-1592](#)

英文版本

数据表/目录页

[HVES-LIVE-END-SEAL-CABLE-ACCESSORIES](#)

英文版本

