

154719 ✓ 有效

Positive Lock | Mark I, Positive Lock 250

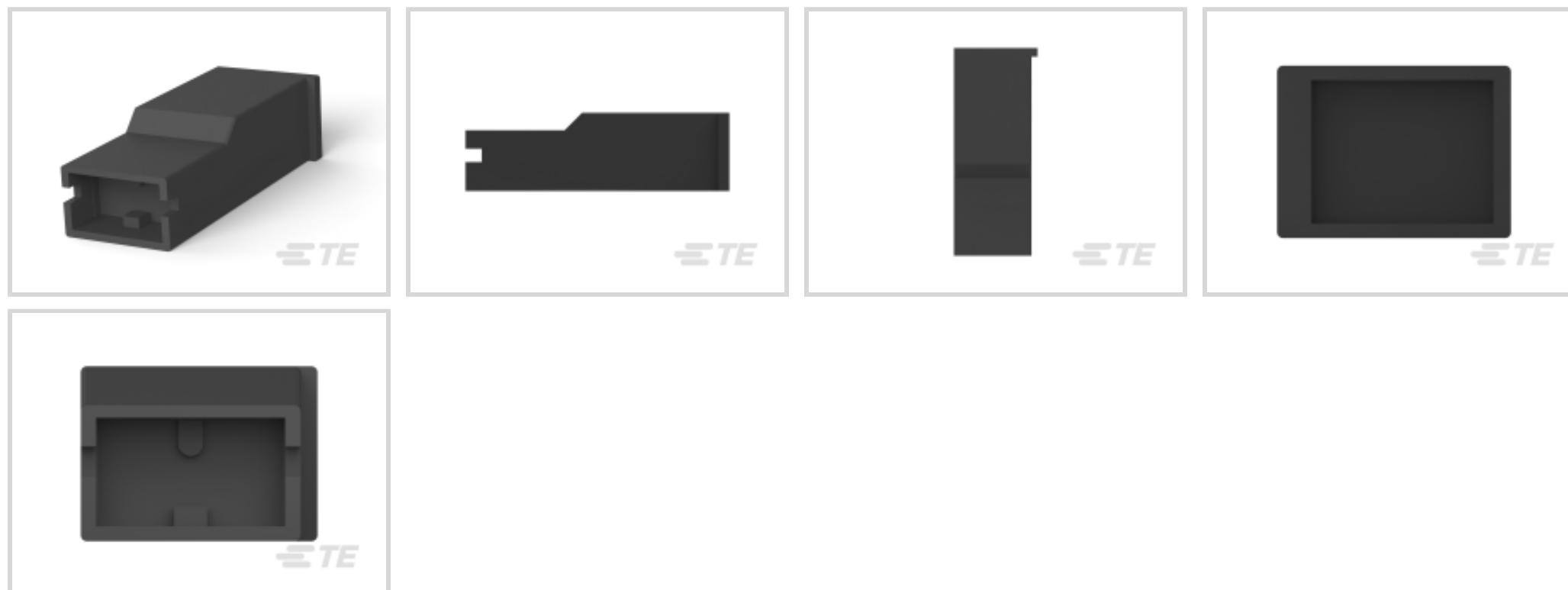
TE 内部编号 154719

Crimp Terminal Housings, Receptacle, Receptacle, 1 Position, Straight, UL 94V-2, Black, Polyamide 6.6 GF, Mating Alignment, Positive Lock 250

[在 TE 官网查看>](#)



端子和接头 > 端子壳体、绝缘套管和绝缘盒 > 压接端子护套



端子类型: 母端

连接器和壳体类型: 母端, 母端

位数: 1

端子方向: 直式

UL 阻燃性等级: UL 94V-2

产品特性

产品类型特性

可密封	否
连接器系统	线到板, 线到线
连接器和端子端接到	电线和电缆
连接器和壳体类型	母端, 母端

结构特性

位数	1
----	---

主体特性

主要产品颜色	黑色
--------	----

接触件特性

端子类型	母端
端子方向	直式
端子接合固定	不带

机械附件

接合对准类型	极化, 极化
接合对准	带有
连接器安装类型	电缆安装 (自由悬挂)

壳体特性

外壳材料	聚酰胺 6.6 GF
------	------------

尺寸

产品长度	24.26 mm[.96 in]
------	------------------

使用环境

工作温度范围	-40 – 105 °C[-40 – 221 °F]
--------	----------------------------

行业标准

UL 阻燃性等级	UL 94V-2
----------	----------

包装特性

封装数量	1500
------	------

产品合规性

如需合规文档，请访问 [TE 官网产品页面](#)。>

欧盟RoHS指令2011/65/EU	符合
欧盟ELV指令2000/53/EC	符合
中国电器电子产品有害物质限制使用管理办法 (China RoHS 2, 工业和信息化部携七部委2016年第32号令)	没有超出阈值的受限材料
欧盟REACH法规(EC) No. 1907/2006	欧洲化学品管理局最新发布的SVHC候选清单: 2024年1月 (240) SVHC候选清单的声明更新至: 2024年1月 (240) 不含REACH SVHC
卤素含量	低卤素 - 每种均质材料的 Br、Cl、F、I < 900 ppm。也不含 BFR/CFR/PVC
焊接工艺能力	不适合采用焊接工艺

产品合规免责声明

此信息基于对供应商的合理调查以及TE对供应商提供的信息的现有认知。此信息可能发生变化。经TE确认符合欧盟RoHS的产品编号，产品均质材料中铅、六价铬、汞、PBB、PBDE、DEHP、BBP、DBP和DIBP的最大浓度不超过0.1%，镉的最大浓度不超过0.01%或符合指令2011/65/EU(RoHS2)及其修订指令规定的豁免。根据2011/65/EU指令要求电子电气产品需要进行CE标识。元器件产品通常无需进行CE标识。经TE确认符合欧盟ELV指令的产品编号，产品均质材料中，铅、六价铬和汞的最大浓度不超过0.1%，镉的最大浓度不超过0.01%（按重量计算），或符合指令2000/53/EC(ELV)附录中规定的豁免。关于欧盟REACH法规，TE目前提供的此产品编号的物品中高度关注物质(SVHC)的信息是基于欧洲化学品管理局(ECHA)最新发布的“物品中物质的要求指南”，链接如下：<https://echa.europa.eu/guidance-documents/guidance-on-reach>

配套部件



该系列中的其他产品 | Mark I





汽车端子(12)

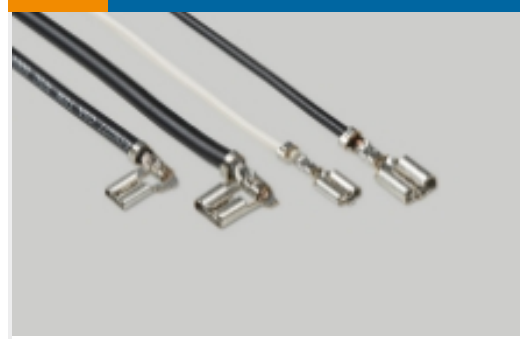


汽车连接器护套(8)

该系列中的其他产品 | Positive Lock 250



压接端子护套(192)



快速断开(186)



插入和拔出工具(3)



汽车端子(1)



绝缘防护罩和套管(4)

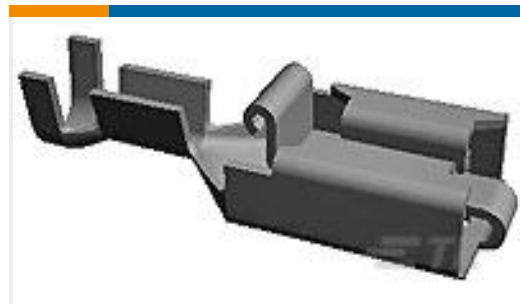
客户还购买了



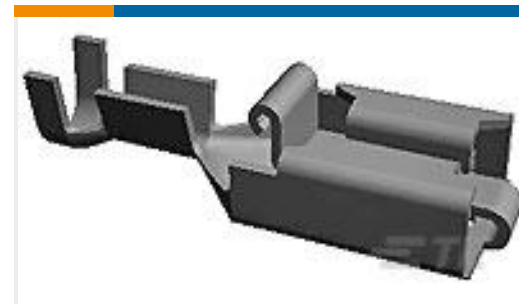
TE 产品编号1-292206-4
MINI CT SGL DIP H 14P NAT



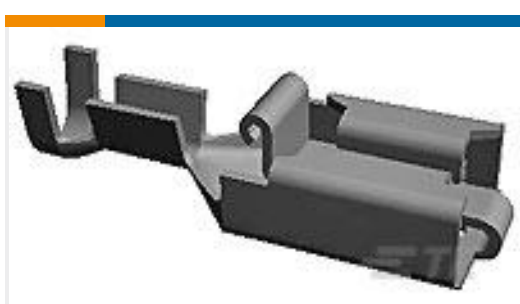
TE 产品编号6-2208804-4
53POS MIXED MQS REC SEALED
COD 3



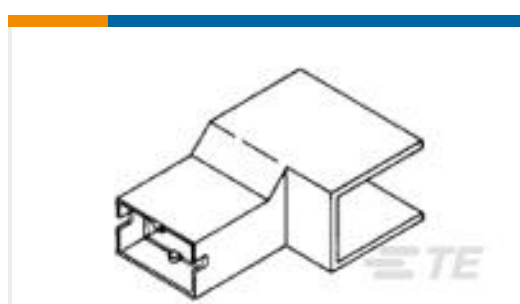
TE 产品编号928901-4
PL 250 REC TERMINAL 17-13 TPPB LP



TE 产品编号154718-3
PL 250 REC 0.7-2.0 MM2 0.406 TPBR



TE 产品编号154717-6
PL 250 REC TERMINAL 14-11 AWG
PTPB



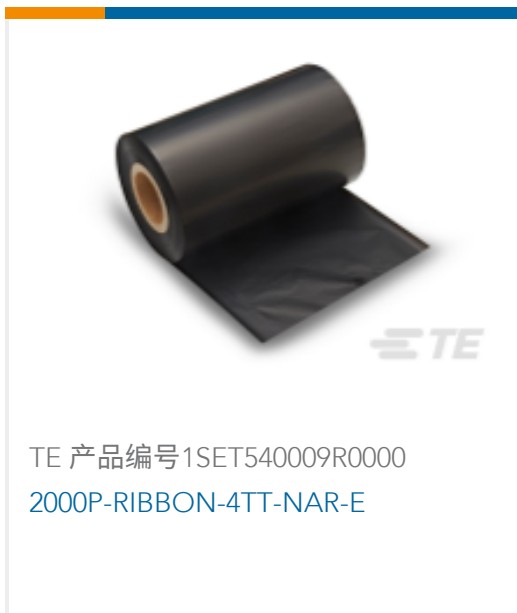
TE 产品编号926291-1
PL 250 HOUSING FLAG PA 6.6 BLACK



TE 产品编号5-1614883-7
CPF 0805 560R 0.1% 25PPM 5K RL



TE 产品编号1-444314-1
HSG ASSY 9P COMBINED



文档

产品图纸

250 HSG. PL MKI REC. BLACK

英文版本

CAD 文件

3D PDF

3D

下载查看

[ENG_CVM_CVM_154719_AV.2d_dxf.zip](#)

英文版本

下载查看

[ENG_CVM_CVM_154719_AV.3d_igs.zip](#)

英文版本

下载查看

[ENG_CVM_CVM_154719_AV.3d_stp.zip](#)

英文版本

下载CAD文件代表我接受和同意[使用条款](#)。

数据表/目录页

Positive Lock Receptacles

英文版本

产品规格

应用规格

英文版本

使用说明书

使用说明书 (美国)

英文版本

机构认证

CSA 认证

英文版本

CSA 认证

英文版本