

1546927-8 ✓ 有效

Buchanan | Buchanan 4 Series

TE 内部编号 1546927-8

Barrier Strips, Tri-Barrier, Printed Circuit Pin, Wire-to-Board, 8 Position, 8.26 mm [.325 in] Centerline, 1 Row, Buchanan 4 Series

[在 TE 官网查看>](#)



连接器 > 接线端子和端子排 > 阻隔带



屏蔽带种类: 三层阻隔

底部端接类型: 印刷电路插针

连接器系统: 线到板

位数: 8

中心线 (间距) : 8.26 mm [.325 in]

产品特性

产品类型特性

块型	带支座的平底
连接器系统	线到板
连接器和端子端接到	印刷电路板

结构特性

级数	1
位数	8
行数	1

电气特征

工作电压	300 V
------	-------

主体特性

主要产品颜色	黑色
产品方向	垂直
屏蔽带种类	三层阻隔

接触件特性

PCB 端子端接区域电镀材料	锡
端子基材	黄铜
端子额定电流 (最大值)	15 A

端接特性

底部端接类型	印刷电路插针
--------	--------

机械附件

螺钉头类型	一字/十字组合螺钉
螺钉电镀材料	镍
螺钉材料	钢
顶部端接类型	线夹组合头
安装选项	无
螺纹尺寸	M3
连接器安装类型	板安装

壳体特性

外壳材料	PBT
中心线 (间距)	8.26 mm [.325 in]

尺寸

产品长度	67.23 mm [2.647 in]
线径	.3 – 2 mm ²

使用环境

工作温度范围	-40 – 120 °C [-40 – 248 °F]
--------	-----------------------------

操作/应用

电路应用	电源
------	----

行业标准

UL 阻燃性等级	UL 94V-0
----------	----------

包装特性

封装数量	150
封装方法	包装

产品合规性

如需合规文档，请访问 [TE 官网产品页面](#)。>

欧盟RoHS指令2011/65/EU	符合
--------------------	----

欧盟ELV指令2000/53/EC

符合

中国电器电子产品有害物质限制使用管理办法（China RoHS 2，工业和信息化部携七部委2016年第32号令

没有超出阈值的受限材料

欧盟REACH法规(EC) No. 1907/2006

欧洲化学品管理局最新发布的SVHC候选清单: 2024年1月 (240)
 SVHC候选清单的声明更新至: 2023年1月 (233)
 不含REACH SVHC

卤素含量

低卤素 - 每种均质材料的 Br、Cl、F、I < 900 ppm。也不含 BFR/CFR/PVC

焊接工艺能力

波峰焊接可达到 265°C

产品合规免责声明

此信息基于对供应商的合理调查以及TE对供应商提供的信息的现有认知。此信息可能发生变化。经TE确认符合欧盟RoHS的产品编号，产品均质材料中铅、六价铬、汞、PBB、PBDE、DEHP、BBP、DBP和DIBP的最大浓度不超过0.1%，镉的最大浓度不超过0.01%或符合指令2011/65/EU(RoHS2)及其修订指令规定的豁免。根据2011/65/EU指令要求电子电气产品需要进行CE标识。元器件产品通常无需进行CE标识。经TE确认符合欧盟ELV指令的产品编号，产品均质材料中，铅、六价铬和汞的最大浓度不超过0.1%，镉的最大浓度不超过0.01%（按重量计算），或符合指令2000/53/EC(ELV)附录中规定的豁免。关于欧盟REACH法规，TE目前提供的此产品编号的物品中高度关注物质（SVHC）的信息是基于欧洲化学品管理局（ECHA）最新发布的“物品中物质的要求指南”，链接如下：<https://echa.europa.eu/guidance-documents/guidance-on-reach>

配套部件



该系列中的其他产品 | Buchanan 4 Series



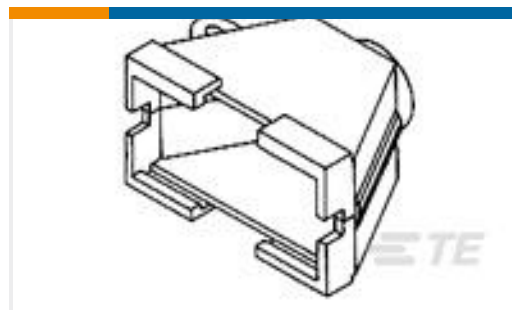
客户还购买了



TE 产品编号3-643816-6
06P MTA100 CONN ASSY POL RIB



TE 产品编号5102154-8
A/L UNIV HDR 34P VERT



TE 产品编号350373-1
06P STR/REL HSG HNGD



TE 产品编号1-84953-8
1MM FPC HORZ.TOP CONT.ASSY 18P



TE 产品编号1-84953-2
1MM FPC HORZ.TOP CONT.ASSY 12P



TE 产品编号3-1437667-3
4DB-P108-10=4DB ASSEMBLY



TE 产品编号1825006-5
GDS0404=DIP SW,SLIDE,THRU/HL



TE 产品编号2-350376-0
MR SPLT GROMET .218 DIA BLK LF



TE 产品编号5-535541-3
05 MODIV VRT SR CE 100/115



TE 产品编号2267473-4
SIZE 13 PERIPHERAL SEAL, CPC

文档

产品图纸

[8P .325 TRI-BARRIER W/COVER](#)

英文版本

CAD 文件

下载查看

[ENG_CVM_CVM_1546927-8_A.2d_dxf.zip](#)

英文版本

3D PDF

3D

下载查看

[ENG_CVM_CVM_1546927-8_A.3d_igs.zip](#)

英文版本

下载查看

[ENG_CVM_CVM_1546927-8_A.3d_stp.zip](#)

英文版本

下载CAD文件代表我接受和同意 [使用条款](#)。

数据表/目录页



BUCHANAN TERMINAL BLOCKS CATALOG - BARRIER STRIPS

英文版本

[1-1773458-2_BARRIER_STRIPS_QUICK_REFERENCE_GUIDE](#)

英文版本

机构认证

UL

英文版本