

## Industrial RJ45 Variant 3

TE 内部编号 1546641-1

RJ45 Connectors, Circular RJ45, Single Port, RJ Type Jacks & Plugs,  
Standard Connector Contact Density, Receptacle, Cat 5, Industrial  
RJ45 Variant 3

[在 TE 官网查看>](#)
[连接器](#) > [模块化插座和插头](#) > [RJ45 连接器](#)


模块化插座和插头接口类型: 圆形 RJ45

端口配置: 单端口

模块化插座和插头产品: RJ 型插座和插头

连接器端子密度: 标准

模块化连接器种类: 母端

## 产品特性

### 产品类型特性

模块化插座和插头接口类型	圆形 RJ45
模块化插座和插头产品	RJ 型插座和插头
模块化连接器种类	母端
连接器和端子端接到	电线和电缆

### 结构特性

状态指示灯类型	非照明
端口配置	单端口
连接器端子密度	标准
位数	8
装载位置数量	8

### 接触件特性

端子额定电流 (最大值)	1.5 A
端子接触部电镀材料	金

### 机械附件

连接器安装类型	面板安装
<b>壳体特性</b>	
外壳材料	丙烯腈-丁二烯-苯乙烯 (ABS)
<b>使用环境</b>	
工作温度范围	-20 – 80 °C[-4 – 176 °F]
<b>操作/应用</b>	
屏蔽	否
电路应用	Signal
<b>行业标准</b>	
IP 等级	IP67
性能类别	5 类
<b>包装特性</b>	
封装数量	1
封装方法	包装
<b>产品合规性</b>	
如需合规文档，请访问 <a href="#">TE 官网产品页面</a> 。>	
欧盟RoHS指令2011/65/EU	符合
欧盟ELV指令2000/53/EC	符合
中国电器电子产品有害物质限制使用管理办法（China RoHS 2，工业和信息化部携七部委2016年第32号令	没有超出阈值的受限材料
欧盟REACH法规(EC) No. 1907/2006	欧洲化学品管理局最新发布的SVHC候选清单: 2024年1月 (240) SVHC候选清单的声明更新至: 2016年6月 (169) 不含REACH SVHC
卤素含量	尚未进行卤素含量审核
焊接工艺能力	不适合采用焊接工艺

#### 产品合规免责声明

此信息基于对供应商的合理调查以及TE对供应商提供的信息的现有认知。此信息可能发生变化。经TE确认符合欧盟RoHS的产品编号，产品均质材料中铅、六价铬、汞、PBB、PBDE、DEHP、BBP、DBP和DIBP的最大浓度不超过0.1%，镉的最大浓度不超过0.01%或符合指令2011/65/EU(RoHS2)及其修订指令规定的豁免。根据2011/65/EU指令要求电子电气产品需要进行CE标识。元器件产品通常无需进行CE标识。经TE确认符合欧盟ELV指令的产品编号，产品均质材料中，铅、六价铬和汞的最大浓度不超过0.1%，镉的最大浓度不超过0.01%（按重量计算），或符合指令2000/53/EC(ELV)附录中规定的豁免。关于欧盟REACH法规，TE目前提供的此产品编号的物品中高度关注物质(SVHC)的信息是基于欧洲化学品管理局(ECHA)最新发布的“物品中物质的要求指南”，链接如下：<https://echa.europa.eu/guidance-documents/guidance-on-reach>

### 配套部件



TE 产品编号 1-1546408-1  
ETHERNET CLOSUR CAP FOR CRDSET



TE 产品编号 1-1546406-1  
ETHERNET CLOSURE CAP RECPT W /LANYRD



TE 产品编号 1-1546407-1  
ETHERNET CLOSURE CAP IP65,W/O LANYARD

### 该系列中的其他产品 | Industrial RJ45 Variant 3

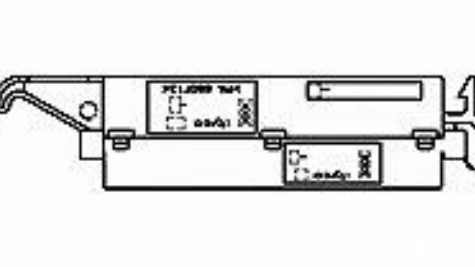


RJ45 连接器(8)



连接器盖帽(3)

### 客户还购买了



TE 产品编号827534-1  
25P GEH F DOPP-FEDK



TE 产品编号60752-2  
AMVAR RING IS 2/17-2/158TPBR



TE 产品编号87733-4  
26 MODIV HSG W/STR RLF DR MRKD



TE 产品编号5-1879266-5  
RP 2B 475K 0.1% 15PPM CUT LENGTH



TE 产品编号2373376-6  
6P,2MM,SHRD HDR,DRV,T,SMD,0.1AU, TB

### 文档

#### 产品图纸

THRD THRU PNL INTRCNCT,M40,IE

英文版本



**CAD 文件**

**下载查看**

[ENG\\_CVM\\_CVM\\_1546641-1\\_A.2d\\_dxf.zip](#)

英文版本

**3D PDF**

3D

**下载查看**

[ENG\\_CVM\\_CVM\\_1546641-1\\_A.3d\\_igs.zip](#)

英文版本

**下载查看**

[ENG\\_CVM\\_CVM\\_1546641-1\\_A.3d\\_stp.zip](#)

英文版本

下载CAD文件代表我接受和同意[使用条款](#)。

**数据表/目录页**

[INDUSTRIAL\\_ETHERNET\\_PRODUCTS](#)

英文版本