

1544970-4 ✓ 有效

NG Power Terminals and Connectors, NG1

TE 内部编号 1544970-4

Cavity Blanking Plug, Silicone, White, 10.5 mm [.413 in] Cavity

Diameter, NG Power Terminals and Connectors

[在 TE 官网查看>](#)



连接器 > 连接器附件 > 连接器密封件和盲堵



连接器密封件和插头类型: **型腔盲堵**

主要产品材料: **硅胶**

主要产品颜色: **白色**

腔内径: 10.5 mm [.413 in]

耐碳氢化合物: **较差**

产品特性

产品类型特性

连接器密封件和插头类型

型腔盲堵

主体特性

主要产品材料

硅胶

主要产品颜色

白色

尺寸

腔内径

10.5 mm [.413 in]

使用环境

工作温度 (最大值)

65 °C, 70 °C, 75 °C, 80 °C, 85 °C, 90 °C, 100 °C, 105 °C, 110 °C, 120 °C, 125 °C, 130 °C
[149 °F][158 °F][167 °F][176 °F][185 °F][194 °F][212 °F][221 °F][230 °F][248 °F][257 °F][266 °F]

工作温度范围

-40 – 130 °C [-40 – 266 °F]

行业标准

UL 阻燃性等级

无



其他

耐碳氢化合物	较差
邵氏 A 级硬度	70
包含润滑剂	否

产品合规性

如需合规文档，请访问 [TE 官网产品页面](#)。>

欧盟RoHS指令2011/65/EU	符合
欧盟ELV指令2000/53/EC	符合
中国电器电子产品有害物质限制使用管理办法（China RoHS 2，工业和信息化部携七部委2016年第32号令	没有超出阈值的受限材料
欧盟REACH法规(EC) No. 1907/2006	欧洲化学品管理局最新发布的SVHC候选清单: 2024年1月（240） SVHC候选清单的声明更新至: 2024年1月（240） 不含REACH SVHC
卤素含量	不含 BFR/CFR/PVC - 但其他来源中的 Br或 Cl > 900 ppm。
焊接工艺能力	不适合采用焊接工艺

产品合规免责声明

此信息基于对供应商的合理调查以及TE对供应商提供的信息的现有认知。此信息可能发生变化。经TE确认符合欧盟RoHS的产品编号，产品均质材料中铅、六价铬、汞、PBB、PBDE、DEHP、BBP、DBP和DIBP的最大浓度不超过0.1%，镉的最大浓度不超过0.01%或符合指令2011/65/EU(RoHS2)及其修订指令规定的豁免。根据2011/65/EU指令要求电子电气产品需要进行CE标识。元器件产品通常无需进行CE标识。经TE确认符合欧盟ELV指令的产品编号，产品均质材料中，铅、六价铬和汞的最大浓度不超过0.1%，镉的最大浓度不超过0.01%（按重量计算），或符合指令2000/53/EC(ELV)附录中规定的豁免。关于欧盟REACH法规，TE目前提供的此产品编号的物品中高度关注物质（SVHC）的信息是基于欧洲化学品管理局（ECHA）最新发布的“物品中物质的要求指南”，链接如下：<https://echa.europa.eu/guidance-documents/guidance-on-reach>

配套部件

 <p>TE 产品编号 1544980-1 TAB HOUSING, 8MM NG1 PLUS, 2 WAY</p>	 <p>TE 产品编号 1544680-3 RECEPT HSG ASSY, 8MM NG1, 1W, SEALED, CPA</p>	 <p>TE 产品编号 1544978-1 RECEPT HSG ASSY, 8MM NG1+, 2W, SEALED</p>	 <p>TE 产品编号 1544978-2 RECEPT HSG ASSY, 8MM NG1+, 2W, SEALED</p>
---	--	--	--



该系列中的其他产品 | NG Power Terminals and Connectors



该系列中的其他产品 | NG1



插入和拔出工具(12)



汽车端子(30)



汽车连接器护套(41)

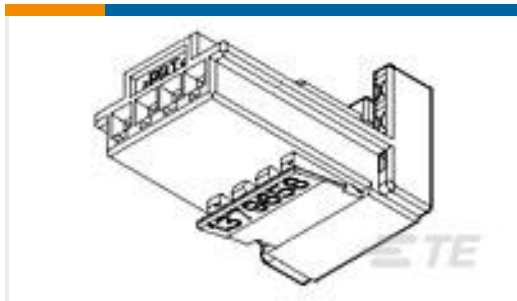


汽车连接器盖帽(2)



连接器密封件和盲堵(8)

客户还购买了



TE 产品编号1379658-1
4W RCPT HSG CODING 1 BLAC



TE 产品编号0989076002
RBK-ILS-125-NR2-0-50MM



TE 产品编号1-1579008-1
EXTRACTION TOOL SECONDARY
LOCK OPENING



TE 产品编号1801176-6
2W RECEPTACLE HPSL CONNECTOR
BROWN



TE 产品编号1801739-3
18W HYBRID UNSEALED TAB
HOUSING BLUE



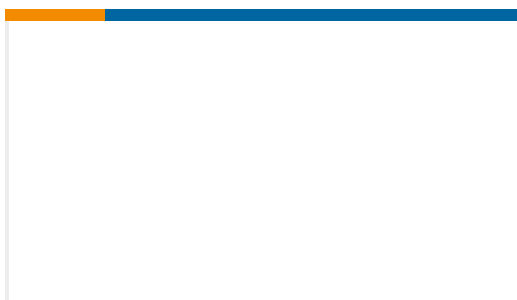
TE 产品编号1801739-4
18W HYBRID UNSEALED TAB
HOUSING BROWN



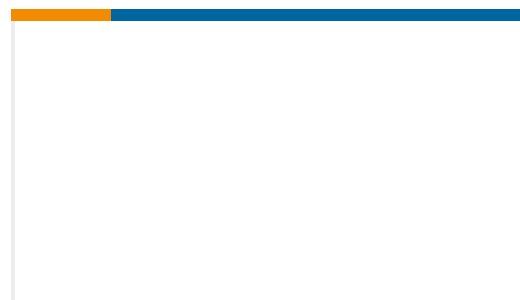
TE 产品编号7-2837883-7
OCEAN_2.0_SPARE_PART_KIT-
042F0500



TE 产品编号2-1355149-3
VERRIEG-VERSCHIEBWZ



TE 产品编号8-1579008-2
UNLOCKING TOOL



TE 产品编号2161422-2
GAGE, ALIGNMENT

文档



产品图纸

SEAL, NG9K

英文版本

CAD 文件

下载查看

[ENG_CVM_CVM_1544970-4_A.2d_dxf.zip](#)

英文版本

3D PDF

3D

下载查看

[ENG_CVM_CVM_1544970-4_A.3d_igs.zip](#)

英文版本

下载查看

[ENG_CVM_CVM_1544970-4_A.3d_stp.zip](#)

英文版本

下载CAD文件代表我接受和同意[使用条款](#)。

产品规格

产品规格

英文版本

使用说明书

使用说明书 (非美国)

英文版本