

1544967-1 ✓ 有效

AMP | NG Power Terminals and Connectors, NG1

TE 内部编号 1544967-1

Automotive Terminals, Tab, Mating Tab Width 8 mm [.315 in], Tab

Thickness 1 mm [.039 in], 13 – 11 AWG Wire Size, NG Power

Terminals and Connectors

[在 TE 官网查看>](#)



端子和接头 > 汽车端子



端子类型: 公端

对接公端宽度: 8 mm [.315 in]

对接公端厚度: 1 mm [.039 in]

端子传导: 25 – 40 A (正常功率)

线径: 13 – 11 AWG

产品特性

产品类型特性

可密封	是
主要锁定特性	无尖刃主体

主体特性

端子密封类型	单线密封 (SWS)
--------	------------

接触件特性

端子大小	8mm
端子制造	冲压成形
典型额定电流	40 A
压接类型	F 型压接
端子类型	公端
对接公端宽度	8 mm [.315 in]
对接公端厚度	1 mm [.039 in]
接触面电镀	锡 (Sn)

端接特性

线缆端接方法	压接
产品端接到	导线

尺寸

兼容的绝缘直径范围	2.8 – 3.9 mm [.11 – .154 in]
线径	2.5 – 4 mm ²
线径查找	11 AWG, 12 AWG, 13 AWG

使用环境

绝缘选项	非绝缘
工作温度（最大值）	80 °C, 85 °C, 90 °C, 100 °C, 105 °C, 110 °C, 120 °C, 125 °C, 130 °C, 140 °C, 145 °C, 150 °C [176 °F][185 °F][194 °F][212 °F][221 °F][230 °F][248 °F][257 °F][266 °F][284 °F][293 °F][302 °F]
工作温度范围	-40 – 150 °C [-40 – 302 °F]

操作/应用

符合 KOMAX 自动元件插入准则	年，根据版本 5.0（2018 年 3 月）
与电线基础材料兼容	铜

包装特性

封装数量	1100
封装方法	Reel

其他

端子传导	25 – 40 A（正常功率）
------	-----------------

产品合规性

如需合规文档，请访问 [TE 官网产品页面](#)。>

欧盟RoHS指令2011/65/EU	符合
欧盟ELV指令2000/53/EC	符合
中国电器电子产品有害物质限制使用管理办法（China RoHS 2，工业和信息化部携七部委2016年第32号令	没有超出阈值的受限材料
欧盟REACH法规(EC) No. 1907/2006	欧洲化学品管理局最新发布的SVHC候选清单: 2024年1月（240） SVHC候选清单的声明更新至: 2024年1月（240） 不含REACH SVHC
卤素含量	低卤素 - 每种匀质材料的 Br、Cl、F、I < 900 ppm。也不含 BFR/CFR/PVC

焊接工艺能力

不适合采用焊接工艺

产品合规免责声明

此信息基于对供应商的合理调查以及TE对供应商提供的信息的现有认知。此信息可能发生变化。经TE确认符合欧盟RoHS的产品编号，产品均质材料中铅、六价铬、汞、PBB、PBDE、DEHP、BBP、DBP和DIBP的最大浓度不超过0.1%，镉的最大浓度不超过0.01%或符合指令2011/65/EU(RoHS2)及其修订指令规定的豁免。根据2011/65/EU指令要求电子电气产品需要进行CE标识。元器件产品通常无需进行CE标识。经TE确认符合欧盟ELV指令的产品编号，产品均质材料中，铅、六价铬和汞的最大浓度不超过0.1%，镉的最大浓度不超过0.01%（按重量计算），或符合指令2000/53/EC(ELV)附录中规定的豁免。关于欧盟REACH法规，TE目前提供的此产品编号的物品中高度关注物质（SVHC）的信息是基于欧洲化学品管理局（ECHA）最新发布的“物品中物质的要求指南”，链接如下：<https://echa.europa.eu/guidance-documents/guidance-on-reach>

配套部件



TE 产品编号 1544334-1
PL 2V 8MM NG1 MONT



TE 产品编号 1544980-1
TAB HOUSING, 8MM NG1 PLUS, 2 WAY



TE 产品编号 1544970-1
SEAL, NG9K



TE 产品编号 1544334-2
PL 2V 8MM NG1 MONT



TE 产品编号 1544334-3
PL 2V 8MM NG1 MONT



TE 产品编号 1544980-2
TAB HOUSING, 8MM NG1 PLUS, 2 WAY



TE 产品编号 1544980-3
TAB HOUSING, 8MM NG1 PLUS, 2 WAY



TE 产品编号 1544980-4
TAB HOUSING, 8MM NG1 PLUS, 2 WAY



TE 产品编号 2836055-2
OCEAN_2.0_Applicator-S-165F244OV



TE 产品编号 2837492-2
OCEAN-2.0-APPLICATOR-S-165F193OVA



KIT
TE 产品编号 7-2836055-7
OCEAN_2.0_SPARE_PART_KIT-165F244OV



KIT
TE 产品编号 7-2837492-7
OCEAN_2.0_SPARE_PART_KIT-165F193OV



该系列中的其他产品 | NG Power Terminals and Connectors



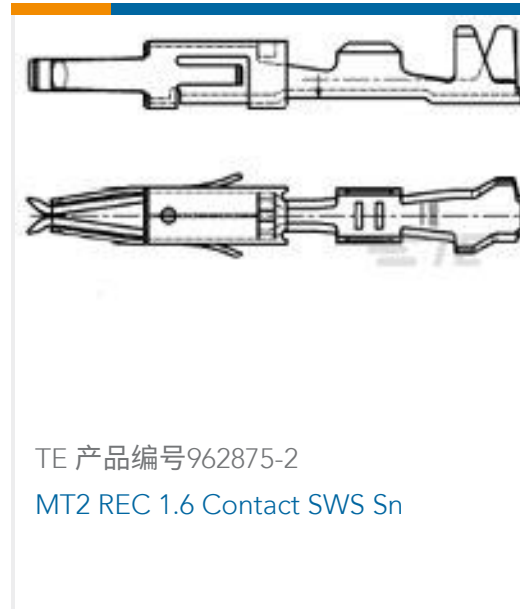
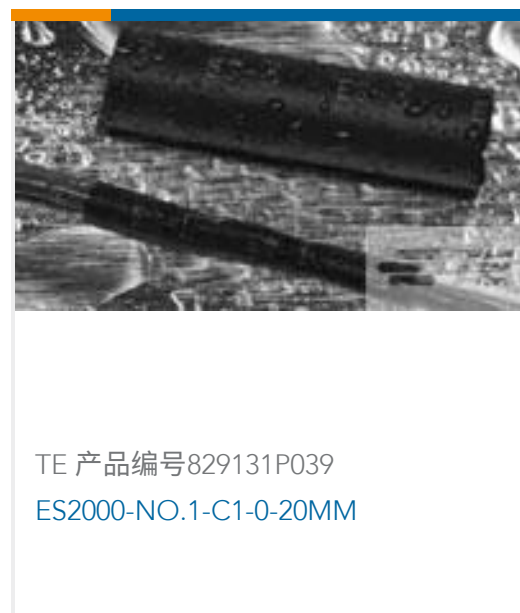
该系列中的其他产品 | NG1





连接器密封件和盲堵(8)

客户还购买了

TE 产品编号DRC16-24SAE
PLG, 24P, BLK, E, ATE 产品编号962875-2
MT2 REC 1.6 Contact SWS SnTE 产品编号1379914-1
20POS MQS RECTE 产品编号965662-1
KONAKTSICHERUNGTE 产品编号1544980-1
TAB HOUSING, 8MM NG1 PLUS, 2
WAYTE 产品编号829131P039
ES2000-NO.1-C1-0-20MMTE 产品编号1544970-1
SEAL, NG9KTE 产品编号1612121-1
SQUIB 2POS PLUG HSGTE 产品编号1544970-2
SEAL, NG9KTE 产品编号2359930-1
6POS, MQS, TAB HSG, UNSLD, COD A

文档

产品图纸

[TAB, 8MM NG1 PLUS](#)

英文版本

CAD 文件

[下载查看](#)

[ENG_CVM_CVM_1544967-1_A.2d_dxf.zip](#)

英文版本

[3D PDF](#)



3D

下载查看

[ENG_CVM_CVM_1544967-1_A.3d_igs.zip](#)

英文版本

下载查看

[ENG_CVM_CVM_1544967-1_A.3d_stp.zip](#)

英文版本

下载CAD文件代表我接受和同意 [使用条款](#)。

产品规格

应用规格

英文版本