

1544647-1 ✓ 有效

Modular Hard Wired Fuse and Relay Box

TE 内部编号 1544647-1

Hard Wired Boxes with Busbars, Medium Fuse Fuse Type, 5 Fuses (Minimum), 5, 5 Position, Modular Hard Wired Fuse and Relay Box

[在 TE 官网查看>](#)



连接器 > 汽车连接器 > 配电箱 > 带汇流条的硬接线盒



保险丝类型: 中型保险丝

保险丝数量 (最小值) : 5

通用线路保险丝数量: 5

位数: 5

中心线 (间距) : 8 mm [.315 in]

产品特性

产品类型特性

主要锁定特性	无尖刃主体
连接器系统	线到设备
连接器和端子端接到	电线和电缆
保险丝类型	中型保险丝

结构特性

保险丝数量 (最小值)	5
通用线路保险丝数量	5
位数	5

主体特性

辅助锁	是
-----	---

接触件特性

端子额定电流 (最大值)	40 A
--------------	------

机械附件

连接器安装类型	面板安装
---------	------



壳体特性

中心线 (间距)	8 mm [.315 in]
----------	----------------

使用环境

工作温度范围	-40 – 85 °C [-40 – 185 °F]
--------	----------------------------

操作/应用

电路应用	电源
------	----

振动级别	3G
------	----

产品合规性

如需合规文档，请访问 [TE 官网产品页面](#)。>

欧盟RoHS指令2011/65/EU	符合
欧盟ELV指令2000/53/EC	符合
中国电器电子产品有害物质限制使用管理办法（China RoHS 2，工业和信息化部携七部委2016年第32号令	没有超出阈值的受限材料
欧盟REACH法规(EC) No. 1907/2006	欧洲化学品管理局最新发布的SVHC候选清单: 2024年1月 (240) SVHC候选清单的声明更新至: 2023年6月 (235) 不含REACH SVHC
卤素含量	非低卤素 - 包含 Br 或 Cl > 900 ppm。
焊接工艺能力	不适合采用焊接工艺

产品合规免责声明

此信息基于对供应商的合理调查以及TE对供应商提供的信息的现有认知。此信息可能发生变化。经TE确认符合欧盟RoHS的产品编号，产品均质材料中铅、六价铬、汞、PBB、PBDE、DEHP、BBP、DBP和DIBP的最大浓度不超过0.1%，镉的最大浓度不超过0.01%或符合指令2011/65/EU(RoHS2)及其修订指令规定的豁免。根据2011/65/EU指令要求电子电气产品需要进行CE标识。元器件产品通常无需进行CE标识。经TE确认符合欧盟ELV指令的产品编号，产品均质材料中，铅、六价铬和汞的最大浓度不超过0.1%，镉的最大浓度不超过0.01%（按重量计算），或符合指令2000/53/EC(ELV)附录中规定的豁免。关于欧盟REACH法规，TE目前提供的此产品编号的物品中高度关注物质(SVHC)的信息是基于欧洲化学品管理局(ECHA)最新发布的“物品中物质的要求指南”，链接如下：<https://echa.europa.eu/guidance-documents/guidance-on-reach>

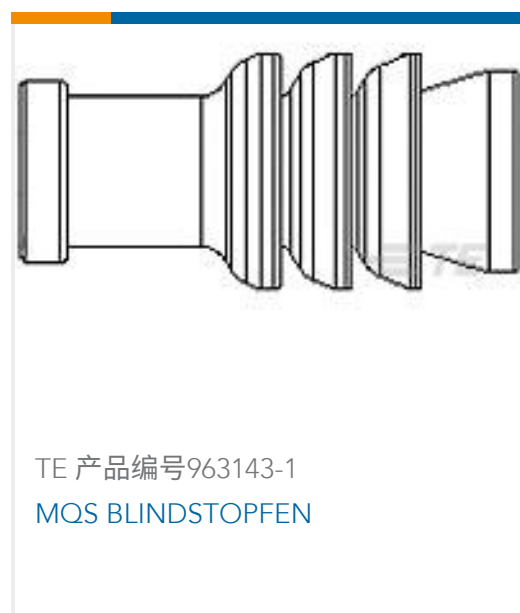
配套部件



该系列中的其他产品 | Modular Hard Wired Fuse and Relay Box



客户还购买了





文档

产品图纸

[BFH 5](#)

英文版本

CAD 文件

[3D PDF](#)

3D

[下载查看](#)

[ENG_CVM_CVM_1544647-1_A.2d_dxf.zip](#)

英文版本

[下载查看](#)

[ENG_CVM_CVM_1544647-1_A.3d_igs.zip](#)

英文版本

[下载查看](#)

[ENG_CVM_CVM_1544647-1_A.3d_stp.zip](#)

英文版本

下载CAD文件代表我接受和同意 [使用条款](#)。

产品规格

[产品规格](#)

法语

使用说明书

[使用说明书 \(非美国\)](#)

英文版本