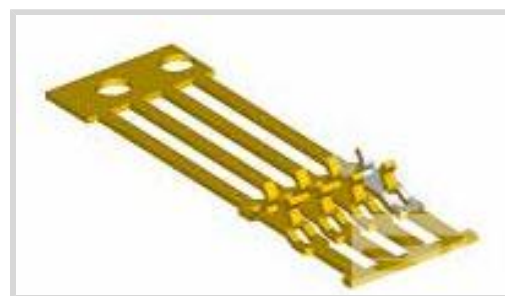




连接器 > PCB 连接器 > 卡边缘连接器 > 引线框



引线框类型: 单列直插式 (SIL)

中心线 (间距) : 2.54 mm [.1 in]

PCB 厚度 (已接受) : .63 mm [.025 in]

支座高度: 1 mm [.039 in]

引线框压具特性: 不带

产品特性

产品类型特性

连接器系统	板对板
连接器和端子端接到	印刷电路板
引线框类型	单列直插式 (SIL)

结构特性

卷绕方向	下
------	---

主体特性

引线框夹具类型	Y1
引线框宽度	18.1 mm [.712 in]
引线框夹具长度	1.7 mm [.067 in]
引线框厚度	.25 mm [.01 in]
引线框压具特性	不带

接触件特性

引线框插针长度	9.5 mm [.374 in]
端子基材	磷青铜
引线框电镀材料	预镀锡

端接特性

PCB 端接方法	通孔 - 焊接
----------	---------

机械附件

连接器安装类型	板安装
---------	-----

壳体特性

中心线 (间距)	2.54 mm[.1 in]
----------	----------------

尺寸

引线框间隙尺寸	.52 mm[.02 in]
---------	----------------

PCB 厚度 (已接受)	.63 mm[.025 in]
--------------	-----------------

支座高度	1 mm[.039 in]
------	---------------

包装特性

封装数量	40000
------	-------

产品合规性

如需合规文档，请访问 [TE 官网产品页面](#)。>

欧盟RoHS指令2011/65/EU	符合
--------------------	----

欧盟ELV指令2000/53/EC	符合
-------------------	----

中国电器电子产品有害物质限制使用管理办法 (China RoHS 2, 工业和信息化部携七部委2016年第32号令)	没有超出阈值的受限材料
--	-------------

欧盟REACH法规(EC) No. 1907/2006	欧洲化学品管理局最新发布的SVHC候选清单: 2024年1月 (240) SVHC候选清单的声明更新至: 2024年1月 (240) 不含REACH SVHC
-----------------------------	---

卤素含量	低卤素 - 每种均质材料的 Br、Cl、F、I < 900 ppm。也不含 BFR/CFR/PVC
------	---

焊接工艺能力	波峰焊接可达到 265°C
--------	---------------

产品合规免责声明

此信息基于对供应商的合理调查以及TE对供应商提供的信息的现有认知。此信息可能发生变化。经TE确认符合欧盟RoHS的产品编号，产品均质材料中铅、六价铬、汞、PBB、PBDE、DEHP、BBP、DBP和DIBP的最大浓度不超过0.1%，镉的最大浓度不超过0.01%或符合指令2011/65/EU(RoHS2)及其修订指令规定的豁免。根据2011/65/EU指令要求电子电气产品需要进行CE标识。元器件产品通常无需进行CE标识。经TE确认符合欧盟ELV指令的产品编号，产品均质材料中，铅、六价铬和汞的最大浓度不超过0.1%，镉的最大浓度不超过0.01%（按重量计算），或符合指令2000/53/EC(ELV)附录中规定的豁免。关于欧盟REACH法规，TE目前提供的此产品编号的物品中高度关注物质(SVHC)的信息是基于欧洲化学品管理局(ECHA)最新发布的“物品中物质的要求指南”，链接如下：<https://echa.europa.eu/guidance-documents/guidance-on-reach>

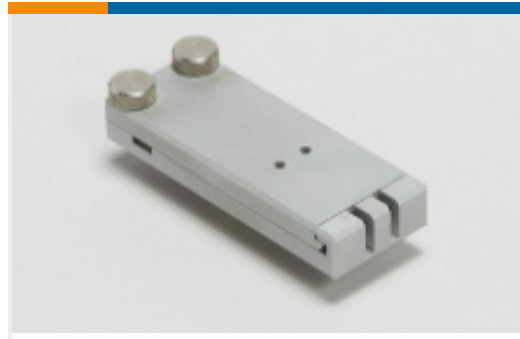
配套部件



该系列中的其他产品 | Macro Sensors PR



LVDT/LVIT 传感器(14)



固化块、固化炉和固化套(1)



引线框(6)



扩束光纤(21)

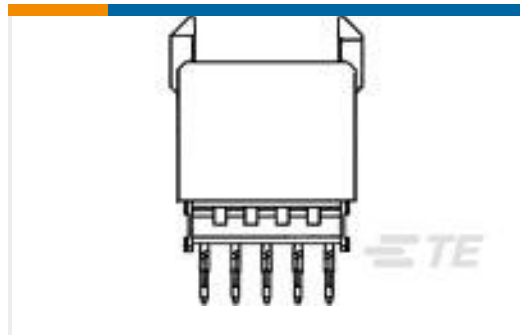


扩束光纤外壳(5)

客户还购买了



TE 产品编号2-292173-4
CT BOX HDR H SMT 4P O/TAPE BLA



TE 产品编号5106775-1
Z-PACK/C VF 55P



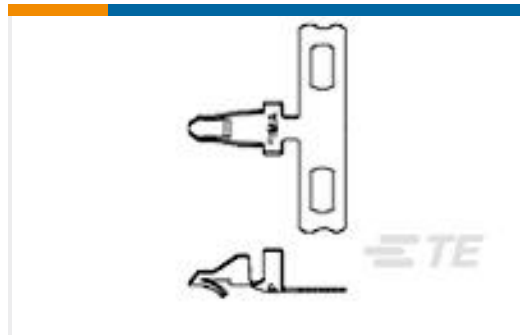
TE 产品编号5-1775444-4
EMIX CONN., 1.5MM PITCH, HDR, R/A, 4P



TE 产品编号2-2176057-5
RLP73K 3A R10 1% 1K RL



TE 产品编号2286211-3
HIGH CURRENT SPRING FINGER



TE 产品编号350566-3
MINI AMP-IN 22-18 PTPBR



TE 产品编号1623181-1
CRG0805 1% 2K7



TE 产品编号2-1445086-2
micro mnl hdr assy s/row au lf



TE 产品编号5-1879351-0
RR01 5% 330K AMMO

文档



产品图纸

[CTS 254 BRONZE PRE](#)

英文版本

CAD 文件

[3D PDF](#)

3D

下载查看

[ENG_CVM_CVM_1544425-1_D_c-1544425-1-d.2d_dxf.zip](#)

英文版本

下载查看

[ENG_CVM_CVM_1544425-1_D_c-1544425-1-d.3d_igs.zip](#)

英文版本

下载查看

[ENG_CVM_CVM_1544425-1_D_c-1544425-1-d.3d_stp.zip](#)

英文版本

下载CAD文件代表我接受和同意[使用条款](#)。