

1544225-1 ✓ 有效

AMP | NG Power Terminals and Connectors, NG1

TE 内部编号 1544225-1

Housing for Female Terminals, Wire-to-Wire, 3 Position, .234 in [5.95 mm] Centerline, Black, Signal, Cable Mount (Free-Hanging), Hybrid

[在 TE 官网查看>](#)



连接器 > 汽车连接器 > 汽车连接器护套



连接器系统: 线到线

位数: 3

连接器和壳体类型: 母端子护套

中心线 (间距) : 5.95 mm [.234 in]

可密封: 否

产品特性

产品类型特性

混合型连接器	否
连接器形状	矩形
连接器系统	线到线
连接器和壳体类型	母端子护套
可密封	否
主要锁定特性	外壳集成

结构特性

位数	3
行数	2

主体特性

出线角度	180°
主要产品颜色	黑色

接触件特性

端子大小	6.35mm
端子类型	母端
对接公端宽度	.64 mm, 1.5 mm [.025 in][.059 in]

机械附件

端子位置保证	是
--------	---

应力消除	不带
------	----

接合对准类型	键控
--------	----

接合对准	带有
------	----

连接器安装类型	电缆安装（自由悬挂）
---------	------------

壳体特性

外壳材料	PBT GF
------	--------

中心线（间距）	5.95 mm[.234 in]
---------	------------------

尺寸

连接器高度	22 mm[.866 in]
-------	----------------

产品宽度	27.5 mm[1.083 in]
------	-------------------

产品长度	17.6 mm[.693 in]
------	------------------

行间距	4.24 mm[.167 in]
-----	------------------

使用环境

工作温度（最大值）	70 °C, 75 °C, 80 °C, 85 °C, 90 °C, 100 °C [158 °F][167 °F][176 °F][185 °F][194 °F][212 °F]
-----------	---

工作温度范围	-40 – 100 °C[-40 – 212 °F]
--------	----------------------------

操作/应用

电路应用	Signal
------	--------

行业标准

UL 阻燃性等级	UL 94HB
----------	---------

包装特性

封装数量	1386
------	------

封装方法	Box
------	-----

其他

可维修	是
-----	---

能够保证连接器位置	否
-----------	---

产品合规性

如需合规文档，请访问 [TE 官网产品页面](#)。>

欧盟RoHS指令2011/65/EU	符合
--------------------	----

欧盟ELV指令2000/53/EC	符合
-------------------	----



中国电器电子产品有害物质限制使用管理办法（China RoHS 2，工业和信息化部携七部委2016年第32号令

没有超出阈值的受限材料

欧盟REACH法规(EC) No. 1907/2006

欧洲化学品管理局最新发布的SVHC候选清单: 2024年1月 (240)
SVHC候选清单的声明更新至: 2022年6月 (224)
不含REACH SVHC

卤素含量

低卤素 - 每种均质材料的 Br、Cl、F、I < 900 ppm。也不含 BFR/CFR/PVC

焊接工艺能力

不适合采用焊接工艺

产品合规免责声明

此信息基于对供应商的合理调查以及TE对供应商提供的信息的现有认知。此信息可能发生变化。经TE确认符合欧盟RoHS的产品编号，产品均质材料中铅、六价铬、汞、PBB、PBDE、DEHP、BBP、DBP和DIBP的最大浓度不超过0.1%，镉的最大浓度不超过0.01%或符合指令2011/65/EU(RoHS2)及其修订指令规定的豁免。根据2011/65/EU指令要求电子电气产品需要进行CE标识。元器件产品通常无需进行CE标识。经TE确认符合欧盟ELV指令的产品编号，产品均质材料中，铅、六价铬和汞的最大浓度不超过0.1%，镉的最大浓度不超过0.01%（按重量计算），或符合指令2000/53/EC(ELV)附录中规定的豁免。关于欧盟REACH法规，TE目前提供的此产品编号的物品中高度关注物质（SVHC）的信息是基于欧洲化学品管理局（ECHA）最新发布的“物品中物质的要求指南”，链接如下：<https://echa.europa.eu/guidance-documents/guidance-on-reach>

配套部件



该系列中的其他产品 | NG Power Terminals and Connectors





汽车连接器盖帽(2)



连接器密封件和盲堵(7)

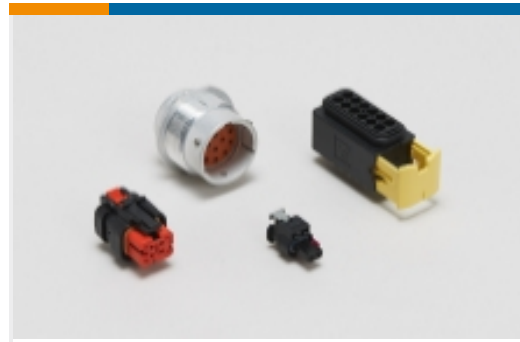
该系列中的其他产品 | NG1



插入和拔出工具(12)



汽车端子(30)



汽车连接器护套(41)



汽车连接器盖帽(2)

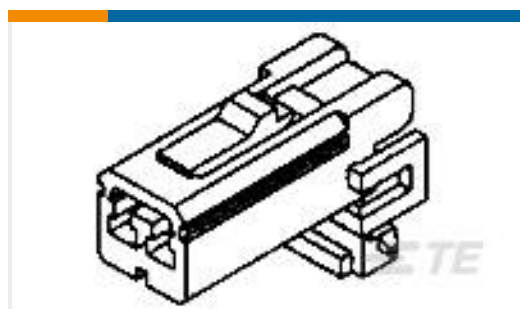


连接器密封件和盲堵(8)

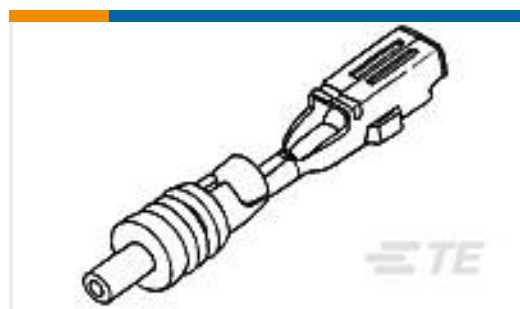
客户还购买了



TE 产品编号282189-5
SPLASH PROOF CONN. W.S.L.



TE 产品编号174463-1
070 MULTILOCK 2P P



TE 产品编号171662-5
E-J MK-2 070 USA REV A ONLY



TE 产品编号1-962916-1
TAB 2.8x0.8 CONTACT CS SWS Sn



TE 产品编号281852-2
PL 250 REC HSG 4P NYLON BLACK



TE 产品编号1-2066502-2
COVER 2 POS MINI FUSE BOX, MAT-2



TE 产品编号2066046-3
2 POS MINI FUSE BOX ASSY



TE 产品编号2307647-1
TPA REC HSG, 8POS, ECONOSEAL



文档

产品图纸

[PC 3V 6,35 MM NG1](#)

法语

CAD 文件

下载查看

[ENG_CVM_CVM_1544225-1_D.2d_dxf.zip](#)

英文版本

3D PDF

3D

下载查看

[ENG_CVM_CVM_1544225-1_D.3d_igs.zip](#)

英文版本

下载查看

[ENG_CVM_CVM_1544225-1_D.3d_stp.zip](#)

英文版本

下载CAD文件代表我接受和同意[使用条款](#)。

使用说明书

[使用说明书 \(非美国\)](#)

英文版本