

1534681-1 ✓ 有效



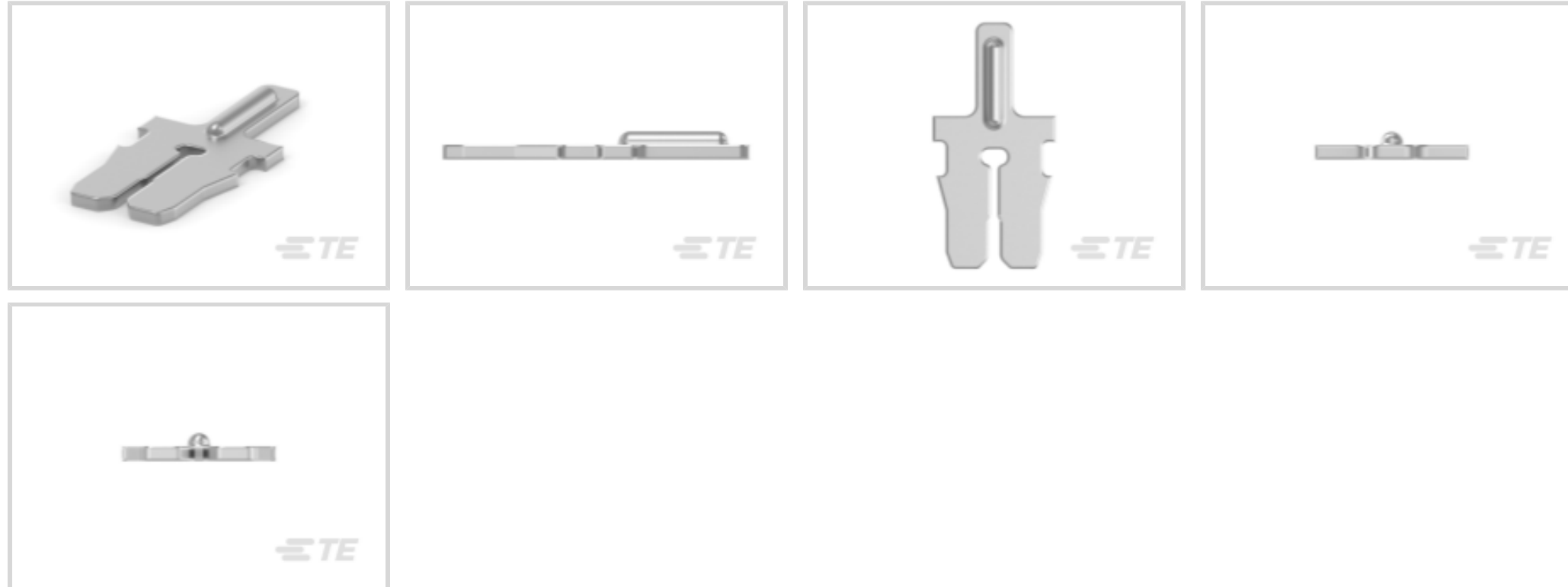
MAG-MATE

TE 内部编号 1534681-1

Magnet Wire Terminals, Solder Post, Size 1, .27 – .34 mm Magnet Wire, 30 – 26 AWG Magnet Wire, Insulation Displacement (IDC), Tin Plating, MAG-MATE

[在 TE 官网查看>](#)

端子和接头 > 漆包线端子



漆包线端子类型: 焊柱

与孔位尺寸兼容: 尺寸 1

电磁线尺寸: .27 – .34 mm

线缆端接方法: 绝缘刺破 (IDC)

产品特性

产品类型特性

与分离式电线类型兼容

实芯, 漆包线

主体特性

与孔位尺寸兼容

尺寸 1

接触件特性

漆包线端子类型

焊柱

端子电镀材料

锡

端子方向

直式

端接特性

线缆端接方法

绝缘刺破 (IDC)

尺寸

端子高度

3.4 mm[.133 in]

电磁线尺寸

.27 – .34 mm

材料厚度 (电磁线侧)

.32 mm[.013 in]

产品长度

6.6 mm[.26 in]



使用环境

绝缘选项	非绝缘
工作温度范围	-65 – 150 °C[-85 – 302 °F]

操作/应用

与电线基础材料兼容	铜, 铝
-----------	------

包装特性

封装方法	Box, Reel, 卷/箱
------	----------------

产品合规性

如需合规文档，请访问 [TE 官网产品页面](#)。>

欧盟RoHS指令2011/65/EU	符合
欧盟ELV指令2000/53/EC	符合
中国电器电子产品有害物质限制使用管理办法（China RoHS 2，工业和信息化部携七部委2016年第32号令	没有超出阈值的受限材料
欧盟REACH法规(EC) No. 1907/2006	欧洲化学品管理局最新发布的SVHC候选清单: 2024年1月（240） SVHC候选清单的声明更新至: 2024年1月（240） 不含REACH SVHC
卤素含量	低卤素 - 每种均质材料的 Br、Cl、F、I < 900 ppm。也不含 BFR/CFR/PVC
焊接工艺能力	不适合采用焊接工艺

产品合规免责声明

此信息基于对供应商的合理调查以及TE对供应商提供的信息的现有认知。此信息可能发生变化。经TE确认符合欧盟RoHS的产品编号，产品均质材料中铅、六价铬、汞、PBB、PBDE、DEHP、BBP、DBP和DIBP的最大浓度不超过0.1%，镉的最大浓度不超过0.01%或符合指令2011/65/EU(RoHS2)及其修订指令规定的豁免。根据2011/65/EU指令要求电子电气产品需要进行CE标识。元器件产品通常无需进行CE标识。经TE确认符合欧盟ELV指令的产品编号，产品均质材料中，铅、六价铬和汞的最大浓度不超过0.1%，镉的最大浓度不超过0.01%（按重量计算），或符合指令2000/53/EC(ELV)附录中规定的豁免。关于欧盟REACH法规，TE目前提供的此产品编号的物品中高度关注物质（SVHC）的信息是基于欧洲化学品管理局（ECHA）最新发布的“物品中物质的要求指南”，链接如下：<https://echa.europa.eu/guidance-documents/guidance-on-reach>

配套部件



该系列中的其他产品 | MAG-MATE



客户还购买了



文档

CAD 文件

3D PDF

3D

下载查看

[ENG_CVM_CVM_1534681-1_A.2d_dxf.zip](#)

英文版本

下载查看

[ENG_CVM_CVM_1534681-1_A.3d_igs.zip](#)

英文版本

下载查看

[ENG_CVM_CVM_1534681-1_A.3d_stp.zip](#)

英文版本

下载CAD文件代表我接受和同意[使用条款](#)。

数据表/目录页

[Magnet Wire Terminals & Splices](#)

英文版本

[CAVITY FOR MAG-MATE CONTACT WITH SOLDER PIN](#)

英文版本



产品规格

应用规格

英文版本