

1534238-1 ✓ 有效

AMP | LEAVYSEAL

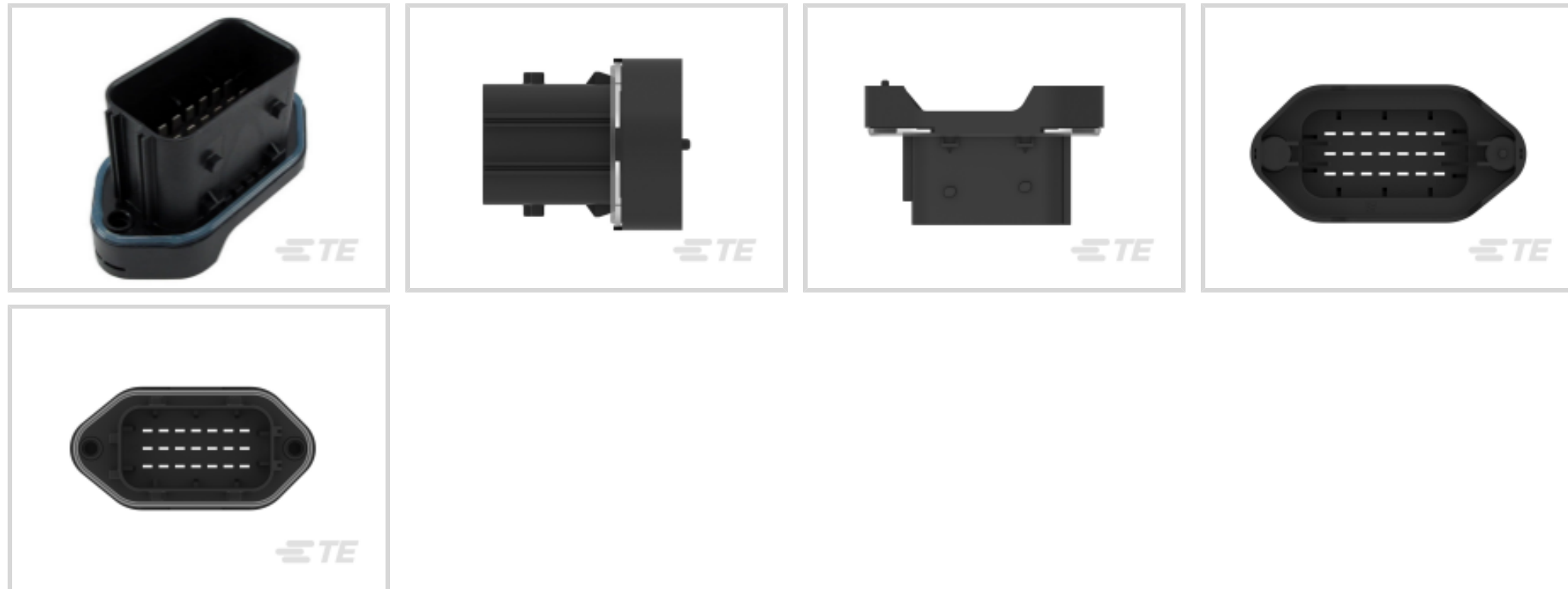
TE 内部编号 1534238-1

PCB Mount Header, Vertical, Wire-to-Board, 21 Position, 5 mm [.197 in] Centerline, Fully Shrouded, Silver, Through Hole - Solder, Sealable, LEAVYSEAL

[在 TE 官网查看>](#)



连接器 > PCB 连接器 > PCB 板端连接器及母端 > LEAVYSEAL Headers



连接器系统: 线到板

位数: 21

行数: 3

中心线 (间距) : 5 mm [.197 in]

PCB 安装方向: 垂直

[所有 LEAVYSEAL Headers \(13\)](#)

产品特性

产品类型特性

混合板端连接器	否
连接器形状	矩形
连接器系统	线到板
接头类型	全部带罩
可密封	是
连接器和端子端接到	印刷电路板
PCB 连接器组件类型	PCB 安装接头

结构特性

位数	21
行数	3
PCB 安装方向	垂直

电气特征



标称电压架构	12 V, 24 V
--------	------------

工作电压	28 VDC
------	--------

主体特性

主要产品颜色	黑色
--------	----

接触件特性

端子大小	2.8mm
------	-------

对接公端宽度	2.8 mm[.11 in]
--------	----------------

对接公端厚度	.8 mm[.031 in]
--------	----------------

端子接触部电镀材料	银
-----------	---

端子类型	公端
------	----

端子额定电流 (最大值)	40 A
--------------	------

端接特性

PCB 端接方法	通孔 - 焊接
----------	---------

机械附件

安装孔	带有
-----	----

接合对准类型	极化肋, 极化肋
--------	----------

面板安装特性	不带
--------	----

PCB 安装固定类型	板锁
------------	----

连接器安装类型	板安装
---------	-----

接合对准	带有
------	----

PCB 安装对准	不带
----------	----

PCB 安装固定	带有
----------	----

壳体特性

中心线 (间距)	5 mm[.197 in]
----------	---------------

尺寸

连接器长度	76 mm[2.992 in]
-------	-----------------

连接器宽度	38 mm[1.482 in]
-------	-----------------

PCB 的外形高度	42.45 mm[1.671 in]
-----------	--------------------

使用环境

工作温度 (最大值)	65 °C, 70 °C, 75 °C, 80 °C, 85 °C, 90 °C, 100 °C, 105 °C, 110 °C, 120 °C[149 °F][158 °F][167 °F][176 °F][185 °F][194 °F][212 °F][221 °F][230 °F][248 °F]
------------	--

工作温度范围 -40 – 120 °C[-40 – 248 °F]

操作/应用

屏蔽	否
电路应用	Signal

行业标准

保护等级	IP67, IP69K
UL 阻燃性等级	UL 94HB

包装特性

封装数量	105
封装方法	零散零件

产品合规性

如需合规文档，请访问 [TE 官网产品页面](#)。>

欧盟RoHS指令2011/65/EU	符合
欧盟ELV指令2000/53/EC	符合
中国电器电子产品有害物质限制使用管理办法（China RoHS 2，工业和信息化部携七部委2016年第32号令	没有超出阈值的受限材料
欧盟REACH法规(EC) No. 1907/2006	欧洲化学品管理局最新发布的SVHC候选清单: 2024年1月 (240) SVHC候选清单的声明更新至: 2022年6月 (224) 不含REACH SVHC
卤素含量	低卤素 - 每种均质材料的 Br、Cl、F、I < 900 ppm。也不含 BFR/CFR/PVC
焊接工艺能力	不适合采用焊接工艺

产品合规免责声明

此信息基于对供应商的合理调查以及TE对供应商提供的信息的现有认知。此信息可能发生变化。经TE确认符合欧盟RoHS的产品编号，产品均质材料中铅、六价铬、汞、PBB、PBDE、DEHP、BBP、DBP和DIBP的最大浓度不超过0.1%，镉的最大浓度不超过0.01%或符合指令2011/65/EU(RoHS2)及其修订指令规定的豁免。根据2011/65/EU指令要求电子电气产品需要进行CE标识。元器件产品通常无需进行CE标识。经TE确认符合欧盟ELV指令的产品编号，产品均质材料中，铅、六价铬和汞的最大浓度不超过0.1%，镉的最大浓度不超过0.01%（按重量计算），或符合指令2000/53/EC(ELV)附录中规定的豁免。关于欧盟REACH法规，TE目前提供的此产品编号的物品中高度关注物质(SVHC)的信息是基于欧洲化学品管理局(ECHA)最新发布的“物品中物质的要求指南”，链接如下：<https://echa.europa.eu/guidance-documents/guidance-on-reach>

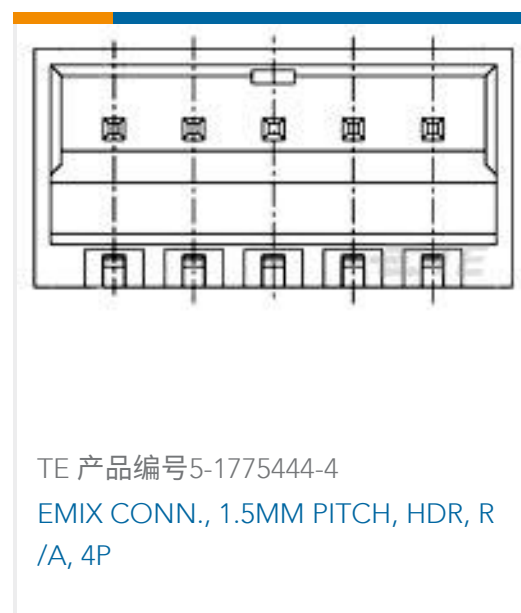
配套部件



该系列中的其他产品 | LEAVYSEAL



客户还购买了





文档

产品图纸

MESSERLEISTE 21P

英文版本

CAD 文件

3D PDF

3D

下载查看

[ENG_CVM_CVM_1534238-1_F.2d_dxf.zip](#)

英文版本

下载查看

[ENG_CVM_CVM_1534238-1_F.3d_igs.zip](#)

英文版本

下载查看

[ENG_CVM_CVM_1534238-1_F.3d_stp.zip](#)

英文版本

下载CAD文件代表我接受和同意[使用条款](#)。

数据表/目录页

[ICT Terminals and Connectors Catalogue](#)

英文版本

[CONNECTOR SELECTOR](#)

英文版本

产品规格

[产品规格](#)

英文版本

1534238-1

PCB Mount Header, Vertical, Wire-to-Board, 21 Position, 5 mm [.197 in] Centerline,
Fully Shrouded, Silver, Through Hole - Solder, Sealable, LEAVYSEAL

