

1532181-8 ✓ 有效

Microdot

TE 内部编号 1532181-8

Microminiature & Nanominiature D Connectors, Plug, Cable-to-Board, 21 Position, .05 in [1.27 mm] Centerline, Wire & Cable, Signal

[在 TE 官网查看>](#)



连接器 > D 形连接器 > 微型和纳米微型 D 连接器



连接器和壳体类型: 插头

连接器系统: 缆到板

位数: 21

安装硬件: 无硬件

中心线 (间距) : 1.27 mm [.05 in]

产品特性

产品类型特性

连接器和壳体类型	插头
连接器系统	缆到板
连接器和端子端接到	电线和电缆

结构特性

位数	21
----	----

接触件特性

端子额定电流 (最大值)	3 A
--------------	-----

端接特性

线缆端接方法	预端接悬空引线
--------	---------

机械附件

安装硬件	无硬件
------	-----

壳体特性

中心线 (间距)	1.27 mm [.05 in]
----------	------------------

使用环境

工作温度范围	-55 – 125 °C [-67 – 257 °F]
--------	-----------------------------

操作/应用

电路应用	Signal
------	--------

产品合规性

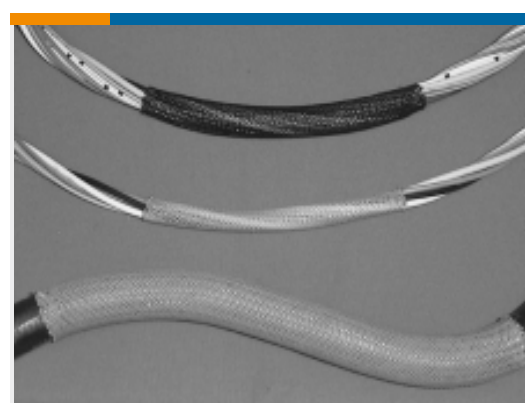
如需合规文档，请访问 [TE 官网产品页面](#)。>

欧盟RoHS指令2011/65/EU	符合
欧盟ELV指令2000/53/EC	符合
中国电器电子产品有害物质限制使用管理办法（China RoHS 2，工业和信息化部携七部委2016年第32号令	没有超出阈值的受限材料
欧盟REACH法规(EC) No. 1907/2006	<p>欧洲化学品管理局最新发布的SVHC候选清单: 2024年1月（240）</p> <p>SVHC候选清单的声明更新至: 2024年1月（240）</p> <p>超过限值的SVHC：</p> <p>Pb (.2% in component part)</p> <p>物品安全使用说明： 使用本产品时不要进食、饮水或吸烟。作业后彻底清洗。如果可能，请回收再利用，如需废弃处置，请遵守当地有关法规。</p>
卤素含量	尚未进行卤素含量审核
焊接工艺能力	波峰焊接可达到 265°C

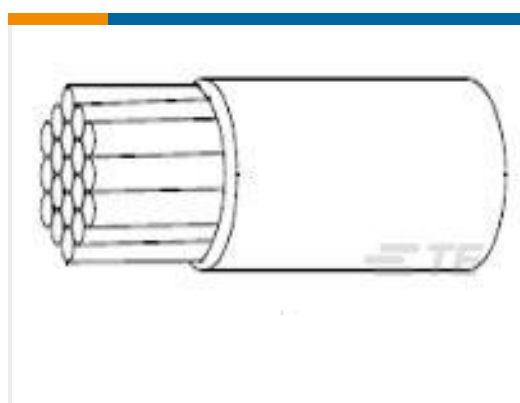
产品合规免责声明

此信息基于对供应商的合理调查以及TE对供应商提供的信息的现有认知。此信息可能发生变化。经TE确认符合欧盟RoHS的产品编号，产品均质材料中铅、六价铬、汞、PBB、PBDE、DEHP、BBP、DBP和DIBP的最大浓度不超过0.1%，镉的最大浓度不超过0.01%或符合指令2011/65/EU(RoHS2)及其修订指令规定的豁免。根据2011/65/EU指令要求电子电气产品需要进行CE标识。元器件产品通常无需进行CE标识。经TE确认符合欧盟ELV指令的产品编号，产品均质材料中，铅、六价铬和汞的最大浓度不超过0.1%，镉的最大浓度不超过0.01%（按重量计算），或符合指令2000/53/EC(ELV)附录中规定的豁免。关于欧盟REACH法规，TE目前提供的此产品编号的物品中高度关注物质（SVHC）的信息是基于欧洲化学品管理局（ECHA）最新发布的“物品中物质的要求指南”，链接如下：<https://echa.europa.eu/guidance-documents/guidance-on-reach>

客户还购买了



TE 产品编号CH02054001
VERSAFLEX-3/4-0-SP



TE 产品编号216050-000
55A0111-18-4



TE 产品编号919713-000
82A1121-26-0/2-9

文档

产品图纸

[M83513/03-C12N, MCKS-N1-B-21P6Q9-36.0](#)

英文版本

CAD 文件

[下载查看](#)



[ENG_CVM_CVM_1532181-8_C.2d_dxf.zip](#)

英文版本

[3D PDF](#)

3D

[下载查看](#)

[ENG_CVM_CVM_1532181-8_C.3d_igs.zip](#)

英文版本

[下载查看](#)

[ENG_CVM_CVM_1532181-8_C.3d_stp.zip](#)

英文版本

下载CAD文件代表我接受和同意[使用条款](#)。