

152882 ✓ 有效

PIDG

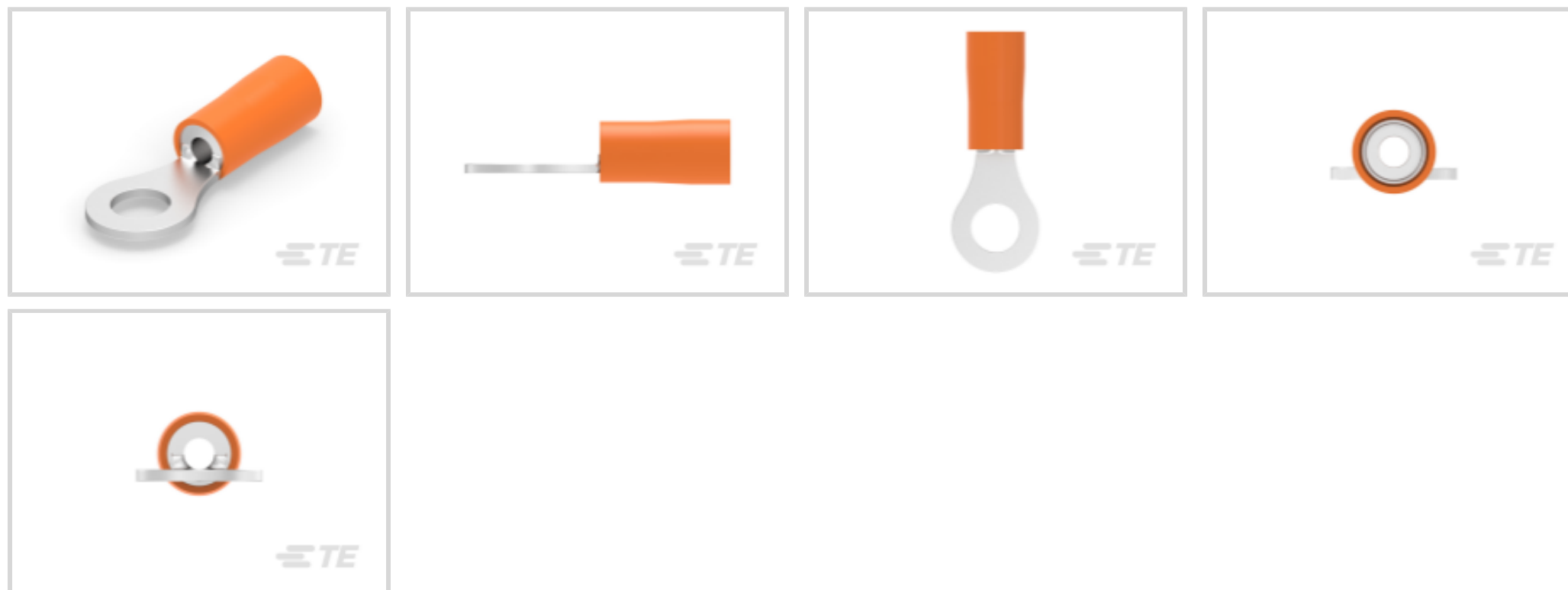
TE 内部编号 152882

Closed Ring Tongue Terminal, 18 – 16 AWG, #8 / M4 Stud Size, 4.3 mm [.171 in] Stud Diameter, Closed Barrel, Straight, Tin, Partially Insulated, PIDG

[在 TE 官网查看>](#)



端子和接头 > 环形端子



环形端子产品类型: 闭环舌形端子

线径: 1600 – 3260 CMA

螺钉尺寸: #8, M4

产品特性

产品类型特性

环形端子产品类型	闭环舌形端子
螺钉尺寸	#8, M4
可密封	否
电线绝缘支持固定类型	非绝缘支撑

结构特性

孔数	1
----	---

电气特征

额定电压	300 V
------	-------

主体特性

产品重量	1.078 g
绝缘套管颜色	橙色

接触件特性

压线筒类型	Closed
端子方向	直式
端子电镀材料	锡

机械附件

带导线绝缘	带有
-------	----

尺寸

线径	1600 – 3260 CMA
螺钉直径	4.3 mm [.171 in]
舌厚	.79 mm [.031 in]
产品长度	21.66 mm [.851 in]
兼容的绝缘直径 (最大值)	2.67 mm [.106 in]
兼容的绝缘直径范围	1.4 – 2.67 mm [.055 – .106 in]

使用环境

绝缘选项	部分绝缘
工作温度范围	105 °C [221 °F]

操作/应用

与电线基础材料兼容	铜
与电线电镀材料兼容	锡

行业标准

符合政府资质的端子	否
-----------	---

包装特性

封装数量	1000
封装方法	零散零件

产品合规性

如需合规文档，请访问 [TE 官网产品页面](#)。>

欧盟RoHS指令2011/65/EU	符合
欧盟ELV指令2000/53/EC	符合
中国电器电子产品有害物质限制使用管理办法 (China RoHS 2, 工业和信息化部携七部委2016年第32号令)	没有超出阈值的受限材料
欧盟REACH法规(EC) No. 1907/2006	欧洲化学品管理局最新发布的SVHC候选清单: 2024年1月 (240) SVHC候选清单的声明更新至: 2022年6月 (224) 不含REACH SVHC
卤素含量	低卤素 - 每种匀质材料的 Br、Cl、F、I < 900 ppm。也不含 BFR/CFR/PVC

焊接工艺能力

不适合采用焊接工艺

产品合规免责声明

此信息基于对供应商的合理调查以及TE对供应商提供的信息的现有认知。此信息可能发生变化。经TE确认符合欧盟RoHS的产品编号，产品均质材料中铅、六价铬、汞、PBB、PBDE、DEHP、BBP、DBP和DIBP的最大浓度不超过0.1%，镉的最大浓度不超过0.01%或符合指令2011/65/EU(RoHS2)及其修订指令规定的豁免。根据2011/65/EU指令要求电子电气产品需要进行CE标识。元器件产品通常无需进行CE标识。经TE确认符合欧盟ELV指令的产品编号，产品均质材料中，铅、六价铬和汞的最大浓度不超过0.1%，镉的最大浓度不超过0.01%（按重量计算），或符合指令2000/53/EC(ELV)附录中规定的豁免。关于欧盟REACH法规，TE目前提供的此产品编号的物品中高度关注物质（SVHC）的信息是基于欧洲化学品管理局（ECHA）最新发布的“物品中物质的要求指南”，链接如下：<https://echa.europa.eu/guidance-documents/guidance-on-reach>

配套部件



该系列中的其他产品 | PIDG





手动压接工具(2)

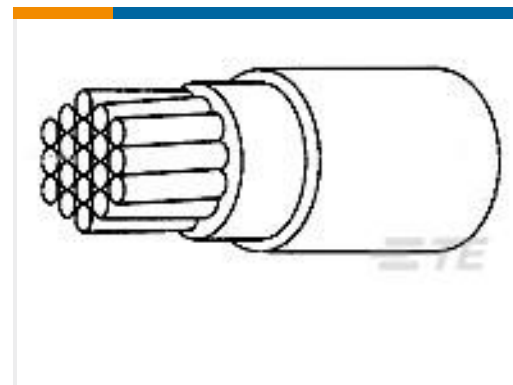
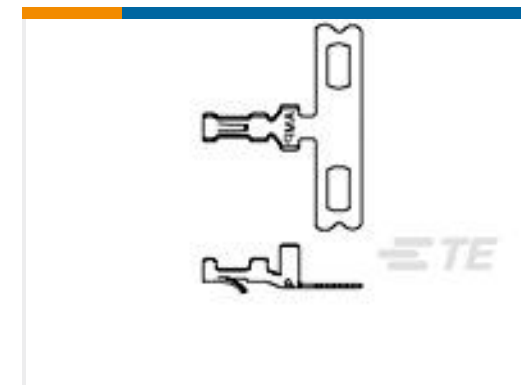
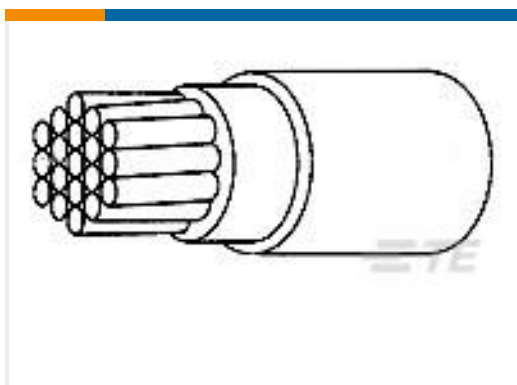


接头(43)



环形端子(589)

客户还购买了

TE 产品编号NB-PTCO-170
Pt1000, 2.0x5.0, Class A, PTFD102A1A0TE 产品编号52273-1
PIDG Ring Tongue TerminalsTE 产品编号9040373001
100G0111-0.50-2TE 产品编号3-640401-1
MINI AMP-IN 26-22 SN/PHBZTE 产品编号1139353001
100G0111-0.50-0TE 产品编号2832273002
44A0111-20-45TE 产品编号374Z-04806
Speed sen DSD 1820.17 PHV (1,5m)

文档

产品图纸

18-16 PIDG RT NO 8 STUD ORANGE

英文版本

CAD 文件

3D PDF

3D

下载查看

[ENG_CVM_CVM_152882_H.2d_dxf.zip](#)

英文版本

下载查看

[ENG_CVM_CVM_152882_H.3d_igs.zip](#)

英文版本

下载查看

[ENG_CVM_CVM_152882_H.3d_stp.zip](#)

英文版本

152882

Closed Ring Tongue Terminal, 18 – 16 AWG, #8 / M4 Stud Size, 4.3 mm [.171 in] Stud Diameter, Closed Barrel, Straight, Tin, Partially Insulated, PIDG

