



光纤 > 光纤连接器 > 加固型光纤连接器 > 扩束光纤



光纤产品类型: 插入配件

光纤模式: 单模

产品特性

产品类型特性

光纤产品类型	插入配件
光纤模式	单模

信号特征

工作波长	1310 – 1550 nm
------	----------------

产品合规性

如需合规文档，请访问 [TE 官网产品页面](#)。>

欧盟RoHS指令2011/65/EU	符合且适用豁免
欧盟ELV指令2000/53/EC	符合且适用豁免
中国电器电子产品有害物质限制使用管理办法（China RoHS 2，工业和信息化部携七部委2016年第32号令	受限材料超出阈值
欧盟REACH法规(EC) No. 1907/2006	<p>欧洲化学品管理局最新发布的SVHC候选清单: 2024年1月 (240)</p> <p>SVHC候选清单的声明更新至: 2024年1月 (240)</p> <p>超过限值的SVHC:</p> <p>Pb (1% in Insert Body)</p> <p>物品安全使用说明: 使用本产品时不要进食、饮水或吸烟。作业后彻底清洗。如果可能，请回收再利用，如需废弃处置，请遵守当地有关法规。</p>
卤素含量	低卤素 - 每种均质材料的 Br、Cl、F、I < 900 ppm。也不含 BFR/CFR/PVC
焊接工艺能力	不适合采用焊接工艺

产品合规免责声明

此信息基于对供应商的合理调查以及TE对供应商提供的信息的现有认知。此信息可能发生变化。经TE确认符合欧盟RoHS的产品编号，产品均质材料中铅、六价铬、汞、PBB、PBDE、DEHP、BBP、DBP和DIBP的最大浓度不超过0.1%，镉的最大浓度不超过0.01%或符合指令2011/65/EU(RoHS2)及其修订指令规定的豁免。根据2011/65/EU指令要求电子电气产品需要进行CE标识。元器件产品通常无需进行CE标识。经TE确认符合欧盟ELV指令的产品编号，产品均质材料中，铅、六价铬和汞的最大浓度不超过0.1%，镉的最大浓度不超过0.01%（按重量计算），或符合指令2000/53/EC(ELV)附录中规定的豁免。

免。关于欧盟REACH法规，TE 目前提供的此产品编号的物品中高度关注物质（SVHC）的信息是基于欧洲化学品管理局（ECHA）最新发布的“物品中物质的要求指南”，链接如下：<https://echa.europa.eu/guidance-documents/guidance-on-reach>

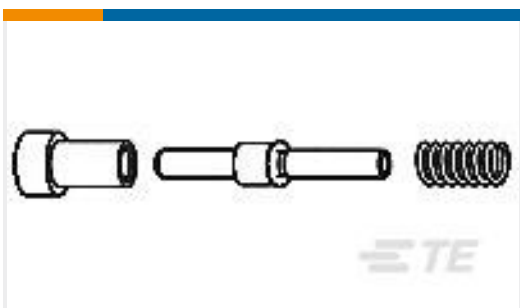
配套部件



TE 产品编号 1754842-1
SHELL KIT, PRO BEAM SR PLUG ALUMINUM



TE 产品编号 1754843-1
SHELL KIT, PRO BEAM SR D-HOLE ALUMINUM



TE 产品编号 1515941-1
PRO BEAM SR, FERRULE KIT, 125 SM



TE 产品编号 1754842-2
SHELL KIT, PRO BEAM SR PLUG NIALBRZ



TE 产品编号 1754843-2
SHELL KIT, PRO BEAM SR D-HOLE NIALBRZ



TE 产品编号 1754844-1
SHELL KIT, PRO BEAM SR SQ FL ALUMINUM



TE 产品编号 1754844-2
SHELL KIT, PRO BEAM SR SQ FL NIALBRZ



TE 产品编号 1754843-4
SHELL KIT, D-H BLKHD, PRO BEAM SR, BLACK

客户还购买了



TE 产品编号 1515747-1
INSERT ASSEMBLY, 4xMM, PRO BEAM Jr.



TE 产品编号 1515740-1
INSERT ASSY, 4 X 1310/1550 SM, JR



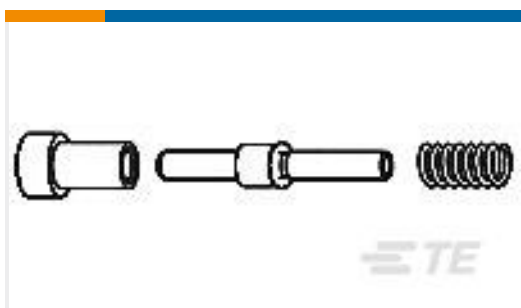
TE 产品编号 1918939-1
SHELL KIT, STD BULKHEAD, PRO BEAM JR, HA



TE 产品编号 1693001-2
INSERT ASSY, PRO BEAM SR, MM



TE 产品编号 1-1918934-1
Std Cbl Adp, No Bt, NIALBz 5.5



TE 产品编号 1515941-2
FERRULE KIT, PRO BEAM SR, 126 SM /MM

文档

产品图纸

INSERT ASSY, 4 X 1310/1550 SM, SR

英文版本



CAD 文件

[3D PDF](#)

3D

下载查看

[ENG_CVM_CVM_1515735-1_G.2d_dxf.zip](#)

英文版本

下载查看

[ENG_CVM_CVM_1515735-1_G.3d_igs.zip](#)

英文版本

下载查看

[ENG_CVM_CVM_1515735-1_G.3d_stp.zip](#)

英文版本

下载CAD文件代表我接受和同意[使用条款](#)。

数据表/目录页

[Rugged Fiber Optics](#)

英文版本

使用说明书

[使用说明书 \(美国\)](#)

英文版本

[使用说明书 \(美国\)](#)

英文版本

[使用说明书 \(美国\)](#)

英文版本

[使用说明书 \(美国\)](#)

英文版本