

151440 ✓ 有效



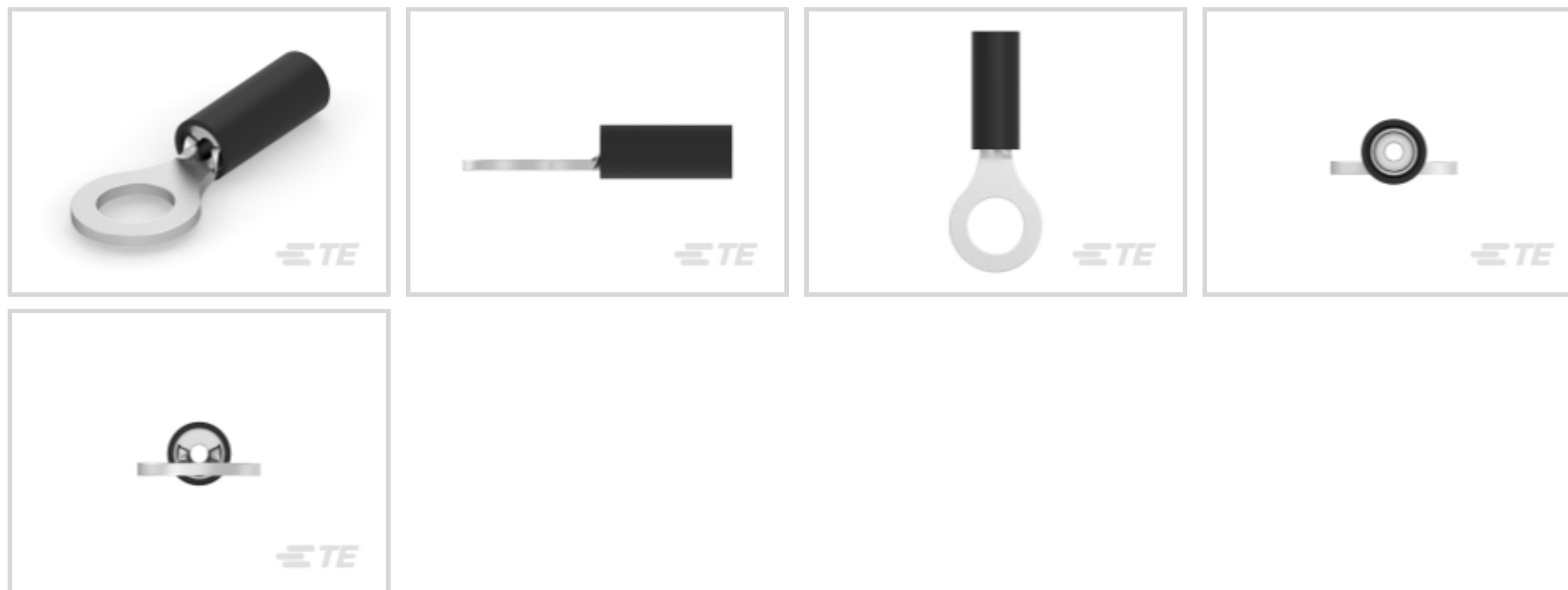
PIDG

TE 内部编号 151440

Closed Ring Tongue Terminal, 24 – 22 AWG, M4 / #8 Stud Size, 4.3 mm [.171 in] Stud Diameter, Closed Barrel, Straight, Tin, Partially Insulated, PIDG

[在 TE 官网查看>](#)

端子和接头 > 环形端子



环形端子产品类型: 闭环舌形端子

线径: 509 – 810 CMA

螺钉尺寸: #8, M4

产品特性

产品类型特性

| | |
|------------|--------|
| 环形端子产品类型 | 闭环舌形端子 |
| 螺钉尺寸 | #8, M4 |
| 可密封 | 否 |
| 电线绝缘支持固定类型 | 非绝缘支撑 |

结构特性

| | |
|----|---|
| 孔数 | 1 |
|----|---|

电气特征

| | |
|------|-------|
| 额定电压 | 300 V |
|------|-------|

主体特性

| | |
|--------|--------|
| 产品重量 | .706 g |
| 绝缘套管颜色 | 黑色 |
| 条纹颜色 | 黑色 |

接触件特性

| | |
|-------|--------|
| 压线筒类型 | Closed |
| 端子方向 | 直式 |

| | |
|--------|---|
| 端子电镀材料 | 锡 |
|--------|---|

机械附件

| | |
|-------|----|
| 带导线绝缘 | 带有 |
|-------|----|

尺寸

| | |
|----|---------------|
| 线径 | 509 – 810 CMA |
|----|---------------|

| | |
|------|------------------|
| 螺钉直径 | 4.3 mm [.171 in] |
|------|------------------|

| | |
|----|------------------|
| 舌厚 | .79 mm [.031 in] |
|----|------------------|

| | |
|------|--------------------|
| 产品长度 | 19.84 mm [.781 in] |
|------|--------------------|

| | |
|---------------|-----------------|
| 兼容的绝缘直径 (最大值) | 2.54 mm [.1 in] |
|---------------|-----------------|

| | |
|-----------|------------------------------|
| 兼容的绝缘直径范围 | .89 – 2.54 mm [.035 – .1 in] |
|-----------|------------------------------|

使用环境

| | |
|------|------|
| 绝缘选项 | 部分绝缘 |
|------|------|

| | |
|--------|-----------------|
| 工作温度范围 | 105 °C [221 °F] |
|--------|-----------------|

操作/应用

| | |
|-----------|---|
| 与电线基础材料兼容 | 铜 |
|-----------|---|

| | |
|-----------|---|
| 与电线电镀材料兼容 | 锡 |
|-----------|---|

行业标准

| | |
|-----------|---|
| 符合政府资质的端子 | 否 |
|-----------|---|

包装特性

| | |
|------|-----|
| 封装数量 | 500 |
|------|-----|

| | |
|------|------|
| 封装方法 | 零散零件 |
|------|------|

产品合规性

如需合规文档，请访问 [TE 官网产品页面](#)。>

| | |
|--------------------|----|
| 欧盟RoHS指令2011/65/EU | 符合 |
|--------------------|----|

| | |
|-------------------|----|
| 欧盟ELV指令2000/53/EC | 符合 |
|-------------------|----|

| | |
|--|-------------|
| 中国电器电子产品有害物质限制使用管理办法 (China RoHS 2, 工业和信息化部携七部委2016年第32号令) | 没有超出阈值的受限材料 |
|--|-------------|

| | |
|-----------------------------|---|
| 欧盟REACH法规(EC) No. 1907/2006 | 欧洲化学品管理局最新发布的SVHC候选清单: 2024年1月 (240) SVHC候选清单的声明更新至: 2024年1月 (240) 不含REACH SVHC |
|-----------------------------|---|

| | |
|------|---------------------------|
| 卤素含量 | 低卤素 - 每种均质材料的 Br、Cl、F、I < |
|------|---------------------------|

900 ppm。也不含 BFR/CFR/PVC

焊接工艺能力

不适合采用焊接工艺

产品合规免责声明

此信息基于对供应商的合理调查以及TE对供应商提供的信息的现有认知。此信息可能发生变化。经TE确认符合欧盟RoHS的产品编号，产品均质材料中铅、六价铬、汞、PBB、PBDE、DEHP、BBP、DBP和DIBP的最大浓度不超过0.1%，镉的最大浓度不超过0.01%或符合指令2011/65/EU(RoHS2)及其修订指令规定的豁免。根据2011/65/EU指令要求电子电气产品需要进行CE标识。元器件产品通常无需进行CE标识。经TE确认符合欧盟ELV指令的产品编号，产品均质材料中，铅、六价铬和汞的最大浓度不超过0.1%，镉的最大浓度不超过0.01%（按重量计算），或符合指令2000/53/EC(ELV)附录中规定的豁免。关于欧盟REACH法规，TE目前提供的此产品编号的物品中高度关注物质(SVHC)的信息是基于欧洲化学品管理局(ECHA)最新发布的“物品中物质的要求指南”，链接如下：<https://echa.europa.eu/guidance-documents/guidance-on-reach>

配套部件



该系列中的其他产品 | PIDG





手动压接工具(2)

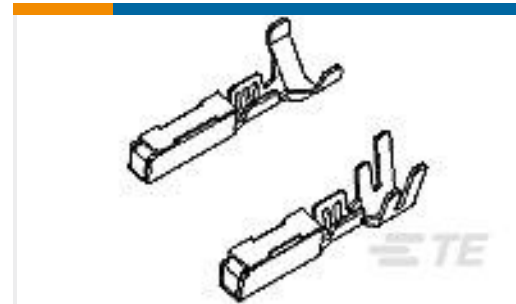
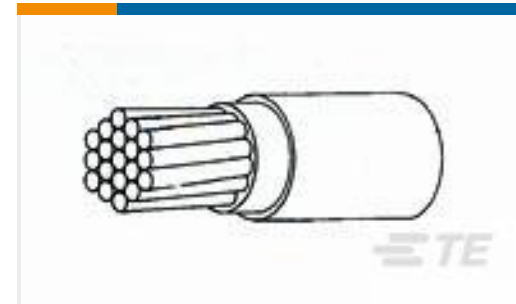
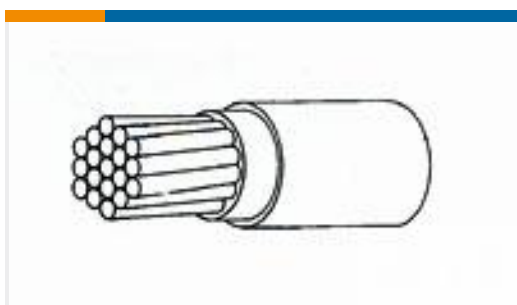


接头(43)



环形端子(589)

客户还购买了

TE 产品编号6632750001
TMS-SCE-3/32-2.0-9TE 产品编号A83925-000
CM-SCE-TP-1/2-6H-9TE 产品编号173716-1
040 HDIO REC CONTTE 产品编号2820493017
44A0111-24-9TE 产品编号650127-000
D-436-83TE 产品编号2-34150-1
PG R 22-16 COMM 22-18 MIL 1/4TE 产品编号2180263004
55A0811-18-9TE 产品编号ABC03N-20S
IN-LINE RECPTE 产品编号CQ05233001
55A0811-14-9CK5050

文档

产品图纸

[PIDG 22 RING #8](#)

英文版本

CAD 文件

[3D PDF](#)

3D

下载查看

[ENG_CVM_CVM_151440_J.2d_dxf.zip](#)

151440

Closed Ring Tongue Terminal, 24 – 22 AWG, M4 / #8 Stud Size, 4.3 mm [.171 in] Stud Diameter, Closed Barrel, Straight, Tin, Partially Insulated, PIDG



英文版本

下载查看

[ENG_CVM_CVM_151440_J.3d_igs.zip](#)

英文版本

下载查看

[ENG_CVM_CVM_151440_J.3d_stp.zip](#)

英文版本

下载CAD文件代表我接受和同意 [使用条款](#)。