



天线



## 产品特性

### 产品类型特性

天线产品类型	天线
--------	----

### 结构特性

天线种类	冲压天线
------	------

### 电气特征

VSWR (最大值)	<3:1
------------	------

阻抗	50 Ω
----	------

### 信号特征

增益 (最大值)	2 dB
----------	------

频段	1880 – 1900 MHz
----	-----------------

### 主体特性

产品重量	1 g[.035 oz]
------	--------------

### 机械附件

极化	线性
----	----

### 尺寸

产品直径	16 mm[.63 in]
------	---------------

产品高度	6.05 mm[.238 in]
------	------------------

### 操作/应用

无线标准	DECT EU
------	---------

### 产品供货情况

适用区域	欧盟
------	----

### 包装特性

封装方法	卷带包装, 卷带包装
------	------------

## 产品合规性

如需合规文档，请访问 [TE 官网产品页面](#)。>

欧盟RoHS指令2011/65/EU	符合
欧盟ELV指令2000/53/EC	符合且适用豁免
中国电器电子产品有害物质限制使用管理办法（China RoHS 2，工业和信息化部携七部委2016年第32号令	没有超出阈值的受限材料
欧盟REACH法规(EC) No. 1907/2006	欧洲化学品管理局最新发布的SVHC候选清单: 2024年1月（240） SVHC候选清单的声明更新至: 2018年6月（191） 不含REACH SVHC
卤素含量	低卤素 - 每种匀质材料的 Br、Cl、F、I < 900 ppm。也不含 BFR/CFR/PVC
焊接工艺能力	回流焊接可达到 260°C

### 产品合规免责声明

此信息基于对供应商的合理调查以及TE对供应商提供的信息的现有认知。此信息可能发生变化。经TE确认符合欧盟RoHS的产品编号，产品均质材料中铅、六价铬、汞、PBB、PBDE、DEHP、BBP、DBP和DIBP的最大浓度不超过0.1%，镉的最大浓度不超过0.01%或符合指令2011/65/EU(RoHS2)及其修订指令规定的豁免。根据2011/65/EU指令要求电子电气产品需要进行CE标识。元器件产品通常无需进行CE标识。经TE确认符合欧盟ELV指令的产品编号，产品均质材料中，铅、六价铬和汞的最大浓度不超过0.1%，镉的最大浓度不超过0.01%（按重量计算），或符合指令2000/53/EC(ELV)附录中规定的豁免。关于欧盟REACH法规，TE目前提供的此产品编号的物品中高度关注物质（SVHC）的信息是基于欧洲化学品管理局（ECHA）最新发布的“物品中物质的要求指南”，链接如下：<https://echa.europa.eu/guidance-documents/guidance-on-reach>

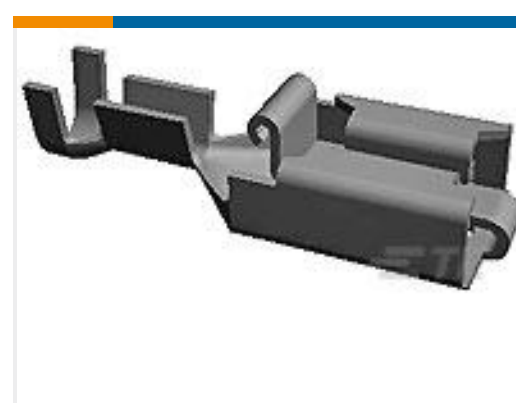
## 客户还购买了



TE 产品编号878513-000  
球形热缩护套：有嘴，直角



TE 产品编号1-1703543-0  
2POS,TAB 2.8X0.8,TAB HSG,ASSY



TE 产品编号154717-6  
PL 250 REC TERMINAL 14-11 AWG  
PTPB

## 文档

### 产品图纸

[DECT MOLDED STAMPED ANTENNA](#)

[英文版本](#)

### CAD 文件

[3D PDF](#)

[3D](#)



**下载查看**

[ENG\\_CVM\\_CVM\\_1513454-1\\_E\\_c-1513454-1-e.2d\\_dxf.zip](#)

英文版本

**下载查看**

[ENG\\_CVM\\_CVM\\_1513454-1\\_E\\_c-1513454-1-e.3d\\_igs.zip](#)

英文版本

**下载查看**

[ENG\\_CVM\\_CVM\\_1513454-1\\_E\\_c-1513454-1-e.3d\\_stp.zip](#)

英文版本

下载CAD文件代表我接受和同意[使用条款](#)。