

1513434-1 × 停产

TE 内部编号 1513434-1

TE 内部产品描述 EUR DUAL BAND ANTENNA 880-960/1710-1880

[在 TE 官网查看>](#)



天线



产品特性

产品类型特性

天线产品类型 天线

结构特性

天线种类 PCB

电气特征

天线操作 无源

VSWR (最大值) <2.5:1

阻抗 50 Ω

信号特征

增益 (最大值) 2 dB

频段 880 – 960 MHz, 880 – 960 MHz, 1710 – 1880 MHz, 1710 – 1880 MHz

主体特性

产品重量 2 g[.0705 oz]

机械附件

极化 线性

尺寸

产品宽度 15.2 mm[.598 in]

产品长度 38.25 mm[1.5 in]

产品高度 1.57 mm[.062 in]

操作/应用

无线标准 欧盟双频段

产品供货情况

适用区域 欧盟

包装特性

封装方法	袋和盒
------	-----

其他

精度级别	标准
------	----

产品合规性

如需合规文档，请访问 [TE 官网产品页面](#)。>

欧盟RoHS指令2011/65/EU	符合
欧盟ELV指令2000/53/EC	符合
中国电器电子产品有害物质限制使用管理办法（China RoHS 2，工业和信息化部携七部委2016年第32号令	没有超出阈值的受限材料
欧盟REACH法规(EC) No. 1907/2006	欧洲化学品管理局最新发布的SVHC候选清单: 2024年1月（240） SVHC候选清单的声明更新至: 2019年1月（197） 不含REACH SVHC
卤素含量	非低卤素 - 包含 Br 或 Cl > 900 ppm。
焊接工艺能力	回流焊接可达到 260°C

产品合规免责声明

此信息基于对供应商的合理调查以及TE对供应商提供的信息的现有认知。此信息可能发生变化。经TE确认符合欧盟RoHS的产品编号，产品均质材料中铅、六价铬、汞、PBB、PBDE、DEHP、BBP、DBP和DIBP的最大浓度不超过0.1%，镉的最大浓度不超过0.01%或符合指令2011/65/EU(RoHS2)及其修订指令规定的豁免。根据2011/65/EU指令要求电子电气产品需要进行CE标识。元器件产品通常无需进行CE标识。经TE确认符合欧盟ELV指令的产品编号，产品均质材料中，铅、六价铬和汞的最大浓度不超过0.1%，镉的最大浓度不超过0.01%（按重量计算），或符合指令2000/53/EC(ELV)附录中规定的豁免。关于欧盟REACH法规，TE目前提供的此产品编号的物品中高度关注物质（SVHC）的信息是基于欧洲化学品管理局（ECHA）最新发布的“物品中物质的要求指南”，链接如下：<https://echa.europa.eu/guidance-documents/guidance-on-reach>

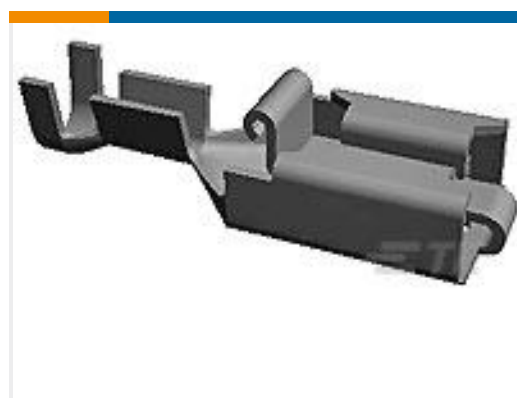
客户还购买了



TE 产品编号878513-000
球形热缩护套：有嘴，直角



TE 产品编号1-1703543-0
2POS,TAB 2.8X0.8,TAB HSG,ASSY



TE 产品编号154717-6
PL 250 REC TERMINAL 14-11 AWG
PTPB

文档

CAD 文件

下载查看



[ENG_CVM_CVM_1513434-1_B.2d_dxf.zip](#)

英文版本

[3D PDF](#)

3D

[下载查看](#)

[ENG_CVM_CVM_1513434-1_B.3d_igs.zip](#)

英文版本

[下载查看](#)

[ENG_CVM_CVM_1513434-1_B.3d_stp.zip](#)

英文版本

下载CAD文件代表我接受和同意[使用条款](#)。

[数据表/目录页](#)

[PCB ANTENNA](#)

英文版本