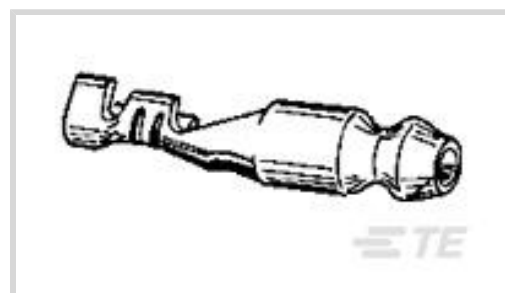


端子 and 接头 > 压接电线插针、公端和插针



压接导线端子类型: 插针, 插针

接合插针直径: 4.57 mm [.18 in]

兼容的绝缘直径范围: 3.1 – 4.3 mm, 4.3 mm [.122 – .169 in, .169 in]

线径: 1.25 – 3 mm²

产品特性

产品类型特性

电线绝缘支持固定类型	绝缘支撑, 绝缘穿刺
------------	------------

接触件特性

端子接触部长度	11.1 mm [.433 in]
	393.7 μin
压接导线端子类型	插针, 插针
接合插针直径	4.57 mm [.18 in]
压线筒类型	Open
端子电镀材料	锡
端子方向	直式

机械附件

带导线绝缘	带有
-------	----

尺寸

兼容的绝缘直径范围	3.1 – 4.3 mm, 4.3 mm [.122 – .169 in] [.169 in]
线径	1.25 – 3 mm ²
压线筒内径	3.72 mm [.145 in]
端子材料厚度	.46 mm [.018 in]
产品总长度	22 mm [.866 in]

使用环境

绝缘选项	非绝缘
------	-----

包装特性

封装数量	3000
封装方法	Reel

产品合规性

如需合规文档，请访问 [TE 官网产品页面](#)。>

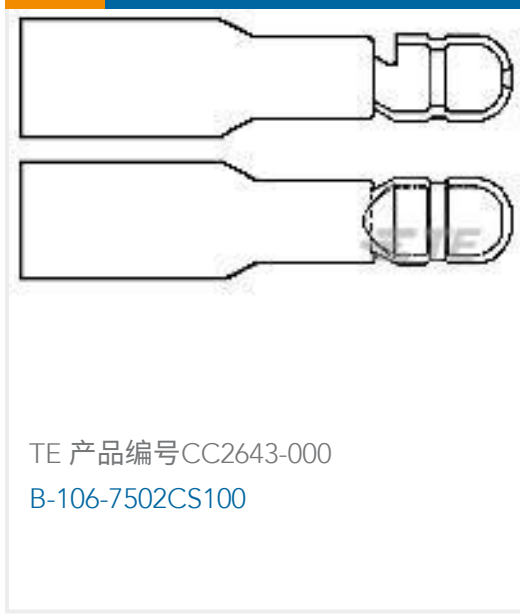
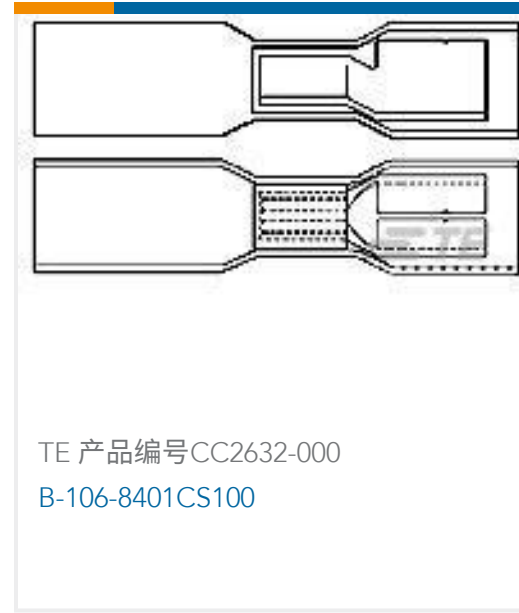
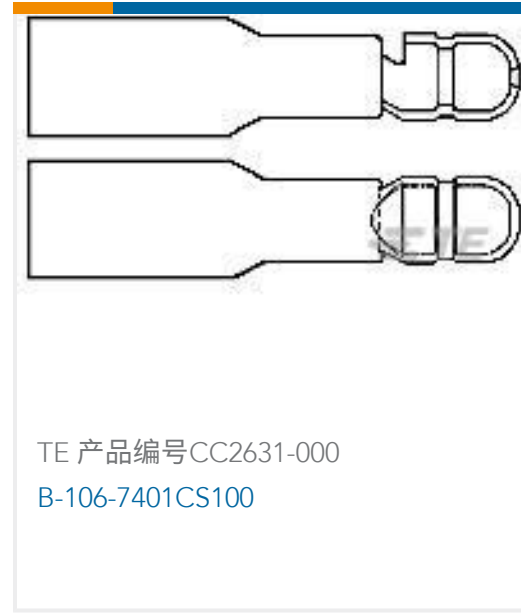
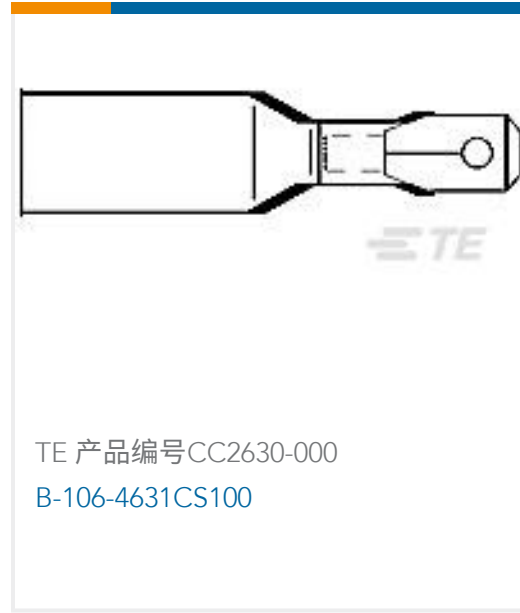
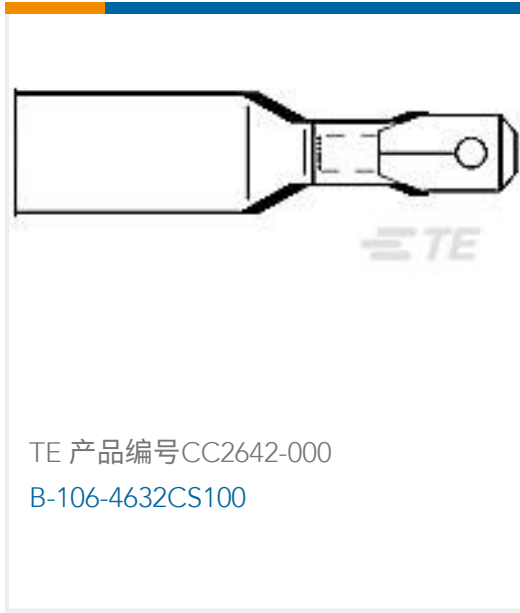
欧盟RoHS指令2011/65/EU	未进行合规性审核
欧盟ELV指令2000/53/EC	符合且适用豁免
中国电器电子产品有害物质限制使用管理办法（China RoHS 2，工业和信息化部携七部委2016年第32号令	受限材料超出阈值
欧盟REACH法规(EC) No. 1907/2006	欧洲化学品管理局最新发布的SVHC候选清单: 2024年1月（240） SVHC候选清单的声明更新至: 2013年12月（151） 超过限值的SVHC： Not Yet Reviewed
卤素含量	尚未进行卤素含量审核
焊接工艺能力	不适合采用焊接工艺

产品合规免责声明

此信息基于对供应商的合理调查以及TE对供应商提供的信息的现有认知。此信息可能发生变化。经TE确认符合欧盟RoHS的产品编号，产品均质材料中铅、六价铬、汞、PBB、PBDE、DEHP、BBP、DBP和DIBP的最大浓度不超过0.1%，镉的最大浓度不超过0.01%或符合指令2011/65/EU(RoHS2)及其修订指令规定的豁免。根据2011/65/EU指令要求电子电气产品需要进行CE标识。元器件产品通常无需进行CE标识。经TE确认符合欧盟ELV指令的产品编号，产品均质材料中，铅、六价铬和汞的最大浓度不超过0.1%，镉的最大浓度不超过0.01%（按重量计算），或符合指令2000/53/EC(ELV)附录中规定的豁免。关于欧盟REACH法规，TE目前提供的物品中高度关注物质含量（SVHC）信息是基于欧洲化学品管理局（ECHA）“物品中物质的要求指南”（2011年4月第2版），在最终产品中高度关注物质含量按重量计算不超过0.1%。TE注意到欧洲法院在2015年9月10日的裁定（也被称为O5A：Once An Article Always An Article），对于“复杂物品”，高度关注物质含量阈值标准适用于产品本身以及组成产品的单个物品。TE已经基于新的ECHA“物品中物质的要求指南”（2017年6月第4版）完成对O5A规则的评估，并将相应更新REACH的声明。

客户还购买了

 <p>Single Wall </p> <p>TE 产品编号792939-000 82A0111-16-0</p>	 <p></p> <p>TE 产品编号EL88602001 RBK-VWS-125-NR2-X-STK</p>	 <p></p> <p>TE 产品编号CC2649-000 B-106-1803CS50</p>	 <p></p> <p>TE 产品编号CC2641-000 B-106-3632CS100</p>
--	---	--	---



文档

产品图纸

NO DESCRIPTION

英文版本

CAD 文件

3D PDF

英文版本

下载查看

[ENG_CVM_150558-4_K.2d_dxf.zip](#)

英文版本

下载查看

[ENG_CVM_150558-4_K.3d_igs.zip](#)

英文版本

下载查看

[ENG_CVM_150558-4_K.3d_stp.zip](#)

英文版本

下载CAD文件代表我接受和同意 [使用条款](#)。