

150557 ✓ 有效

SHUR-PLUG 180

TE 内部编号 150557

Crimp Wire Pins, Tabs & Ferrules, Shur-Plug, Mating Pin Diameter

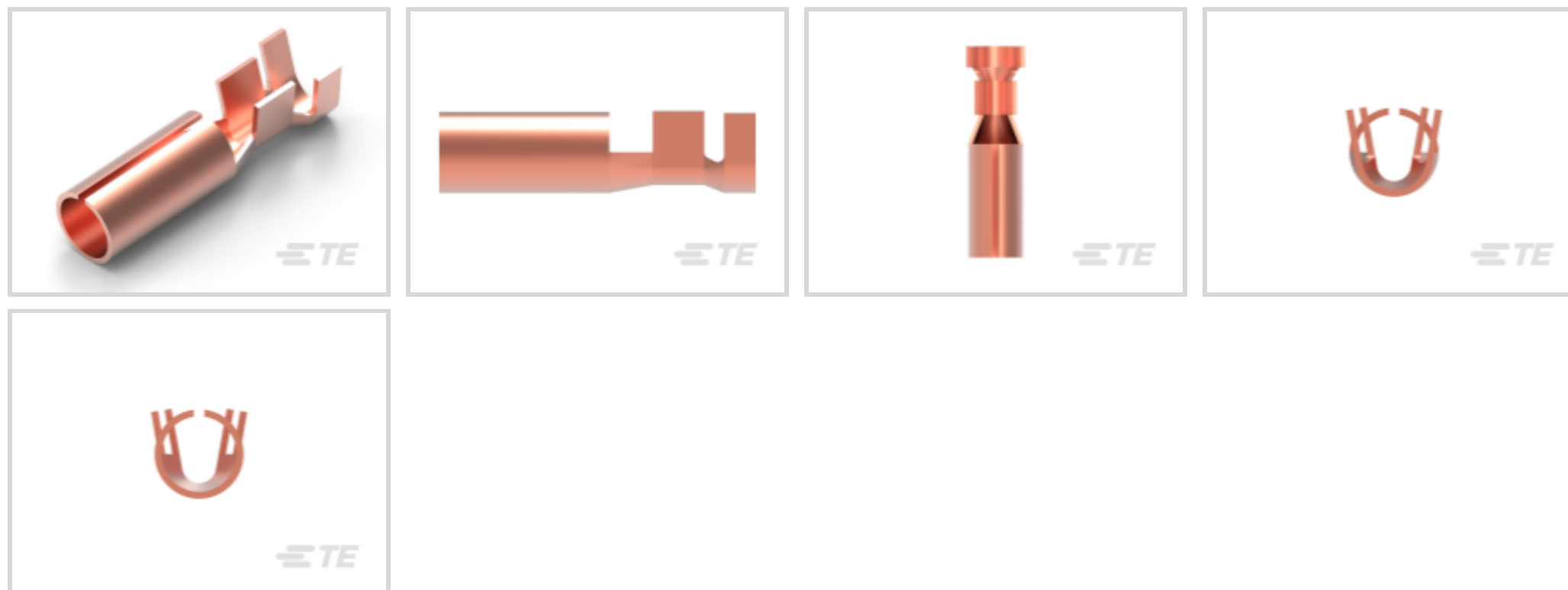
4.57 mm [.18 in], 16 – 12 AWG Wire Size, 1.3 – 3.4 mm² Wire Size,

SHUR-PLUG 180

[在 TE 官网查看>](#)



端子和接头 > 压接电线插针、公端和插针



压接导线端子类型: Shur 插头

接合插针直径: 4.57 mm [.18 in]

兼容的绝缘直径范围: 3.1 – 4.32 mm, 4.32 mm [.12 – .17 in, .17 in]

线径: 1.3 – 3.4 mm²

产品特性

产品类型特性

与分离式电线类型兼容

绞线

电线绝缘支持固定类型

绝缘支撑

结构特性

与线缆类型兼容

分离式导线

接触件特性

端子接触部长度

10.7 mm [.42 in]

端子电镀涂层

无

压接导线端子类型

Shur 插头

接合插针直径

4.57 mm [.18 in]

压线筒类型

Open

端子电镀材料

无镀层

端子方向

直式

机械附件

带导线绝缘

带有

尺寸

兼容的绝缘直径范围	3.1 – 4.32 mm, 4.32 mm[.12 – .17 in][.17 in]
线径	2582 – 6529 CMA
压线筒内径	2.03 mm, 3.85 mm[.08 in][.15 in]
端子材料厚度	.41 mm[.016 in]
产品总长度	19.94 mm[.785 in]

使用环境

绝缘选项	非绝缘
------	-----

包装特性

封装数量	6000
封装方法	Reel

产品合规性

如需合规文档，请访问 [TE 官网产品页面](#)。>

欧盟RoHS指令2011/65/EU	符合
欧盟ELV指令2000/53/EC	符合
中国电器电子产品有害物质限制使用管理办法（China RoHS 2，工业和信息化部携七部委2016年第32号令	没有超出阈值的受限材料
欧盟REACH法规(EC) No. 1907/2006	欧洲化学品管理局最新发布的SVHC候选清单: 2024年1月（240） SVHC候选清单的声明更新至: 2024年1月（240） 不含REACH SVHC
卤素含量	低卤素 - 每种均质材料的 Br、Cl、F、I < 900 ppm。也不含 BFR/CFR/PVC
焊接工艺能力	不适合采用焊接工艺

产品合规免责声明

此信息基于对供应商的合理调查以及TE对供应商提供的信息的现有认知。此信息可能发生变化。经TE确认符合欧盟RoHS的产品编号，产品均质材料中铅、六价铬、汞、PBB、PBDE、DEHP、BBP、DBP和DIBP的最大浓度不超过0.1%，镉的最大浓度不超过0.01%或符合指令2011/65/EU(RoHS2)及其修订指令规定的豁免。根据2011/65/EU指令要求电子电气产品需要进行CE标识。元器件产品通常无需进行CE标识。经TE确认符合欧盟ELV指令的产品编号，产品均质材料中，铅、六价铬和汞的最大浓度不超过0.1%，镉的最大浓度不超过0.01%（按重量计算），或符合指令2000/53/EC(ELV)附录中规定的豁免。关于欧盟REACH法规，TE目前提供的此产品编号的物品中高度关注物质（SVHC）的信息是基于欧洲化学品管理局（ECHA）最新发布的“物品中物质的要求指南”，链接如下：<https://echa.europa.eu/guidance-documents/guidance-on-reach>

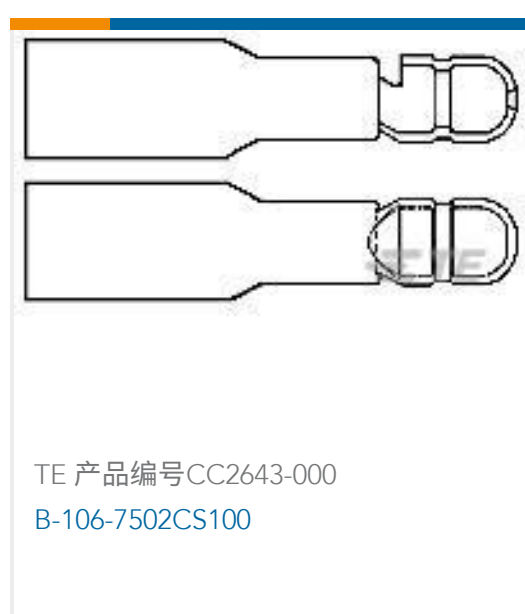
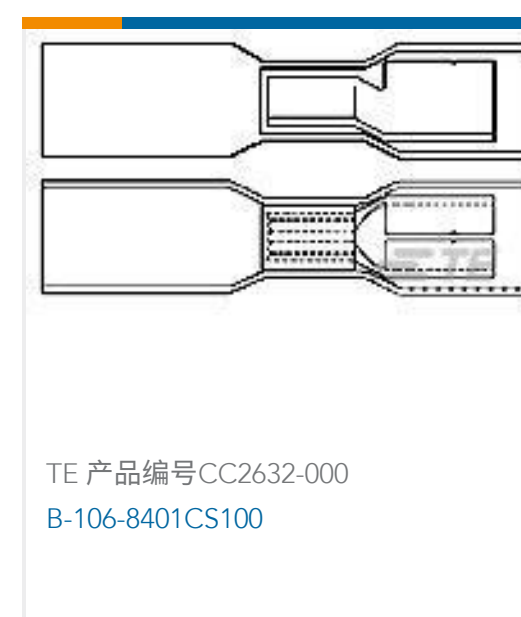
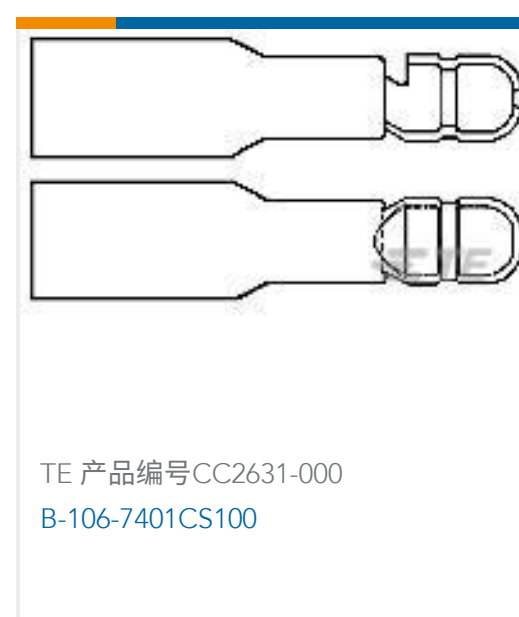
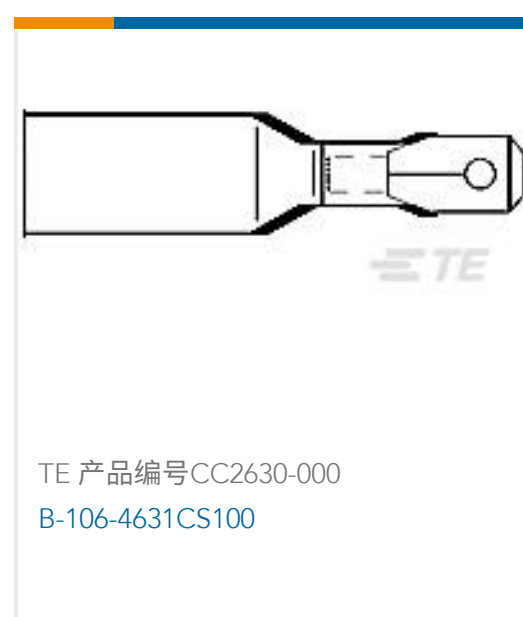
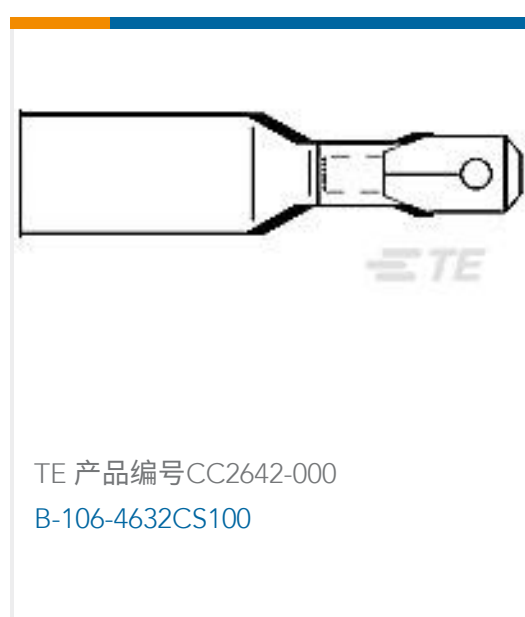
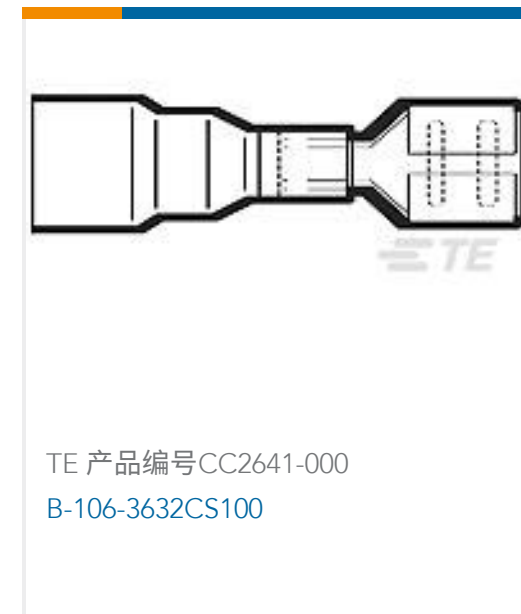
配套部件



该系列中的其他产品 | SHUR-PLUG 180



客户还购买了





文档

产品图纸

[SHUR PLUG](#)

英文版本

CAD 文件

[3D PDF](#)

3D

[下载查看](#)

[ENG_CVM_CVM_150557_AD.2d_dxf.zip](#)

英文版本

[下载查看](#)

[ENG_CVM_CVM_150557_AD.3d_igs.zip](#)

英文版本

[下载查看](#)

[ENG_CVM_CVM_150557_AD.3d_stp.zip](#)

英文版本

下载CAD文件代表我接受和同意 [使用条款](#)。