

150530 ✓ 有效

FASTON | FASTON 375

TE 内部编号 150530

Quick Disconnects, Receptacle, 14 – 10 AWG Wire Size, 2.08 – 5.26 mm² Wire Size, Mating Tab Width 9.53 mm [.375 in], Straight, Brass, FASTON 375

[在 TE 官网查看>](#)



端子和接头 > 快速断开



快速断开端子类型: 母端

线径: 2.08 – 5.26 mm²

对接公端宽度: 9.53 mm [.375 in]

对接公端厚度: 1.22 mm [.048 in]

产品特性

产品类型特性

插入力

正常

结构特性

连接容量

单

与线缆类型兼容

分离式导线

接触件特性

快速断开端子类型

母端

对接公端宽度

9.53 mm [.375 in]

对接公端厚度

1.22 mm [.048 in]

端子方向

直式

端子基材

黄铜

端子电镀材料

无镀层

压接类型

F 型压接

压线筒类型

Open

端接特性

产品端接到	线缆
-------	----

机械附件

带导线绝缘	带有
-------	----

尺寸

端子材料厚度	.4 mm[.015 in]
--------	----------------

产品长度	26.42 mm[1.04 in]
------	-------------------

兼容的绝缘直径范围	4.1 – 5.3 mm[.161 – .209 in]
-----------	------------------------------

线径	2.08 – 5.26 mm ²
----	-----------------------------

使用环境

绝缘选项	非绝缘
------	-----

工作温度范围	-40 – 110 °C[-40 – 230 °F]
--------	----------------------------

行业标准

与机构/标准产品兼容	CSA, UL
------------	---------

包装特性

封装数量	2000
------	------

封装方法	带/卷
------	-----

产品合规性

如需合规文档，请访问 [TE 官网产品页面](#)。>

欧盟RoHS指令2011/65/EU	符合
--------------------	----

欧盟ELV指令2000/53/EC	符合
-------------------	----

中国电器电子产品有害物质限制使用管理办法（China RoHS 2，工业和信息化部携七部委2016年第32号令	没有超出阈值的受限材料
---	-------------

欧盟REACH法规(EC) No. 1907/2006	欧洲化学品管理局最新发布的SVHC候选清单: 2024年1月 (240) SVHC候选清单的声明更新至: 2024年1月 (240) 不含REACH SVHC
-----------------------------	---

卤素含量	低卤素 - 每种均质材料的 Br、Cl、F、I < 900 ppm。也不含 BFR/CFR/PVC
------	---

焊接工艺能力	不适合采用焊接工艺
--------	-----------

产品合规免责声明

此信息基于对供应商的合理调查以及TE对供应商提供的信息的现有认知。此信息可能发生变化。经TE确认符合欧盟RoHS的产品编号，产品均质材料中铅、六价铬、汞、PBB、PBDE、DEHP、BBP、DBP和DIBP的最大浓度不超过0.1%，镉的最大浓度不超过0.01%或符合指令2011/65/EU(RoHS2)及其修订指令规定的豁免。根据2011/65/EU指令要求电子电气产品需要进行CE标识。元器件产品通常无需进行CE标识。经TE确认符合欧盟ELV指令的产品编号，产品均质材料中，铅、六价铬

和汞的最大浓度不超过0.1%，镉的最大浓度不超过 0.01%（按重量计算），或符合指令 2000/53/EC (ELV) 附录中规定的豁免。关于欧盟REACH法规，TE 目前提供的此产品编号的物品中高度关注物质（SVHC）的信息是基于欧洲化学品管理局（ECHA）最新发布的“物品中物质的要求指南”，链接如下：<https://echa.europa.eu/guidance-documents/guidance-on-reach>

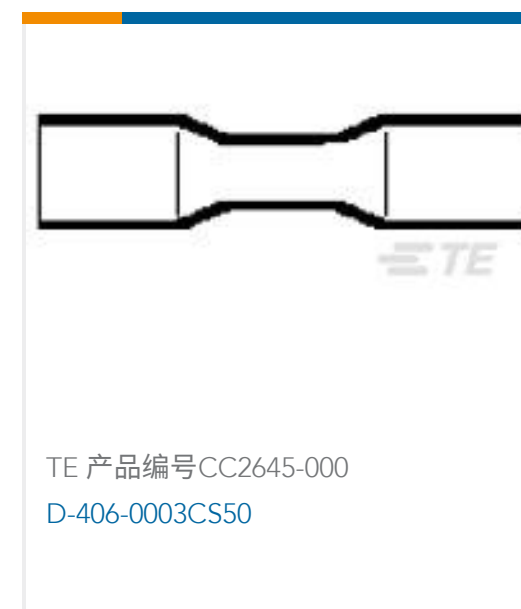
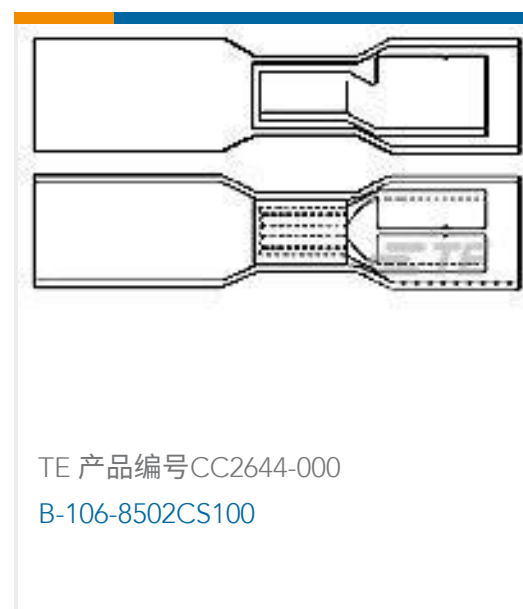
配套部件

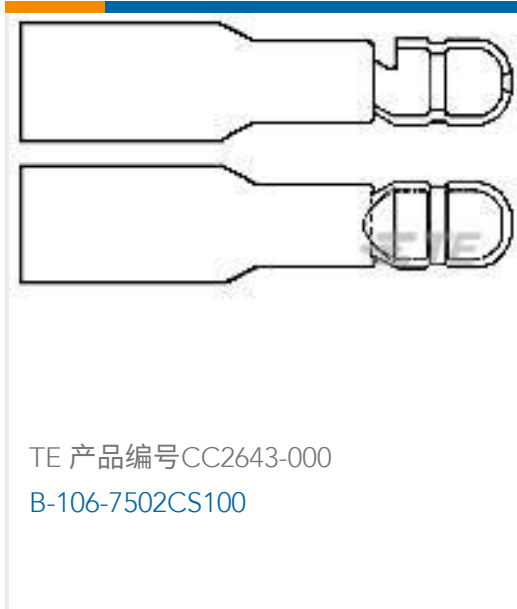
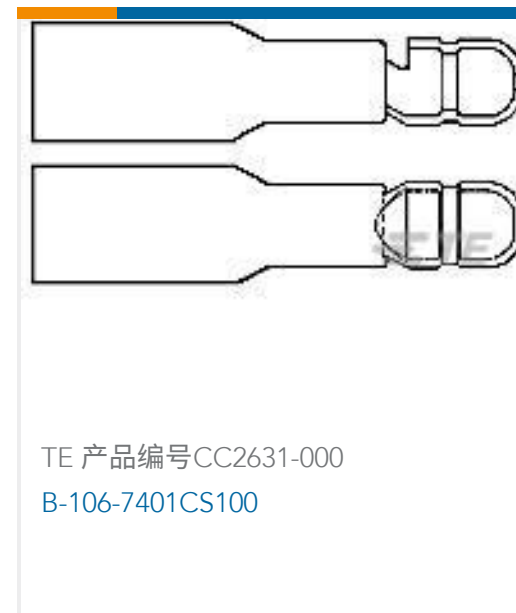
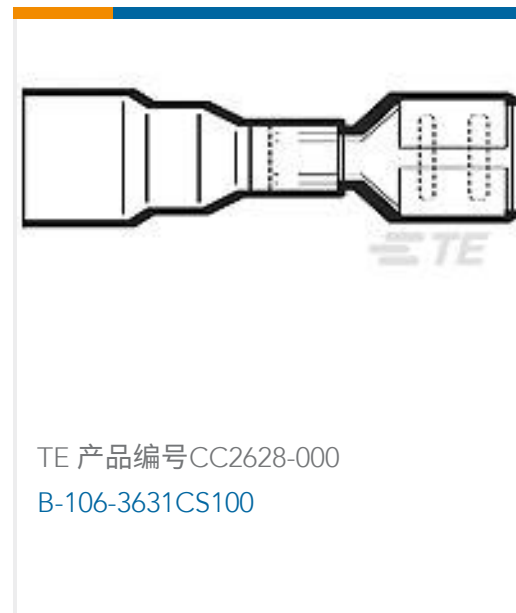
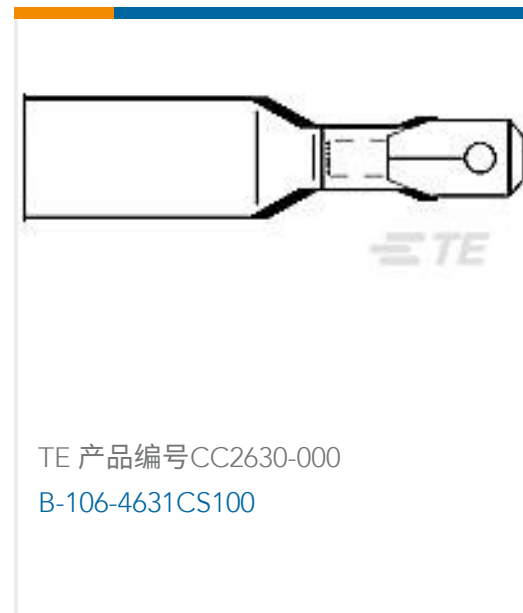
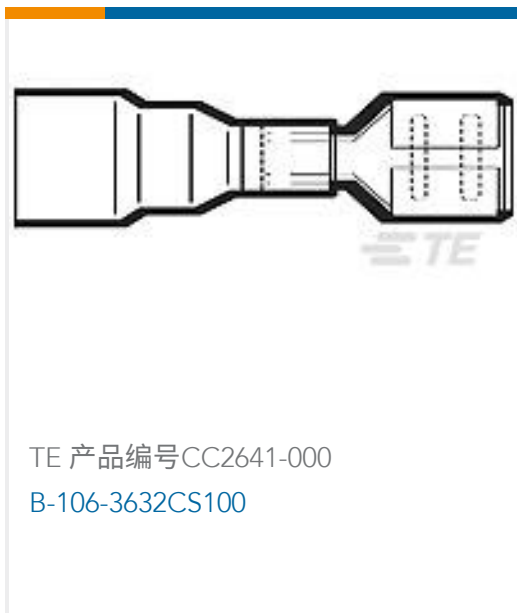


该系列中的其他产品 | FASTON 375



客户还购买了





文档

产品图纸

FASTON RECEPTACLE

英文版本

CAD 文件

3D PDF

3D

下载查看

[ENG_CVM_CVM_150530_AB.2d_dxf.zip](#)

英文版本

下载查看

[ENG_CVM_CVM_150530_AB.3d_igs.zip](#)

英文版本

下载查看

[ENG_CVM_CVM_150530_AB.3d_stp.zip](#)

英文版本

下载CAD文件代表我接受和同意 [使用条款](#)。

产品规格

[EB**General Application Specification for Open Barrel Terminals](#)

英文版本

应用规格

英文版本