



连接器 > 矩形连接器 > 标准矩形连接器

连接器产品类型: **连接器组件**

连接器和壳体类型: **插头**

接合对准: **带有**

接合对准类型: **键控**

接合固定: **带有**

产品特性

产品类型特性

连接器产品类型	连接器组件
连接器和壳体类型	插头
连接器系统	线到线
连接器和端子端接到	电线和电缆

结构特性

端子预装	Yes
------	-----

电气特征

工作电压	1500 VAC
------	----------

主体特性

外壳电镀材料	镍
--------	---

接触件特性

端子类型	插针
导线端子端接区域电镀材料	金
端子底板材料	铜
端子接触部电镀材料	金
壳体内部的端子定位力	带有
端子额定电流 (最大值)	5 A

端接特性

线缆端接方法	压接
--------	----

机械附件

接合对准	带有
接合对准类型	键控
接合固定	带有
接合固定类型	锁紧螺丝, 锁紧螺丝
连接器安装类型	板安装

壳体特性

中心线 (间距)	2.54 mm[.1 in]
----------	----------------

使用环境

工作温度范围	-65 – 125 °C[-85 – 257 °F]
--------	----------------------------

操作/应用

电路应用	电源和信号
------	-------

行业标准

UL 阻燃性等级	UL 94V-0
----------	----------

产品合规性

如需合规文档，请访问 [TE 官网产品页面](#)。>

欧盟RoHS指令2011/65/EU	符合
欧盟ELV指令2000/53/EC	符合
中国电器电子产品有害物质限制使用管理办法 (China RoHS 2, 工业和信息化部携七部委2016年第32号令)	没有超出阈值的受限材料
欧盟REACH法规(EC) No. 1907/2006	欧洲化学品管理局最新发布的SVHC候选清单: 2024年1月 (240) SVHC候选清单的声明更新至: 2024年1月 (240) 不含REACH SVHC
卤素含量	尚未进行卤素含量审核
焊接工艺能力	不适合采用焊接工艺

产品合规免责声明

此信息基于对供应商的合理调查以及TE对供应商提供的信息的现有认知。此信息可能发生变化。经TE确认符合欧盟RoHS的产品编号，产品均质材料中铅、六价铬、汞、PBB、PBDE、DEHP、BBP、DBP和DIBP的最大浓度不超过0.1%，镉的最大浓度不超过0.01%或符合指令2011/65/EU(RoHS2)及其修订指令规定的豁免。根据2011/65/EU指令要求电子电气产品需要进行CE标识。元器件产品通常无需进行CE标识。经TE确认符合欧盟ELV指令的产品编号，产品均质材料中，铅、六价铬和汞的最大浓度不超过0.1%，镉的最大浓度不超过0.01%（按重量计算），或符合指令2000/53/EC(ELV)附录中规定的豁免。关于欧盟REACH法规，TE目前提供的此产品编号的物品中高度关注物质(SVHC)的信息是基于欧洲化学品管理局(ECHA)最新发布的“物品中物质的要求指南”，链接如下：<https://echa.europa.eu/guidance-documents/guidance-on-reach>

客户还购买了



TE 产品编号707509-000
202F263-51-22/164-0



TE 产品编号821793-000
CMC-0553-6-9



TE 产品编号2-1532179-4
M83513/03-A08C, MCKS-C2-B-9P5L5-1.0



TE 产品编号9-1617784-2
FCB-205-0117M=M83536/1-017M



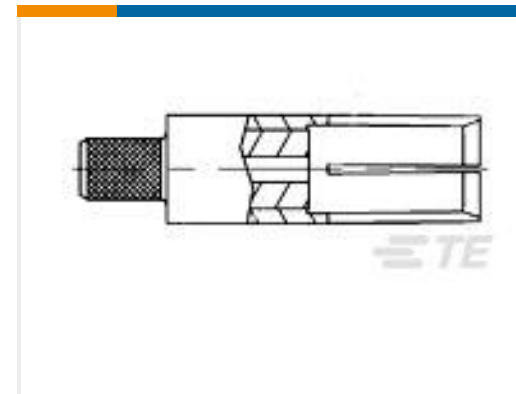
TE 产品编号5-1617568-5
JMAWD-6XP=M39016/15-029P



TE 产品编号5-1617808-6
TD228-1103P=TDFO 110 SEC M83726 /28-1103P



TE 产品编号2-1617807-4
TD228-2202S=TDFO 22 SEC M83726 /28-2202S



TE 产品编号225791-9
ARINC - SKT SIZE 5

文档

产品图纸

[MTC50-EA2-P42](#)

英文版本

产品规格

[MTC Connectors with Fixed Contacts](#)

英文版本

[Procedures for Terminating MTC50 Connectors with Solder Sleeve? Terminators to Flat Conductor Cables, without Planar Shielding](#)

英文版本