

1489951-1 ✓ 有效

SFP28 | XFP

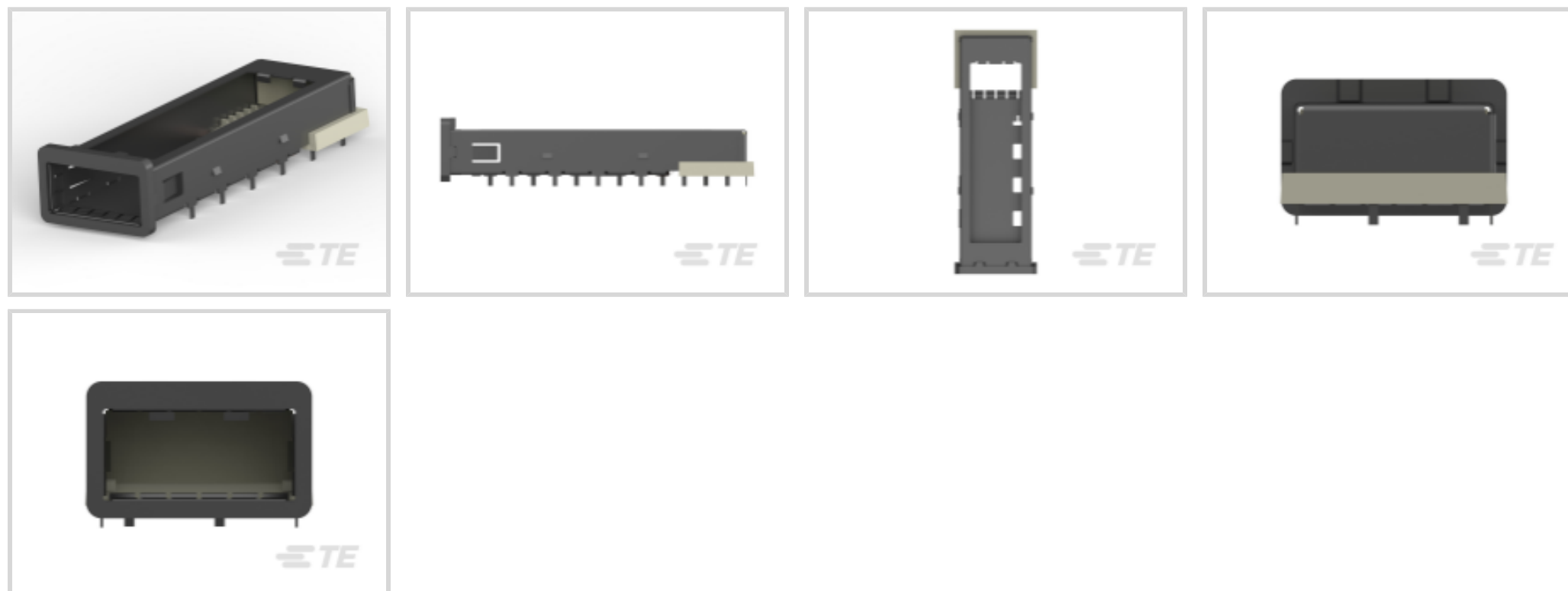
TE 内部编号 1489951-1

XFP, Cage Assembly, Sealable, Signal, Operating Temperature Range -10 – 70 °C [14 – 158 °F], Data Rate (Max) 10 Gb/s, 1 Ports

[在 TE 官网查看>](#)



连接器 > 插拔式 IO 连接器和笼子 > XFP 壳体组件和套件



插拔式 I/O 产品类型: 壳体组件

可密封: 是

电路应用: Signal

工作温度范围: -10 – 70 °C [14 – 158 °F]

数据速率 (最大值): 10 Gb/s

[所有 XFP 壳体组件和套件 \(22\)](#)

产品特性

产品类型特性

笼子类型	单
插拔式 I/O 产品类型	壳体组件
可密封	是
外形尺寸	XFP

结构特性

端口数量	1
端口矩阵配置	1 x 1

电气特征

数据速率 (最大值)	10 Gb/s
------------	---------

主体特性

笼子电镀材料	锡
主要产品材料	铝

接触件特性

端子接触部电镀材料	金
-----------	---

端子额定电流（最大值）	.5 A
-------------	------

端接特性

端接柱体和尾部长度	2.05 mm[.081 in]
-----------	------------------

PCB 端接方法	通孔 - 免焊连接
----------	-----------

壳体特性

笼子材料	铜合金
------	-----

外壳材料	LCP（液晶聚合物）
------	------------

尺寸

产品宽度	21.7 mm[.854 in]
------	------------------

产品长度	65.53 mm[2.58 in]
------	-------------------

使用环境

工作温度范围	-10 – 70 °C[14 – 158 °F]
--------	--------------------------

操作/应用

兼容的散热器	是
--------	---

电路应用	Signal
------	--------

行业标准

UL 阻燃性等级	UL 94V-0
----------	----------

包装特性

封装方法	Tray
------	------

其他

包括的光管	否
-------	---

EMI 遏制特性类型	弹性密封圈
------------	-------

产品合规性

如需合规文档，请访问 [TE 官网产品页面](#)。>

欧盟RoHS指令2011/65/EU	符合
--------------------	----

欧盟ELV指令2000/53/EC	符合
-------------------	----

中国电器电子产品有害物质限制使用管理办法（China RoHS 2，工业和信息化部携七部委2016年第32号令	没有超出阈值的受限材料
---	-------------

欧盟REACH法规(EC) No. 1907/2006	欧洲化学品管理局最新发布的SVHC候选清单: 2024年1月（240）
-----------------------------	-------------------------------------



SVHC候选清单的声明更新至: 2023年6月
(235)
不含REACH SVHC

卤素含量

非低卤素 - 包含 Br 或 Cl > 900 ppm。

焊接工艺能力

不适合采用焊接工艺

产品合规免责声明

此信息基于对供应商的合理调查以及TE对供应商提供的信息的现有认知。此信息可能发生变化。经TE确认符合欧盟RoHS的产品编号，产品均质材料中铅、六价铬、汞、PBB、PBDE、DEHP、BBP、DBP和DIBP的最大浓度不超过0.1%，镉的最大浓度不超过0.01%或符合指令2011/65/EU(RoHS2)及其修订指令规定的豁免。根据2011/65/EU指令要求电子电气产品需要进行CE标识。元器件产品通常无需进行CE标识。经TE确认符合欧盟ELV指令的产品编号，产品均质材料中，铅、六价铬和汞的最大浓度不超过0.1%，镉的最大浓度不超过0.01%（按重量计算），或符合指令2000/53/EC(ELV)附录中规定的豁免。关于欧盟REACH法规，TE目前提供的此产品编号的物品中高度关注物质（SVHC）的信息是基于欧洲化学品管理局（ECHA）最新发布的“物品中物质的要求指南”，链接如下：<https://echa.europa.eu/guidance-documents/guidance-on-reach>

配套部件



TE 产品编号 CAT-X29-C76264
XFP 连接器



TE 产品编号 1367500-1
30 POSN XFP CONN, ENHANCED



TE 产品编号 1542618-2
XFP MSA SAN APPLICATION



TE 产品编号 1542706-3
XFP. MSA NETWORK APPLICATION H



TE 产品编号 1888810-2
EMI/Dust Cover, XFP And QSFP



TE 产品编号 1489948-2
XFP HEAT SINK CLIP, PLATED



TE 产品编号 1829904-2
HEAT SINK SFP DWDM 6.5mm TALL



TE 产品编号 1542993-2
SFP HEATSINK 13.5MM TALL



TE 产品编号 1829905-2
HEAT SINK SFP DWDM 13.5mm TALL



TE 产品编号 1963850-2
XFP. MSA HEATSINK 10mm TALL



TE 产品编号 1963854-2
HEAT SINK SFP DWDM 10.0mm TALL

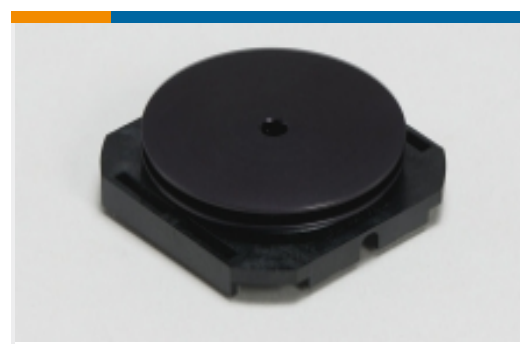


TE 产品编号 2303922-2
HEAT SINK SFP DWDM 4.2mm TALL

该系列中的其他产品 | XFP



插拔式 I/O 连接器和笼子(25)

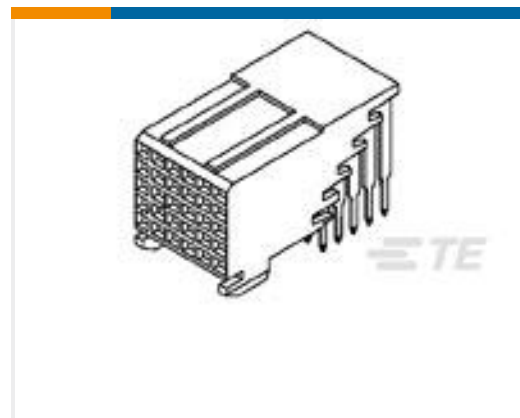
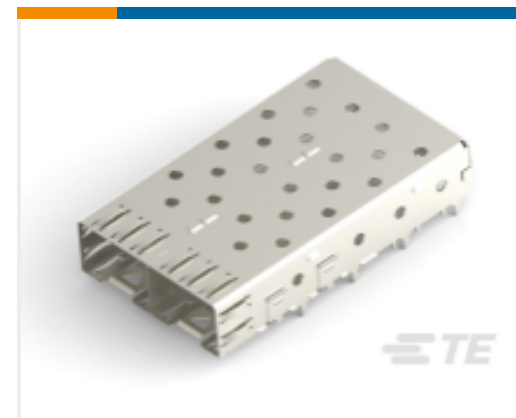
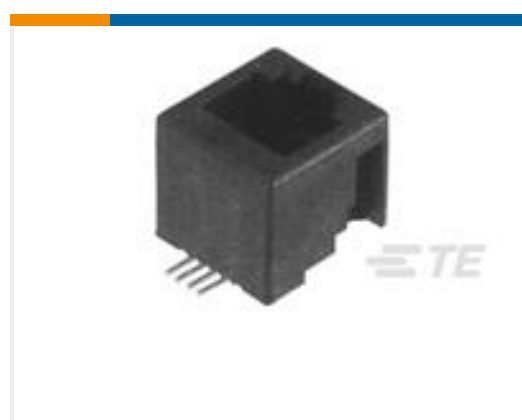
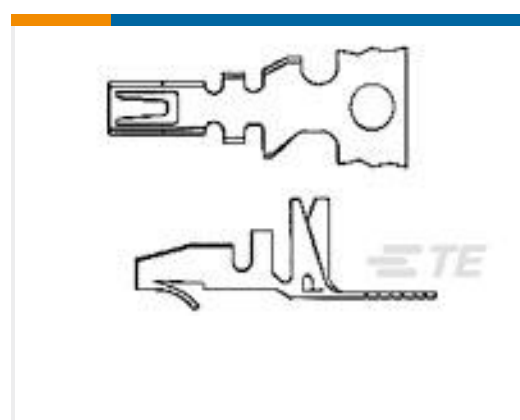
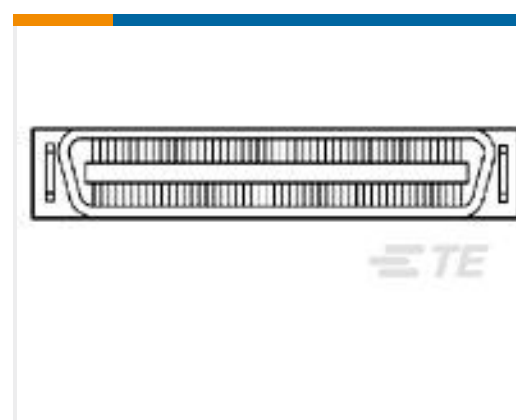
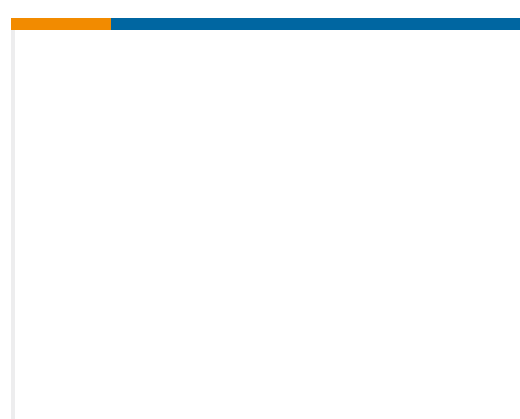


散热器(8)



连接器盖帽(1)

客户还购买了

TE 产品编号2007251-1
SFP+ 1x6 Cage AssemblyTE 产品编号5223008-2
FB-5R,ASY,060,SIG,REC,EN,3.55TE 产品编号1658744-3
SFP 1X4 CAGE ASSYTE 产品编号1761014-3
SFP 1X2 CAGE ASSY, PRESS FITTE 产品编号1-338084-3
4P.INV.MOD.JACK,PCBTE 产品编号3-794122-1
MINI AMPIN 2000,26-22AWG,PHBRZTE 产品编号5-5175473-5
.050CL,CHAMP,VERT PLUG,40 POSNTE 产品编号1542656-4
XFP.MSA PCI APPLICATION HEATSINKTE 产品编号2201945-1
RECEPTACLE ASSEMBLY, 5 PAIR, 8 COLUMNTE 产品编号2304774-2
EMI/DUST COVER,XFP AND QSFP

文档

CAD 文件

下载查看

[ENG_CVM_CVM_1489951-1_D.2d_dxf.zip](#)

英文版本

3D PDF

3D

下载查看

[ENG_CVM_CVM_1489951-1_D.3d_igs.zip](#)



英文版本

下载查看

[ENG_CVM_CVM_1489951-1_D.3d_stp.zip](#)

英文版本

下载CAD文件代表我接受和同意[使用条款](#)。

数据表/目录页

[1773408-1 Pluggable Input/Output Solutions catalog - XFP section](#)

英文版本

[1-1773717-7_PLUGGABLE_IO_ORG_CN](#)

英文版本

[1-1773717-8_PLUGGABLEIO_ORG_TCN](#)

英文版本

[1-1773717-9_HIGH_SPEED_IO_ORG_JA](#)

英文版本

产品规格

应用规格

英文版本

使用说明书

使用说明书 (美国)

英文版本