

1488992-5 ✓ 有效

MCON Interconnection System

TE 内部编号 1488992-5

Housing for Female Terminals, Wire-to-Board / Wire-to-Device, 3 Position, .157 in [4 mm] Centerline, Sealable, Black, MCON Interconnection System

[在 TE 官网查看>](#)



连接器 > 汽车连接器 > 汽车连接器护套



连接器系统: 线到板, 线到设备

位数: 3

连接器和壳体类型: 母端子护套

中心线 (间距) : 4 mm [.157 in]

可密封: 是

产品特性

产品类型特性

混合型连接器	否
连接器形状	矩形
连接器系统	线到板, 线到设备
连接器和壳体类型	母端子护套
可密封	是
主要锁定特性	外壳集成

结构特性

位数	3
行数	1

主体特性

主要产品颜色	黑色
连接器和键控代码	A

接触件特性

端子大小	1.2mm
端子类型	母端
对接公端宽度	1.2 mm[.047 in]

机械附件

端子位置保证	是
--------	---

应力消除	按附件添加
接合对准类型	键控
接合对准	带有
连接器安装类型	电缆安装（自由悬挂）

壳体特性

外壳材料	PA GF
中心线（间距）	4 mm[.157 in]

尺寸

连接器高度	11 mm[.433 in]
产品宽度	26.5 mm[1.043 in]
产品长度	24 mm[.945 in]

使用环境

工作温度（最大值）	70 °C, 75 °C, 80 °C, 85 °C, 90 °C, 100 °C, 105 °C, 110 °C, 120 °C, 125 °C[158 °F][167 °F][176 °F][185 °F][194 °F][212 °F][221 °F][230 °F][248 °F][257 °F]
工作温度范围	-40 – 125 °C[-40 – 257 °F]

操作/应用

电路应用	Signal
------	--------

行业标准

保护等级	IP67
------	------

包装特性

封装数量	1
封装方法	包装

其他

可维修	是
能够保证连接器位置	是

产品合规性

如需合规文档，请访问 [TE 官网产品页面](#)。>

欧盟RoHS指令2011/65/EU	符合
欧盟ELV指令2000/53/EC	符合
中国电器电子产品有害物质限制使用管理办法（China RoHS 2，工	没有超出阈值的受限材料



工业和信息化部携七部委2016年第32号令

欧盟REACH法规(EC) No. 1907/2006

欧洲化学品管理局最新发布的SVHC候选清单: 2024年1月 (240)
 SVHC候选清单的声明更新至: 2024年1月 (240)
 不含REACH SVHC

卤素含量

低卤素 - 每种均质材料的 Br、Cl、F、I < 900 ppm。也不含 BFR/CFR/PVC

焊接工艺能力

不适合采用焊接工艺

产品合规免责声明

此信息基于对供应商的合理调查以及TE对供应商提供的信息的现有认知。此信息可能发生变化。经TE确认符合欧盟RoHS的产品编号，产品均质材料中铅、六价铬、汞、PBB、PBDE、DEHP、BBP、DBP和DIBP的最大浓度不超过0.1%，镉的最大浓度不超过0.01%或符合指令2011/65/EU(RoHS2)及其修订指令规定的豁免。根据2011/65/EU指令要求电子电气产品需要进行CE标识。元器件产品通常无需进行CE标识。经TE确认符合欧盟ELV指令的产品编号，产品均质材料中，铅、六价铬和汞的最大浓度不超过0.1%，镉的最大浓度不超过0.01%（按重量计算），或符合指令2000/53/EC(ELV)附录中规定的豁免。关于欧盟REACH法规，TE目前提供的此产品编号的物品中高度关注物质(SVHC)的信息是基于欧洲化学品管理局(ECHA)最新发布的“物品中物质的要求指南”，链接如下：<https://echa.europa.eu/guidance-documents/guidance-on-reach>

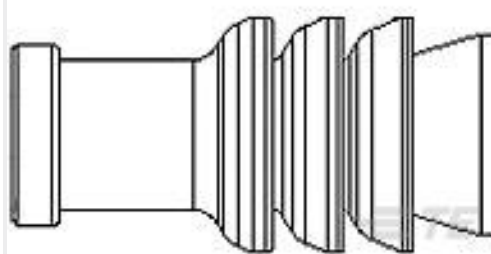
配套部件



TE 产品编号 CAT-M4595-T273
MCON Receptacle and Tab



TE 产品编号 967067-1
MOS SGL WIRE SEAL



TE 产品编号 967067-2
MOS EINZELLEITDICHT

该系列中的其他产品 | MCON Interconnection System



PCB 板端连接器及母端(2)



其他汽车连接器附件(2)



插入和拔出工具(31)



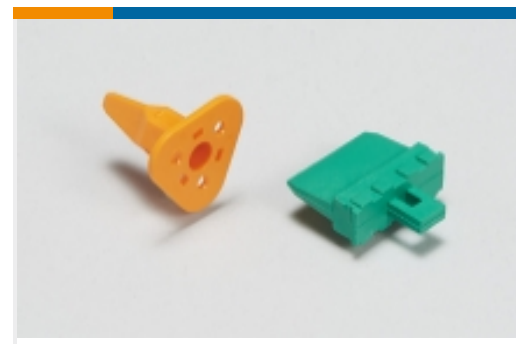
汽车端子(104)



汽车连接器护套(288)



汽车连接器盖帽(21)



汽车连接器锁和位置保证(11)



连接器密封件和盲堵(11)

客户还购买了

TE 产品编号368000-1
J-P-T 3P ASS'Y FOR INJECTORTE 产品编号1703399-1
AMP MCP, 密封连接器壳体TE 产品编号1-1670918-1
4POS, MCON 1.2 LL REC SEALEDTE 产品编号2050216-1
Assy' Terminal Ring Tongue M4TE 产品编号1703402-1
COVER,90,24POS.TE 产品编号2050831-2
JCOVER FOR 2P SENSOR CONNECTORTE 产品编号2304643-2
38POS, HYBRID, REC HSG ASSY, SLDTE 产品编号2345388-1
2POS, AMP MCP 2.8, REC HSG ASSY, SLD, COD 1TE 产品编号2050836-3
PACKAGE COMPONENT 65PIN MIXED PLUG HSG

文档

产品图纸

[3POS, MCON 1.2 CB REC 2p SL SEALED](#)

英文版本

[3POS, MCON 1.2 CB REC 2p SL SEALED](#)

英文版本

CAD 文件

[下载查看](#)

[ENG_CVM_CVM_1488992-5_E.2d_dxf.zip](#)



英文版本

[3D PDF](#)

3D

下载查看

[ENG_CVM_CVM_1488992-5_E.3d_igs.zip](#)

英文版本

下载查看

[ENG_CVM_CVM_1488992-5_E.3d_stp.zip](#)

英文版本

下载CAD文件代表我接受和同意[使用条款](#)。

数据表/目录页

[MCON Interconnection System](#)

英文版本

使用说明书

[使用说明书 \(美国\)](#)

英文版本

[使用说明书 \(美国\)](#)

英文版本