

1487587-1 ✓ 有效

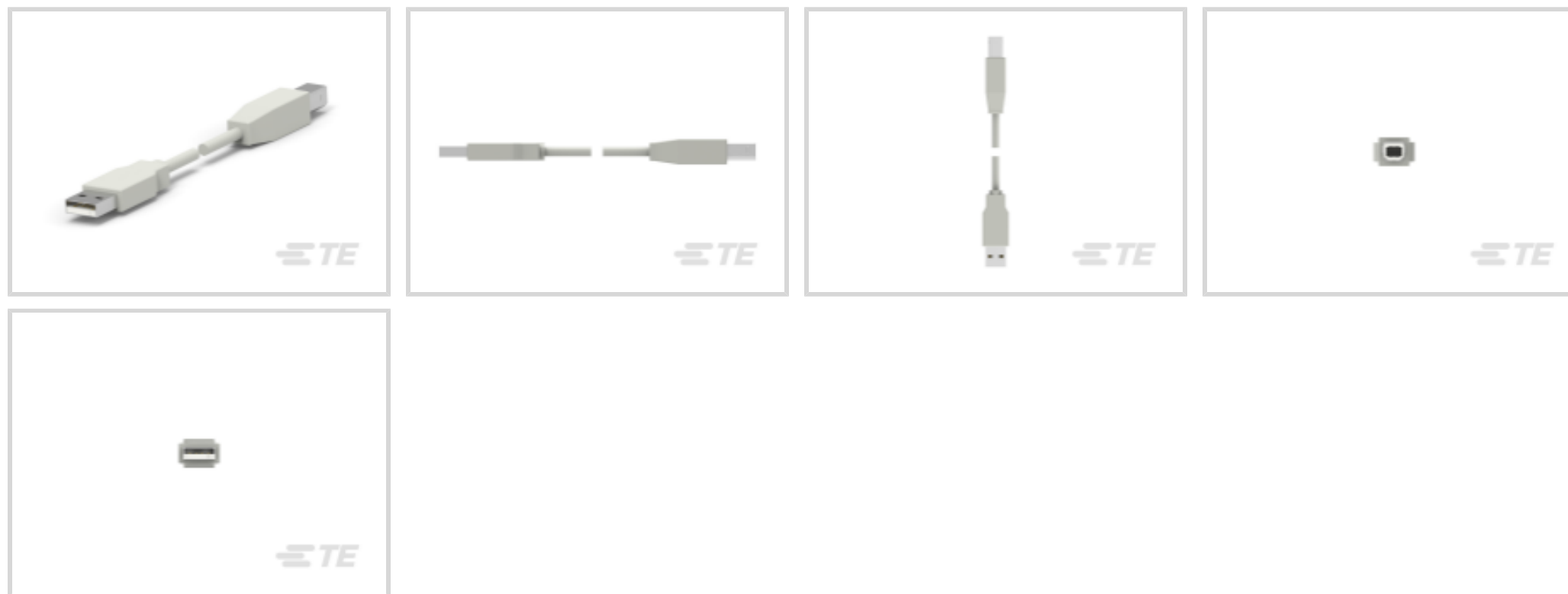
TE 内部编号 1487587-1

USB 4-Position Plug, Type A to Type B Cable Assembly, White
Cable, USB Type A Plug, USB Type B Plug, Double Ended, 26 AWG
/ 28 AWG

[在 TE 官网查看>](#)



电缆组件 > 铜质电缆组件 > 多媒体电缆组件 > USB 电缆组件



线束类型: USB 4 - 位置插头, 类型 A 到类型 B

电缆组件配置: 双头

线径: 26 AWG, 28 AWG

电缆颜色: 白色

连接器类型 (A 端): USB 类型 A 插头

产品特性

产品类型特性

线束类型	USB 4 - 位置插头, 类型 A 到类型 B
连接器类型 (A 端)	USB 类型 A 插头
连接器类型 (B 端)	USB 类型 B 插头

结构特性

位数	4
----	---

主体特性

均衡	否
电缆颜色	白色

尺寸

线径	26 AWG, 28 AWG
----	----------------

操作/应用

屏蔽	是
----	---

其他

电缆组件配置	双头
--------	----



产品合规性

如需合规文档，请访问 [TE 官网产品页面](#)。>

欧盟RoHS指令2011/65/EU	符合
欧盟ELV指令2000/53/EC	符合
中国电器电子产品有害物质限制使用管理办法（China RoHS 2，工业和信息化部携七部委2016年第32号令	没有超出阈值的受限材料
欧盟REACH法规(EC) No. 1907/2006	欧洲化学品管理局最新发布的SVHC候选清单: 2024年1月（240） SVHC候选清单的声明更新至: 2024年1月（240） 不含REACH SVHC
卤素含量	非低卤素 - 包含 Br 或 Cl > 900 ppm。
焊接工艺能力	不适合采用焊接工艺

产品合规免责声明

此信息基于对供应商的合理调查以及TE对供应商提供的信息的现有认知。此信息可能发生变化。经TE确认符合欧盟RoHS的产品编号，产品均质材料中铅、六价铬、汞、PBB、PBDE、DEHP、BBP、DBP和DIBP的最大浓度不超过0.1%，镉的最大浓度不超过0.01%或符合指令2011/65/EU(RoHS2)及其修订指令规定的豁免。根据2011/65/EU指令要求电子电气产品需要进行CE标识。元器件产品通常无需进行CE标识。经TE确认符合欧盟ELV指令的产品编号，产品均质材料中，铅、六价铬和汞的最大浓度不超过0.1%，镉的最大浓度不超过0.01%（按重量计算），或符合指令2000/53/EC(ELV)附录中规定的豁免。关于欧盟REACH法规，TE目前提供的此产品编号的物品中高度关注物质（SVHC）的信息是基于欧洲化学品管理局（ECHA）最新发布的“物品中物质的要求指南”，链接如下：<https://echa.europa.eu/guidance-documents/guidance-on-reach>

配套部件

 <p>TE 产品编号 1487595-1 USB, A-B, 28/26, BLACK, 1.0M</p>	 <p>TE 产品编号 292304-3 STD USB TYPE B, R/A, T/H</p>	 <p>TE 产品编号 292304-4 STD USB TYPE B, R/A, T/H, 15U" AU</p>	 <p>TE 产品编号 5788336-2 STD USB TYPE B, VERTICAL, T/H, 15U" AU</p>
 <p>TE 产品编号 1734346-4 STD USB TYPE B, R/A, SMT, WHITE</p>	 <p>TE 产品编号 292304-5 STD USB TYPE B, R/A, T/H, 30U" AU</p>	 <p>TE 产品编号 4-1734376-7 STD USB TYPE B, R/A, T/H, WHITE</p>	 <p>TE 产品编号 4-1734376-8 USB CONN., B,4P, R/A,W/ SHELL, NATURAL</p>



TE 产品编号 1-1734346-2
STD USB TYPE B, R/A, SMT, WHITE



TE 产品编号 1-1734346-3
STD USB TYPE B, R/A, SMT



TE 产品编号 1-1734346-5
STD USB TYPE B, R/A, SMT



TE 产品编号 1-1734346-7
STD USB TYPE B, R/A, SMT



TE 产品编号 1734062-3
USB Conn. stacked, offset, reel, W/
CAP



TE 产品编号 1734346-3
STD USB TYPE B, R/A, SMT



TE 产品编号 2-1734346-1
STD USB TYPE B, R/A, SMT



TE 产品编号 2-1734346-3
STD USB TYPE B, R/A, SMT

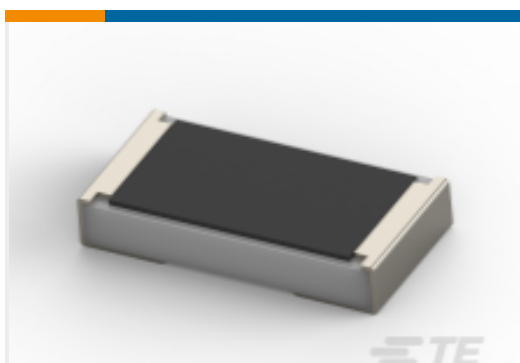


TE 产品编号 2-1734346-5
STD USB TYPE B, R/A, SMT

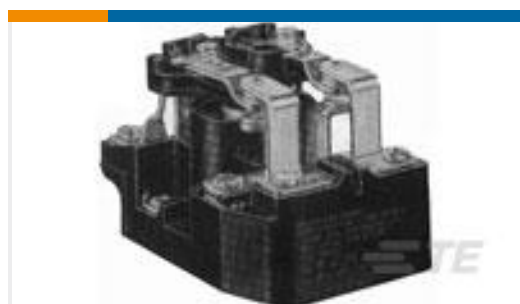


TE 产品编号 1734091-1
STD USB TYPE B, R/A, T/H, (WITH
SHIELD)

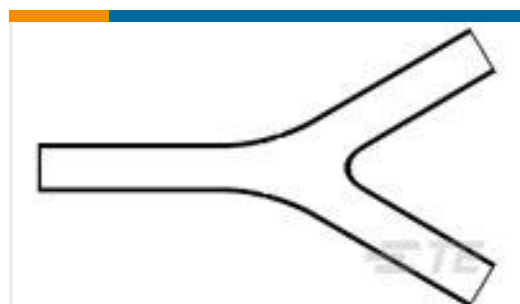
客户还购买了



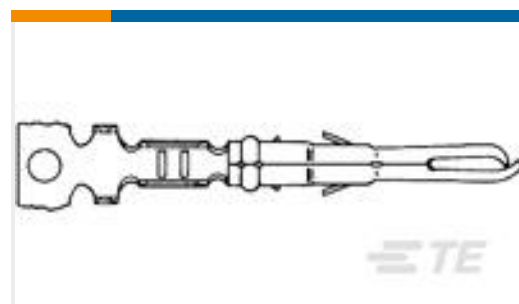
TE 产品编号2176230-5
SMD 功率电阻器：3 瓦特，1% Tol



TE 产品编号3-1393127-8
PRD-11DG0-24=PRD



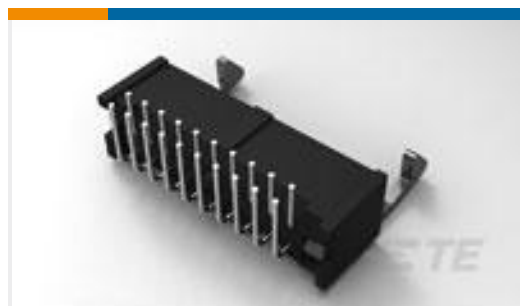
TE 产品编号013055-000
381A301-71/42-0



TE 产品编号640545-1
MR SPLIT PIN 26-18 PTPHRZ LP



TE 产品编号1394918-6
DUOPLG5.0 BU-STE 6P



TE 产品编号3-1761607-3
IDC LOW PRO HDR 40P RA LG LAT



TE 产品编号2317656-9
AV25 SPM 3A MOVING RING BLUE
12V

文档



产品图纸

[USB, A-B, 28/26, WHITE, 1.0M](#)

英文版本

CAD 文件

[3D PDF](#)

3D

[下载查看](#)

[ENG_CVM_CVM_1487587-1_G_c-1487587-1-g.2d_dxf.zip](#)

英文版本

[下载查看](#)

[ENG_CVM_CVM_1487587-1_G_c-1487587-1-g.3d_igs.zip](#)

英文版本

[下载查看](#)

[ENG_CVM_CVM_1487587-1_G_c-1487587-1-g.3d_stp.zip](#)

英文版本

下载CAD文件代表我接受和同意[使用条款](#)。

产品规格

[应用规格](#)

英文版本