

1484510-1 ✓ 有效

AMP | AMP ARINC 600 Series

TE 内部编号 1484510-1

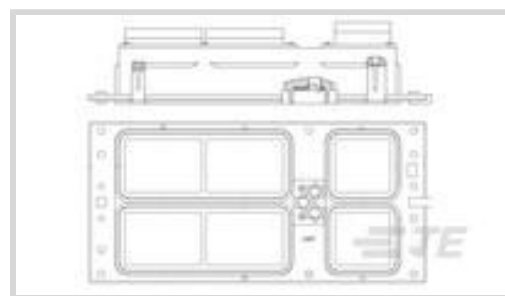
Rack & Panel Connectors, Connector Assembly, 3 Shell Size, Clinch

Nut, Board Mount, AMP ARINC 600 Series

[在 TE 官网查看>](#)



连接器 > PCB 连接器 > 背板连接器 > 机架和配线架连接器



连接器产品类型: **连接器组件**

机架和配线架连接器壳体尺寸: 3

可密封: 否

面板安装特性类型: **箱紧螺母**

连接器安装类型: **板安装**

产品特性

产品类型特性

连接器产品类型	连接器组件
机架和配线架连接器壳体尺寸	3
可密封	否

结构特性

释放方式	前部
------	----

主体特性

外壳表面涂层	铬
连接器和键控代码	52

接触件特性

端子排列方式代码 (模块 E)	150
机架和配线架连接器端子类型	同轴电缆
端子排列方式代码 (模块 A)	C4
端子排列方式代码 (模块 F)	100
端子排列方式代码 (模块 B)	C4
端子排列方式代码 (模块 D)	空白 (仿真)
端子排列方式代码 (模块 C)	13C2
端子大小	尺寸 5
端子类型	插针

机械附件



箱紧螺母尺寸	14702
箱紧螺母数量	10
接合对准类型	极化, 极化
接合对准	带有
面板安装特性类型	箱紧螺母
连接器安装类型	板安装

产品合规性

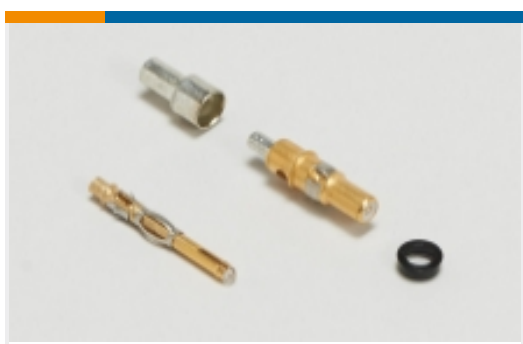
如需合规文档，请访问 [TE 官网产品页面](#)。>

欧盟RoHS指令2011/65/EU	不符合
欧盟ELV指令2000/53/EC	不符合
中国电器电子产品有害物质限制使用管理办法（China RoHS 2，工业和信息化部携七部委2016年第32号令	受限材料超出阈值
欧盟REACH法规(EC) No. 1907/2006	<p>欧洲化学品管理局最新发布的SVHC候选清单: 2024年1月（240）</p> <p>SVHC候选清单的声明更新至: 2024年1月（240）</p> <p>超过限值的SVHC：</p> <p>Cd (.28% in Component Plating)</p> <p>物品安全使用说明： 使用所需的个人防护装备。使用本产品时不要进食、饮水或吸烟。如果可能，请回收再利用，如需废弃处置，请遵守当地有关法规。</p>
卤素含量	尚未进行卤素含量审核
焊接工艺能力	通孔回流焊可达到 245°C

产品合规免责声明

此信息基于对供应商的合理调查以及TE对供应商提供的信息的现有认知。此信息可能发生变化。经TE确认符合欧盟RoHS的产品编号，产品均质材料中铅、六价铬、汞、PBB、PBDE、DEHP、BBP、DBP和DIBP的最大浓度不超过0.1%，镉的最大浓度不超过0.01%或符合指令2011/65/EU(RoHS2)及其修订指令规定的豁免。根据2011/65/EU指令要求电子电气产品需要进行CE标识。元器件产品通常无需进行CE标识。经TE确认符合欧盟ELV指令的产品编号，产品均质材料中，铅、六价铬和汞的最大浓度不超过0.1%，镉的最大浓度不超过0.01%（按重量计算），或符合指令2000/53/EC(ELV)附录中规定的豁免。关于欧盟REACH法规，TE目前提供的此产品编号的物品中高度关注物质（SVHC）的信息是基于欧洲化学品管理局（ECHA）最新发布的“物品中物质的要求指南”，链接如下：<https://echa.europa.eu/guidance-documents/guidance-on-reach>

该系列中的其他产品 | [AMP ARINC 600 Series](#)



射频端子(3)



机架和配线架连接器(69)



连接器端子(82)

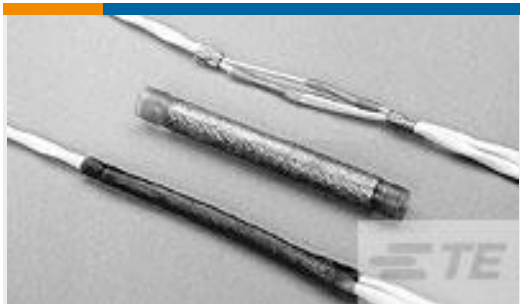
客户还购买了



TE 产品编号1616103-2
DH7MN (FAA/PMA)=RELAY



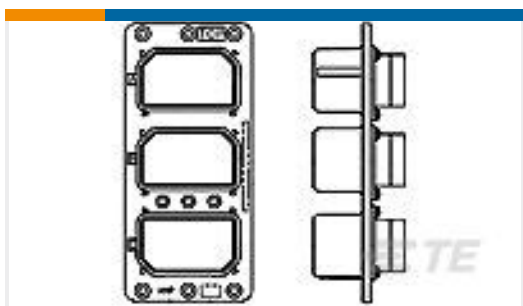
TE 产品编号65053-208
ELEC MODULE



TE 产品编号748703-000
B-500-02-105



TE 产品编号1-1617119-1
J1MAW-6XL = M39016/7-015L



TE 产品编号1218358-1
RME3P88S106S106S-0001(400)



TE 产品编号225831-3
KIT,ARINC COAXICON SOCKET,SZ 1



TE 产品编号YDTS26F15-97JNV001
PLUG ASSY

文档

产品图纸

[RECP ASSY,TCAS,SZ 3,ARINC 600](#)

英文版本

CAD 文件

[3D PDF](#)

3D

下载查看

[ENG_CVM_CVM_1484510-1_S.2d_dxf.zip](#)

英文版本

下载查看

[ENG_CVM_CVM_1484510-1_S.3d_igs.zip](#)

英文版本

下载查看

[ENG_CVM_CVM_1484510-1_S.3d_stp.zip](#)

英文版本

下载CAD文件代表我接受和同意[使用条款](#)。



[数据表/目录页](#)

[ARINC 600 Next Generation Receptacle Connector](#)

英文版本